



model motors

High performance electric motors

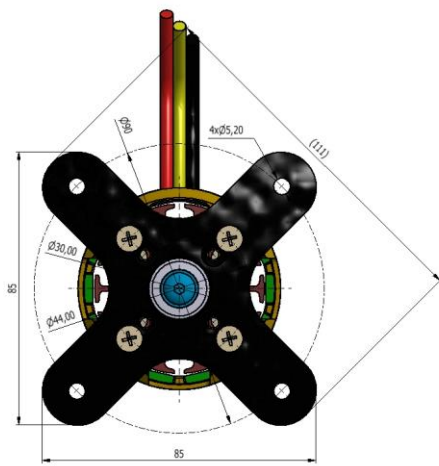
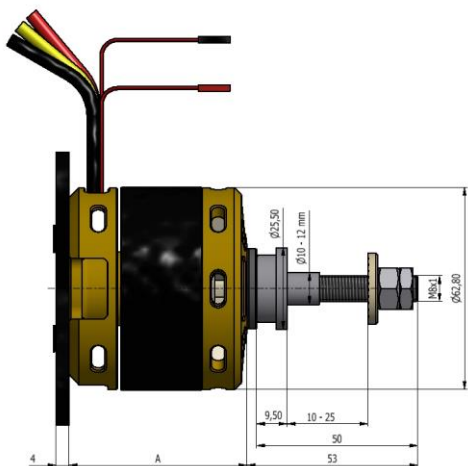
Třífázový modelářský motor řady AXI V2

Návod k obsluze

Děkujeme Vám, že jste se rozhodli pro výrobek firmy ModelMotors s.r.o. Třífázové motory s neodymovými magnety jsou vyrobeny moderní technologií z kvalitních materiálů a mají velmi dlouhou životnost. K tomu aby Vám motor dobře a dlouho sloužil, se vždy řiďte tímto návodem k použití.

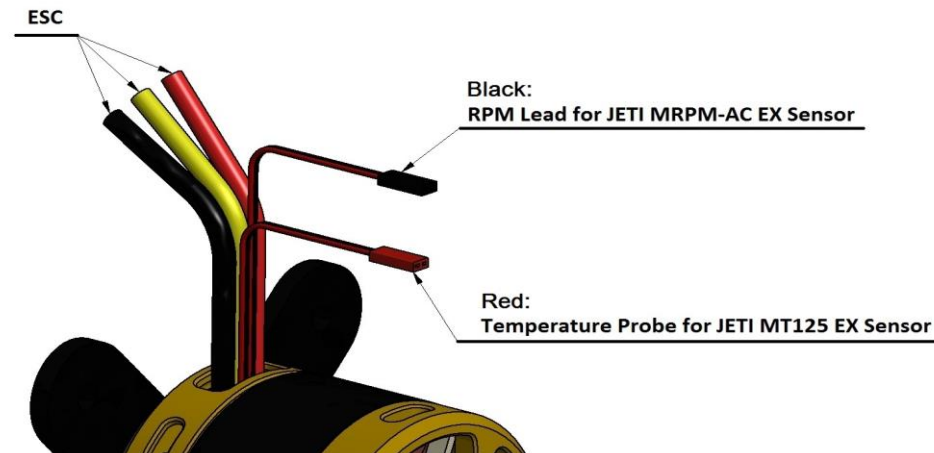
Motory AXI 53xx 3D EXTREME jsou navrženy a určeny speciálně pro pohon modelů letadel. Jedná se o čtrnáctipólové nízkootáčkové motory s velkým krouticím momentem a proto nejsou vhodné pro pohon dmychadel a k použití v kombinaci s převodovkou.

Specifikace	AXI5320/18 3D Extreme	AXI5325/20 3D Extreme	AXI5330/20 3D Extreme	AXI5330/24 3D Extreme
Počet článků baterie	max 6s Li-Poly	max 8s Li-Poly	max 10s Li-Poly	max 10s Li-Poly
Otáčky/Volt	370 RPM/V	280 RPM/V	235 RPM/V	197 RPM/V
Max. účinnost	95%	94%	93%	92%
Proud při max. účinnosti	25-55 A (<85%)	15-65 A (<85%)	23-57 A (<85%)	15-38 A (<85%)
Proud na prázdko	1,3A / 20V	2,2A	1,7A	1,4A
Max. zatížitelnost	79A / 60 s	78A / 60 s	73A / 60s	59A / 60s
Vnitřní odpor Ri	23mΩ	37mΩ	45mΩ	57mΩ
Rozměry	63x59,2 mm	63,2x59,2 mm	63x69,2 mm	63x69,2 mm
Průměr hřídele	8 mm	8 mm	8 mm	8 mm
Váha motoru	529 g	610 g	689 g	689 g
Doporučená váha modelu	4000-6000g	5000-10000g	5000-10000g	5000-10000g



AXI-53xx	A (mm)
AXI-5320-3D EXTREME	55,2
AXI-5325-3D EXTREME	61,2
AXI-5330-3D EXTREME	65,2

Zapojení telemetrie motorů AXI



Doporučený regulátor otáček:

JETI Spin 77 pro pro 6s Li-Poly, max. zatížení do 75A

JETI Spin 99 pro pro 8-10s Li-Poly, max. zatížení do 90A

Montáž motoru AXI 53xx/xx do trupu modelu.

- Motor musí být spolehlivě upevněn čtyřmi nebo osmi šrouby M4, které zasahují do čela motoru v rozmezí 4 – 6mm. Při použití kratšího šroubu hrozí vytržení a tím i poškození závitu v čele motoru, při použití delších šroubů než je doporučeno, hrozí poškození vinutí motoru.
- Vzhledem k tomu, že u motorů řady AXI se otáčí vnější plášť motoru, který je obvykle uvnitř trupu modelu, je bezpodmínečně nutné zabránit dotyku rotujícího pláště s jakýmkoliv předmětem jako jsou pohonné, či přijímačové akumulátory, kabely, regulátor, vypínač, servo a podobně. Doporučujeme oddělit prostor motoru od zbývajících prostorů trupu vhodnou přepážkou, která bezpečně zabráni nežádoucímu kontaktu rotujícího pláště s cizími předměty.
- Pokud se motor točí na opačnou stranu, stačí vyměnit navzájem mezi sebou dva libovolné vývody mezi motorem a regulátorem.
- Velmi doporučujeme použití sklopné vrtule i u akrobatických a motorových modelů – s motorem této koncepce používá sklopnou vrtuli i mistr světa F5A. Pokud není možné použít sklopnou vrtuli z estetických či jiných důvodů, je nutné připevnit motor v modelu na robustní motorovou přepážku.

Chlazení.

- Zajistěte dostatečné chlazení motoru: v modelu nestačí pouze přívody chladicího vzduchu, ale vzduch musí proudit i ven. Pokud je trup modelu uzavřený, je nutné vytvořit v trupu rovněž odpovídající otvory pro odvod vzduchu za motorem.

Údržba.

- Motory AXI nevyžadují žádnou zvláštní údržbu, je pouze nutné řídit se následujícími zásadami:
- Ložiska motoru jsou opatřena tukovou náplní a není třeba je nijak mazat.
- Do motoru nesmějí proniknout cizí předměty. Proto je nutné dbát zvýšené pozornosti, především v dílně, kdy mohou magnety lehce přitáhnout malé šroubky a jiné kovové předměty, které motor po roztočení vážně poškodit.
- V letovém provozu dbejte, aby nevnikala do motoru vlhkost a nečistoty.
- Pokud je motor znečištěn po nehodě zeminou nebo pískem, doporučuje se vyčištění a kontrola u výrobce. Především proto, že mohla být poškozená tvrzená hřídel motoru. I jen lehce ohnutou hřídel proto nerovnejte! Tím mohou vzniknout vlasové rýhy, které povedou později ke zlomení hřídele, a hrozí riziko možného zranění.

Zásady bezpečného provozu motoru.

- Zásadně používejte pouze nepoškozené a alespoň staticky vyvážené vrtule. Dbejte na správné a bezpečné upevnění vrtule na unášec motoru.
- Vrtuli kontrolujte pravidelně. Poškozené vrtule ihned vyměňte. Vrtuli, která měla při běhu motoru kontakt s překážkou nebo se zemí, je s vysokou pravděpodobností poškozena, i když z vnějšího pohledu na ní není nic vidět. Pozdější destrukce vrtule za běhu motoru může být pro okolí nebezpečná, v letu to znamená takřka jistě ztrátu modelu. Je tedy rozumnější takto poškozenou vrtuli vyměnit.
- Nevystavujte motor působení vlhkosti, nebo jinak agresivního prostředí.
- Po případné havárii se nikdy nepokoušejte o rovnání ohnutého hřídele motoru! Po roztočení motoru může dojít k vibracím, které mohou způsobit roztržení vrtule, nebo vytržení motorové přepážky a tím i zranění obsluhy.
- Roztočená vrtule není téměř vidět a představuje vážné nebezpečí pro vaše zdraví. Dbejte na to, abyste se vy, ani přihlížející diváci nezdržovali v rovině roztočené vrtule.
- Po připojení pohonných akumulátorů dbejte nejvyšší opatrnosti. Neočekávané roztočení motoru může způsobit i krátkodobé rušení, nebo chvilková neopatrnost při manipulaci s vysílačem. Při použití regulátoru **JETI Advance** snížíte riziko neočekávaného roztočení motoru na minimum díky programování regulátoru před startem.
- Při zapojení motoru a regulátoru se řiďte pokyny a návodem k použití příslušného regulátoru.
- Motor používejte pouze k účelu, ke kterému byl navržen a zkonstruován. Jiné, než výše doporučené použití motoru je pouze na vlastní riziko a nebezpečí uživatele a na případné poškození se nevztahují zár. podmínky.

Výrobce si vyhrazuje právo na technicko-produkční změny, stejně tak na ty, které slouží k vylepšení produktu.

Nepřebíráme žádnou odpovědnost za škody, které byly způsobeny neodborným provozem motoru. Prosíme za pochopení toho, že nepřebíráme v zásadě odpovědnost za všechny druhy škod, které vzniknou provozem našich produktů, neboť nemůžeme zajistit správnou montáž a zacházení s našimi produkty.

Záruční list.

Tento výrobek byl před prodejem vyzkoušen, zkontrolován a je na něj poskytnutá záruka v délce 24 měsíců ode dne prodeje. Záruka se vztahuje na závady, které vznikly v průběhu záruční doby chybou výroby nebo použitých materiálů.

V případě zjištění závady reklamujte prosím výrobek spolu s prodejním dokladem a tímto, vyplněným a potvrzeným, záručním listem, buď u prodejce, nebo výrobek zašlete výrobcí. K reklamaci připojte popis závady, případně jak k ní došlo.

Oprávnění na bezplatnou záruční opravu zaniká v těchto případech:

- záruka se nevztahuje na závady vzniklé nesprávnou instalací (např. chybná montáž, nedostatečné chlazení atd.)
- pokud se liší údaje na záručním listu a prodejním dokladu
- výrobek byl používán pro jiné účely, než je určen (např. přílišné překročení doporučeného napájecího napětí)
- záruka se nevztahuje na běžné opotřebení nebo neoprávněný zásah
- poškození způsobené znečištěním, při styku s vodou nebo chemickými látkami (např. barva, čisticí prostředky, atd.)
- pokud jde o závadu vzniklou mechanickým poškozením výrobku (např. havárií modelu, rozebírání motoru atd.)
- V případě neoprávněné reklamace budou zákazníkovi vyúčtovány veškeré náklady spojené s touto reklamací, včetně případné opravy.

Náklady spojené s dopravou zboží do servisu nese zákazník. Náklady spojené s dopravou opraveného zboží v rámci záruky nese výrobce. Záruční opravy provádí pouze výrobce.



model motors

Sladkovského 594

Pardubice 530 03, Česká republika

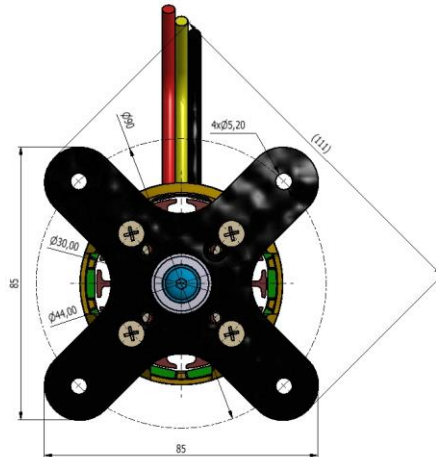
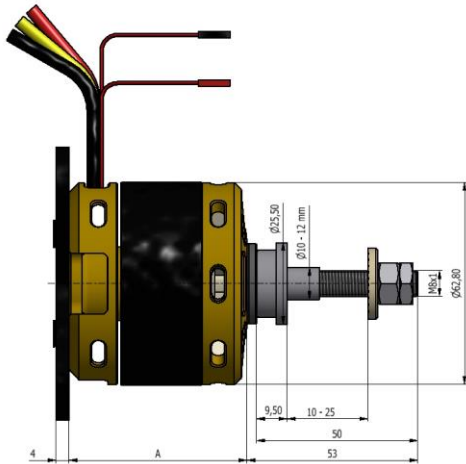
e-mail: info@modelmotors.cz, www.modelmotors.cz

Brushless&Sensorless Motor AXI V2

Instruction Manual

Congratulations! Thank you for choosing a product of Model Motors Ltd. Our brushless motors with neodymium magnets and a rotating case are manufactured using the latest technology from the highest quality materials. A hardened steel drive shaft mounted in three ball bearings, and overall robust but lightweight construction ensure long motor life. The unique design of the motor gives extremely high torque allowing the use of large diameter and high pitch propellers without the need for a gearbox. To enjoy trouble-free operation of your new motor, please take time to read through these instructions.

Specification	AXI5320/18 3D Extreme	AXI5325/20 3D Extreme	AXI5330/20 3D Extreme	AXI5330/24 3D Extreme
Voltage range	max 6s Li-Poly	max 8s Li-Poly	max 10s Li-Poly	max 10s Li-Poly
RPM per Volt	370 RPM/V	280 RPM/V	235 RPM/V	197 RPM/V
Max. Efficiency	95%	94%	93%	92%
Max. Efficiency Current	25-55 A (<85%)	15-65 A (<85%)	23-57 A (<85%)	15-38 A (<85%)
No load current	1,3A / 20V	2,2A	1,7A	1,4A
Max. Loading	79A / 60 s	78A / 60 s	73A / 60s	59A / 60s
Internal resistance	23mΩ	37mΩ	45mΩ	57mΩ
Dimensions	63x59,2 mm	63,2x59,2 mm	63x69,2 mm	63x69,2 mm
Shaft Diameter	8 mm	8 mm	8 mm	8 mm
Weight	529 g	610 g	689 g	689 g
Recommended model weight	4000-6000g	5000-10000g	5000-10000g	5000-10000g

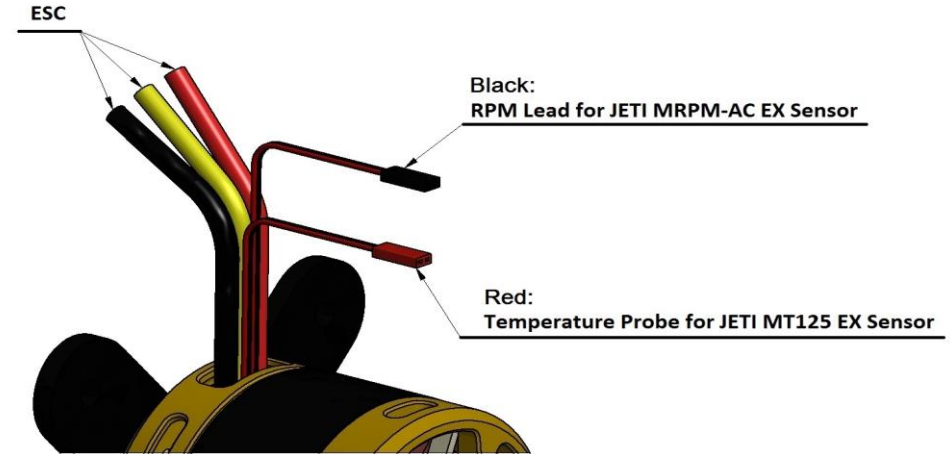


AXI-53xx	A (mm)
AXI-5320-3D EXTREME	55,2
AXI-5325-3D EXTREME	61,2
AXI-5330-3D EXTREME	65,2

The full weight range is applicable for electric gliders. Keep aerobatic and scale models requiring higher power to weight ratios in the lower half of the weight range. We strongly recommended the use of folding propellers with this type of motor.

More information about recommended propellers can find on our website www.modelmotors.cz

Involvement telemetry for AXI motors



Recommended speed controllers:

JETI Spin 77 pro pro 6s Li-Poly, max. zatížení do 75A

JETI Spin 99 pro pro 8-10s Li-Poly, max. zatížení do 90A

Motor Installation

The motor must be mounted on a rigid mounting with four (or eight) M4 bolts screwed into the front plate. The screws should extend at least 4 mm into the front plate, but not more than 6 mm (there is a risk of the motor winding damage). The mounting should have holes corresponding to the holes in the front plate to allow proper cooling of your motor. Please note: the case of the motor rotates! Beware of unsecured wires, parts or RC flight equipment etc. It is a good idea to fit a special former separating the motor "from the rest of world".

The AXI motor design with its rotating case significantly increases the need of a robust motor mount. We strongly recommend the use of a folding propeller even with aerobatic models, even the world F5A champion uses a folding propeller on his motor of a similar design. If you are using your motor at the upper end of it's power range, or if you must use a fixed propeller, please make sure that your motor really is securely mounted.

Direction of Rotation and Motor Timing:

To change the direction of rotation, simply switch over the connection of the outer two cables between the motor and speed controller, but leave the centre cable connection untouched.

The optimum motor timing is set by the speed controller, however, some high-end programmable speed controllers allow for some adjustment of the motor timing.

Running-in:

There are no brushes or other moving parts to bed in, so no running-in is required.

Cooling:

Please note that your AXI is a high performance electric motor working under high current loading which produces some heat. Proper cooling is essential in just the same way as it is with an internal combustion engine. Overheating of your motor causes increased wear in the bearings and partial demagnetisation, which decreases performance of the motor. As with all types of magnetic material, complete demagnetisation of the neodymium magnets can occur at over 130 C.

Please make sure that cooling air can flow through the holes in the front plate to allow cooling of the armature and magnets. There is a simple rule of thumb: the area of cooling air intake(s) on your model should be at least twice the total area of openings on your motor. The area of cooling outlet(s) should be larger than the intakes to allow for expansion of the heated air.

Care and Maintenance:

Avoid running your motor under dusty or wet conditions. Avoid foreign matter getting in the cooling holes of your motor. Beware of small bolts, screws and other small items that can be attracted to the magnets of your motor during installation or maintenance. Do not disassemble motor. The bearings of this motor are lubricated using special high quality grease that will last through the whole expected life. Do not use any organic solvents, cleaners or detergents to clean your motor, these agents may wash out the grease and substantially decrease the lifetime of your motor. If there is some dirt in your motor (after an accident) do not try to rotate the shaft. Carefully remove the dirt with compressed air at first. In the case of more serious damage the motor should be sent for service. Never try to straighten a bent shaft, if the large diameter hardened steel shaft becomes bent there will be more serious damage inside the motor. If you are in doubt, please contact the manufacturer to get qualified assistance or repair. Avoid unnecessary dismantling of your motor.

Safety Notes:

Install only undamaged and balanced propellers and securely tighten with a wrench. Never touch, or allow any object to come into contact with the rotating propeller. A weakened or loose propeller may disintegrate or be thrown off which could result in serious injury. Inspect the propeller after each flight. Discard any propeller that has nicks, scratches or any other visible defect. Discard the propeller after a crash or contact with ground during a heavy landing even if the propeller looks undamaged, there could be internal stress or damage resulting in a failure later. For their safety, keep all onlookers (especially small children) well away (at least 20 feet or 6 metres) when preparing your model for flight. Keep the propeller pointing away from you and other people, and walk well clear of spectators. First switch on your transmitter, check the position of the throttle stick (and related switches if any), only then connect your power pack to the speed controller and switch on the receiver. Always leave space for the propeller to rotate (in case of a speed controller failure or interference). A stopped propeller could result in damage to your controller and motor, or even cause fire.

Model Motors Limited Guarantee

This motor and instruction sheet is subject to change without notice. The manufacturer, Model Motors Ltd., guarantees the product to be free from defects in materials or workmanship for a period of 24 months from the time of its original purchase. Customers must present the original invoice or sales receipt with the defective product to make a claim under the guarantee. This guarantee covers none of the following: periodic maintenance and repair or replacement of parts due to normal wear and tear; any adaptation or changes to upgrade the product from its normal purpose as described in the instruction manual; transport costs and all risks of transport relating directly or indirectly to the guarantee of the product; damage resulting from misuse, including (but not limited to) installation or use of the product in a manner inconsistent with the instruction manual, repair undertaken by unauthorised service personnel or the customer, accidents, lightning, water, fire, improper installation, poor cooling or any cause beyond the control of the manufacturer; defect of the model into which this motor is installed.

Since we, as the manufacturer, have no control over the installation and use of this motor no representations are expressed or implied as to performance or safety of your completed model.

We wish you many years of trouble free flying with our high performance motors. Fly safe, have fun!

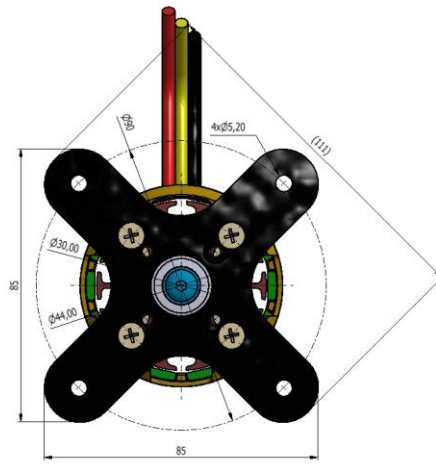
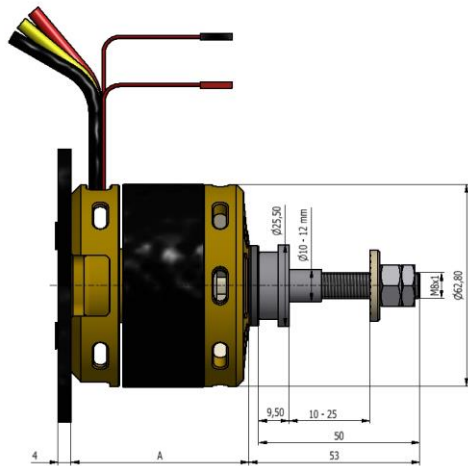


Sladkovskeho 594
Pardubice 530 03, Czech Republic
e-mail:info@modelmotors.cz, www.modelmotors.cz

Manuel d'utilisation

Félicitations! Et, merci d'avoir choisi un produit Model Motors. Nos moteurs brushless avec aimants Néodym et rotor externe sont construits en utilisant les dernières techniques et avec les meilleurs matériaux. L'axe moteur en acier traité monté sur trois roulements à billes et une construction robuste mais légère assurent une longue longévité au moteur. Son dessin unique lui donne un couple extrêmement important, permettant ainsi d'utiliser de grandes hélices avec un fort pas sans recourir à l'utilisation d'un réducteur. Pour pouvoir apprécier l'utilisation sans souci de votre nouveau moteur, merci de bien vouloir lire attentivement, les instructions suivantes:

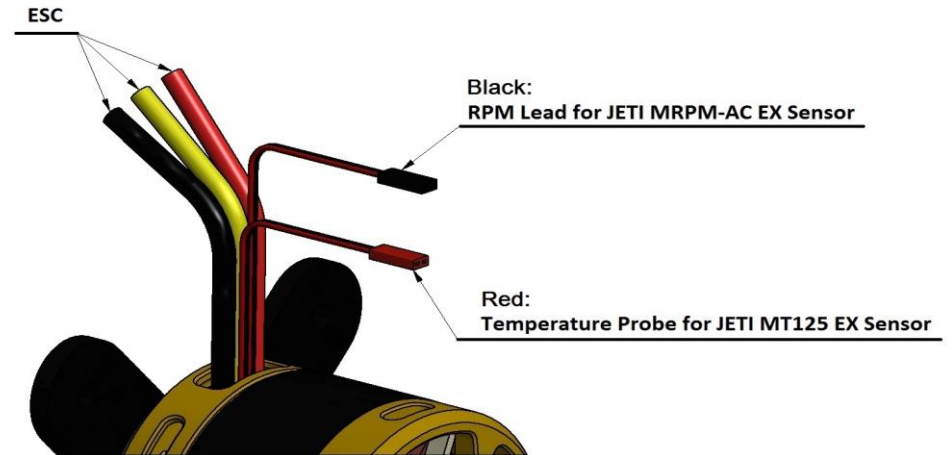
Caractéristiques	AXI5320/18 3D Extreme	AXI5325/20 3D Extreme	AXI5330/20 3D Extreme	AXI5330/24 3D Extreme
Plage d'alimentation	max 6s Li-Poly	max 8s Li-Poly	max 10s Li-Poly	max 10s Li-Poly
T/mn par Volt	370 RPM/V	280 RPM/V	235 RPM/V	197 RPM/V
Rendement Max.	95%	94%	93%	92%
Courant au rend. Max.	25-55 A (<85%)	15-65 A (<85%)	23-57 A (<85%)	15-38 A (<85%)
Courant sans charge	1,3A / 20V	2,2A	1,7A	1,4A
Courant Max.	79A / 60 s	78A / 60 s	73A / 60s	59A / 60s
Résistance interne	23mΩ	37mΩ	45mΩ	57mΩ
Dimensions	63x59,2 mm	63,2x59,2 mm	63x69,2 mm	63x69,2 mm
Diamètre arbre	8 mm	8 mm	8 mm	8 mm
Poids	529 g	610 g	689 g	689 g
Masse recommandée du modèle	4000-6000g	5000-10000g	5000-10000g	5000-10000g



AXI-53xx	A (mm)
AXI-5320-3D EXTREME	55,2
AXI-5325-3D EXTREME	61,2
AXI-5330-3D EXTREME	65,2

La plage supérieure de masse est applicable aux planeurs électriques. Rester dans la moitié de plage inférieure de masse pour les avions de voltige et les maquettes. Nous recommandons fortement l'utilisation d'hélices repliables avec ce type de moteur.

Vous pouvez trouver plus d'informations sur les hélices recommandées, sur notre site www.modelmotors.cz

Telemetría participación para motores AXI


Contrôleurs recommandés: **JETI Spin 77 pro** pro 6s Li-Poly, max. zatižení do 75A
JETI Spin 99 pro pro 8-10s Li-Poly, max. zatižení do 90A

Installation du moteur:

Il doit être monté sur un support rigide avec **quatre** (ou **huit**) vis M4 vissées dans la face avant du moteur. Les vis doivent dépasser en interne d'au-moins 4 mm de la face avant, mais de pas plus de 6 mm (il y a un risque, dans ce cas, de détériorer les enroulements du moteur). Le support moteur doit avoir des ouvertures qui correspondent avec les orifices d'aération à l'avant du moteur pour permettre un bon refroidissement.

Comme vous le savez, le carter du moteur tourne! Ainsi, bien faire attention aux câbles, pièces ou équipements RC non rangés-sécurisés. Il est de bon ton, d'installer un couple qui sépare le compartiment moteur du "reste du monde".

Le dessin particulier des moteurs AXI avec le carter tournant accroît la nécessité d'avoir un support moteur robuste. Nous recommandons fortement l'emploi d'une hélice repliable, même dans le cas d'un modèle acrobatique. Même le champion du monde F5A, utilise une hélice repliable sur son moteur qui possède un design similaire. Si vous utilisez votre moteur à sa puissance maximale, ou si vous devez absolument utiliser une hélice fixe, assurez vous s.v.p., que le moteur est réellement bien fixé.

Rodage:

Il ne comporte pas de balai charbon, aussi, aucun rodage n'est nécessaire.

Refroidissement:

Vous devez être conscient, que votre AXI est un moteur électrique de hautes performances, travaillant sous fort courant, ce qui produit de la chaleur. Un refroidissement efficace est nécessaire, comme vous le feriez avec un moteur thermique. Une surchauffe du moteur provoque une usure prématurée des roulements et une démagnétisation partielle, qui cela va de soi, détériore fortement les performances du moteur. Comme avec tous les types de matériaux magnétiques, une démagnétisation complète des aimants néodym, peut se produire au-delà de 130°C.

Merci de vous assurer que la veine d'air frais peut circuler à travers la face avant du moteur pour refroidir les enroulements et les aimants. Il y a la règle simple du pouce: la surface des entrées d'air sur votre modèle doit être au-moins deux fois supérieure au total de la surface des entrées d'air du moteur. La surface des bouches d'extraction de l'air chaud doit être plus importante que les entrées d'air frais car l'air chaud se dilate.

Entretien et maintenance:

Eviter d'utiliser votre moteur dans des conditions poussiéreuses ou humides. Eviter l'introduction de corps étrangers par les ouïes d'aération du moteur. Faire attention aux petits boulons et autres petites pièces qui pourraient être attirés par les aimants du moteur pendant son installation ou sa maintenance. Ne pas démonter le moteur. Les roulements sont lubrifiés d'origine avec une graisse spéciale haute qualité qui assurera sa fonction pendant toute la durée de vie du moteur. Ne pas utiliser de solvants organiques, nettoyants ou détergents pour nettoyer le moteur. Si y a quelques saletés dans votre moteur (après un crash), ne surtout pas faire tourner l'arbre moteur. Enlever la saleté précautionneusement, à l'air comprimé en premier lieu. Dans le cas où il y a plus de dégâts, le moteur doit être envoyé au service après vente (S.A.V.). Ne jamais essayer de redresser l'axe moteur. S'il est plié, il y a sûrement des dégâts plus importants à l'intérieur du moteur. S'il y a la moindre trace d'un doute, contactez votre revendeur pour obtenir un conseil ou programmer une réparation. Eviter tout démontage, non nécessaire, du moteur.

Notes de sécurité:

Installer seulement une hélice en bon état et parfaitement équilibrée, puis, la serrer, avec une clé adéquate. Ne jamais toucher ou autoriser un objet à venir en contact avec l'hélice en rotation. Une hélice endommagée peut tout desintégrer ou un morceau de celle-ci, ejecté, peut causer des blessures graves. Inspecter l'état de l'hélice après chaque vol. Changer toute hélice présentant une crique ou tout autre défaut visible. Changer l'hélice après un crash ou après contact brusque avec le sol, dans le cas d'un atterrissage dur par ex., même si elle peut paraître intacte. Il pourrait y avoir des amorces de criques non visibles qui pourraient causer des problèmes, plus tard. Pour leur sécurité, écarter les spectateurs (spécialement les enfants) à une distance d'au-moins 6 mètres en arrière du modèle, quand vous vous préparez au vol. Toujours pointer l'hélice tournante vers un espace dégagé. En premier, allumer l'émetteur, contrôler la position du manche des gaz (et inter associé, s'il y en a), et seulement ensuite, connecter la batterie de propulsion au contrôleur et enfin brancher le récepteur. Toujours prévoir l'espace suffisant pour que l'hélice puisse tourner sans toucher quoi que ce soit au cas où ! (panne contrôleur, interférence, etc...). Une hélice bloquée peut causer la destruction du contrôleur ou/et du moteur, et déclencher un début d'incendie.

Garantie Model Motors

Le moteur et sa notice d'utilisation peuvent subir d'éventuelles modifications, sans préavis. Le fabricant Model Motors garantie le produit contre les défauts de fabrication pendant une période de 24 mois à partir de la date d'achat. Pour bénéficier de la garantie, le produit doit être accompagné de sa facture d'achat. La garantie ne couvre pas: les opérations de maintenance, de réparation, de changement de pièce dû à une usure normale, d'adaptation ou de rétrofit dûs à des améliorations du produit, les coûts de transport et risques direct/indirect engendrés par celui-ci, les dégâts dûs à une mauvaise utilisation, incluant (mais pas seulement), l'installation ou l'utilisation incorrecte, les réparations faites par des personnes non-agrées ou le propriétaire lui-même, des crashes, des foudroiements, l'eau, le feu, la mauvaise installation, mauvais refroidissement, ou toute cause n'entrant pas dans la responsabilité du fabricant, défaut du modèle dans lequel ce moteur est installé.

En tant que fabricant, nous ne sommes en aucun cas responsable de l'utilisation que vous faites de votre moteur.

Nous vous souhaitons beaucoup d'années d'utilisation sans problème de nos moteurs hautes performances. Volez en toute sécurité et prenez du plaisir



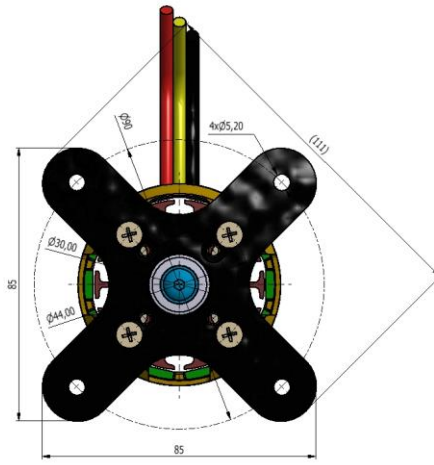
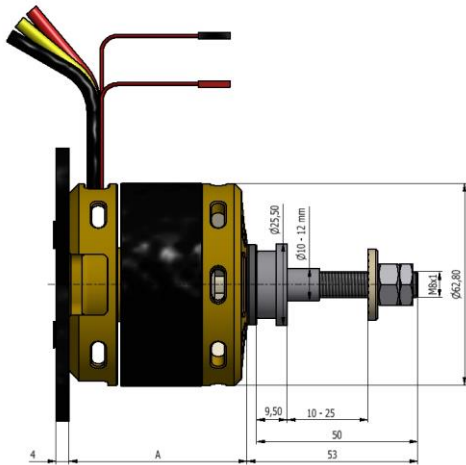
Sladkovskeho 594
Pardubice 530 03
Czech Republic
e-mail:info@modelmotors.cz, www.modelmotors.cz

High performance electric motors

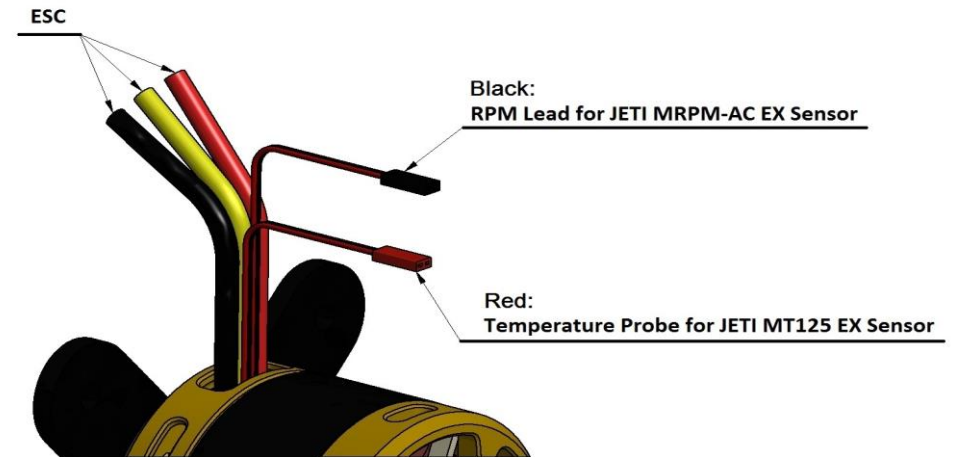
Wir danken Ihnen für Ihren Entschluss, ein Produkt der Firma ModelMotors zu erwerben. Bürstenlose Motoren mit Neodym-Magneten sind mit modernster Technologie aus hochwertigen Werkstoffen gefertigt und daher sehr langlebig. Um diese Vorzüge zu nutzen, befolgen Sie bitte die Bedienungsanleitung.

Motoren AXI 53xx/xx 3D Extreme sind für den Antrieb von Flugmodellen konzipiert. Es handelt sich um vierzehnpolige niedrig drehende Antriebe mit hohem Drehmoment. Sie sind daher nur für den Direktantrieb geeignet, insbesondere auch für Modelle des Typs Fun Fly, nicht jedoch für Impeller und untersetzende Getriebekombinationen.

Daten	AXI5320/18 3D Extreme	AXI5325/20 3D Extreme	AXI5330/20 3D Extreme	AXI5330/24 3D Extreme
Betriebsspannung	max 6s Li-Poly	max 8s Li-Poly	max 10s Li-Poly	max 10s Li-Poly
Drehzahl/Volt	370 RPM/V	280 RPM/V	235 RPM/V	197 RPM/V
Max. Wirkungsgrad	95%	94%	93%	92%
Strom bei max. Wirk.	25-55 A (<85%)	15-65 A (<85%)	23-57 A (<85%)	15-38 A (<85%)
Leer Strom /	1,3A / 20V	2,2A	1,7A	1,4A
Max. Belastung	79A / 60 s	78A / 60 s	73A / 60s	59A / 60s
Innenwiderstand Ri	23mΩ	37mΩ	45mΩ	57mΩ
Abmessungen	63x59,2 mm	63,2x59,2 mm	63x69,2 mm	63x69,2 mm
Achsdurchmesser	8 mm	8 mm	8 mm	8 mm
Gewicht	529 g	610 g	689 g	689 g
Empfohlene Modellgewichte	4000-6000g	5000-10000g	5000-10000g	5000-10000g



AXI-53xx	A (mm)
AXI-5320-3D EXTREME	55,2
AXI-5325-3D EXTREME	61,2
AXI-5330-3D EXTREME	65,2

Beteiligung Telemetrie für AXI Motoren


Empfohlener Regler: JETI Spin 77 pro pro 6s Li-Poly, max. zatižení do 75A
JETI Spin 99 pro pro 8-10s Li-Poly, max. zatižení do 90A

Die Montage:

- Der Motor muss fest und vibrationssicher mit vier oder acht Schrauben M4 befestigt werden. Die Schrauben müssen in die Motorstirnseite auf 4-6 mm Tiefe eingedreht sein. Weniger Tiefe kann Gewinde ausreißen, bei längeren Schrauben kann der Motor beschädigt werden.
- Der Motor ist ein Außenläufer, es ist daher unbedingt zu verhindern, dass der rotierende Mantel in Kontakt mit anderen Einbauteilen im Modell kommt oder an diesen schleift. Es ist sinnvoll, den Motorraum durch einen Spant vom übrigen Rumpf abzutrennen
- Falls der Motor falsch herum dreht, vertauschen Sie einfach zwei beliebige Kabel zum Regler.
- Sehr zu empfehlen ist die Verwendung von Klappluftschrauben (auch in Motormodellen). Falls es nicht möglich ist, muss der Motor auf einem sehr stabilen Spant montiert werden.

Kühlung:

- Es ist für ausreichende Kühlung zu sorgen, dazu gehört nicht nur Luftzufuhr von vorn, sondern auch die Luftabfuhr. Im Rumpf müssen also auch Öffnungen vorhanden sein, durch die die Kühlluft austreten kann. Selbstverständlich darf die Strömung nicht durch Einbauteile oder z.B. das Akkupack behindert werden.

Pflege:

Die Motoren benötigen keinen besonderen Service.

- Die Lager sind selbstschmierend und benötigen keine Pflege.
- Es ist darauf zu achten, dass keine Fremdgegenstände in den Motor gelangen, vor allem in der Werkstatt können Metallteile durch die Magneten „angesaugt“ werden und beim Betrieb den Motor zerstören.
- Im Flugbetrieb ist darauf zu achten, dass kein Schmutz und Wasser in den Motor gelangen.
- Bei einer nur leichten Verschmutzung (Gras u.ä.) die Fremdartikel ausblasen. Sollte der Motor z.B. bei einem Absturz voll Sand oder Erde werden, ist eine Reinigung und Kontrolle beim Hersteller dringend zu empfehlen. Vor allem auch deshalb, weil die gehärtete Motorachse beschädigt sein kann. Eine auch nur leicht verbogene Achse daher niemals gerade biegen! Dadurch würden Haarrisse entstehen, die später zum Bruch führen.

Sicherheit:

- Nur einwandfreie Propeller montieren, diese gut anziehen! Es dürfen sich niemals Personen vor dem Propeller und seitlich des Propellerkreises befinden! Ein Propellerbruch könnte für sie lebensgefährlich werden!
- Den Propeller regelmäßig prüfen, Propellermitnehmer nachziehen. Beschädigte Propeller ersetzen. Ein Propeller, der beim Motorlauf mit einem festen Gegenstand kollidierte oder eine Bodenberührung hatte, ist höchstwahrscheinlich beschädigt, auch wenn äußerlich nichts zu sehen ist. Ein späterer Bruch beim laufenden Motor kann am Boden für umstehende sehr gefährlich werden, im Flug bedeutet er fast sicher den Verlust des Modells. Es ist also vernünftiger, einen solchen verdächtigen Propeller auszutauschen.
- Die Flugakkus immer erst unmittelbar vor dem Start, bei eingeschalteter RC-Anlage, anschließen, dabei das Modell von hinten und etwas erhöht halten: Man muss immer damit rechnen, dass bei einem Reglerdefekt oder einer RC-Störung der Motor unerwartet anlaufen kann.
- Motor ist nur für den vom Hersteller vorgesehenen Einsatz zu verwenden.

Der Hersteller behält sich das Recht auf produktionstechnisch begründete Änderungen vor, sowie solche, die einer Verbesserung des Produktes dienen.

Wir übernehmen keine Haftung für Schäden, die durch unsachgemäßen Motorbetrieb (falsche Montage, zu hohe Drehzahlen, zu hohe Spannung, unzureichende Kühlung u.ä.) entstanden sind. Wir bitten auch um Verständnis dafür, dass wir grundsätzlich nicht für Schäden aller Art haften, die durch den Betrieb unserer Produkte entstehen, weil wir eine ordnungsgemäße Montage und Handhabung unserer Produkte nicht überwachen können.

Weitere Informationen zu unseren Produkten finden Sie im Internet unter

www.modelmotors.cz, www.hepf.com

Garantie:

Das Produkt wurde vor der Auslieferung getestet und im einwandfreien Zustand ausgeliefert. Der Hersteller gewährt eine Garantie auf Bauteile für die Dauer von 24 Monaten vom Tag des Kaufes an. Die Garantie bezieht sich auf Fertigungs- oder Materialfehler. Für die Inanspruchnahme der Garantieleistung benötigen wir diesen ausgefüllten Garantieschein mit dem Kaufbeleg, Kaufdatum und Stempel des Fachhändlers. Zusätzlich benötigen wir eine Beschreibung des Defektes.

Unter Garantieleistung fallen nicht:

- Defekte als Folge einer falschen Installation oder unzulässiger Betriebsparameter (Spannung, Drehzahlen, Überhitzung).
- Wenn Angaben am Kaufbeleg und Garantieschein differieren.
- Wenn das Produkt für andere Zwecke eingesetzt wurde, als vom Hersteller vorgesehen.
- Wenn die Beschädigung als Folge von Verunreinigung, Wasserkontakt oder mechanischer Einwirkung (z.B. Modellabsturz) entstanden ist.

Bei einer unberechtigten Reklamation hat der Kunde die anfallenden Kosten zu tragen.

Die Transportkosten zum Hersteller trägt der Kunde. Reparaturkosten und Transportkosten vom Hersteller trägt bei einer berechtigten Reklamation der Hersteller. Die Reparaturen darf ausschließlich der Hersteller ausführen.

Viele angenehme Freizeiterlebnisse mit unseren Produkten wünscht Ihnen:



Sladkovskeho 594
Pardubice 530 03
Czech Republic
e-mail:info@modelmotors.cz
www.modelmotors.cz



model motors

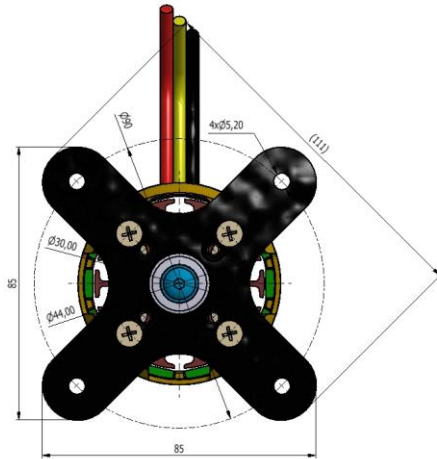
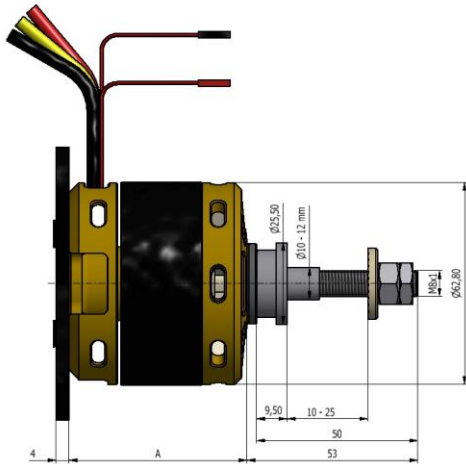
Brushless & Sensorless Motor AXI Series V2

High performance electric motors

Manuale d'utilizzo

Complimenti! Grazie per la scelta di un prodotto Model Motors. I nostri motori con magneti al Neodimio e rotore esterno sono costruiti con i migliori materiali disponibili e con tecniche recenti. L'asse del motore in acciaio trattato, montato su tre cuscinetti a sfera e una costruzione robusta ma leggera garantiscono un utilizzo prolungato nel tempo. La sua struttura unica offre una coppia molto elevata per permettere l'utilizzo di eliche di grandi dimensioni senza l'ausiliario di un riduttore. Vi preghiamo di leggere attentamente le istruzioni in modo da utilizzare al meglio il vostro nuovo motore e di apprezzarne le prestazioni.

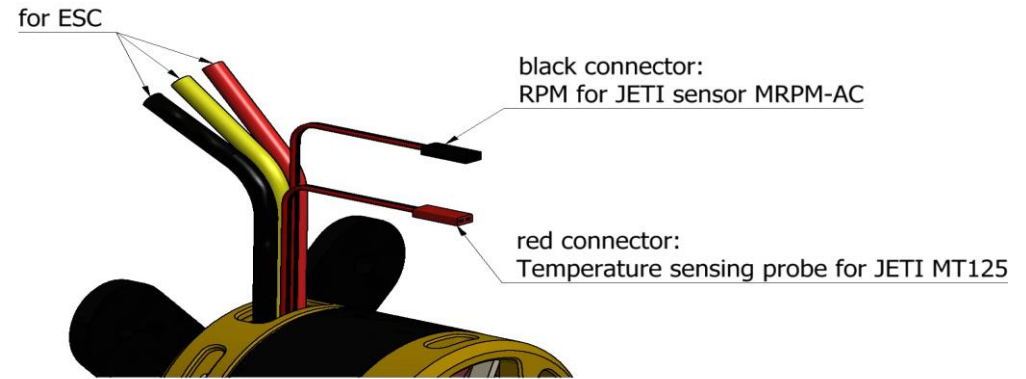
Caratteristiche	AXI5320/18 3D Extreme	AXI5325/20 3D Extreme	AXI5330/20 3D Extreme	AXI5330/24 3D Extreme
Range Alimentazione	max 6s Li-Poly	max 8s Li-Poly	max 10s Li-Poly	max 10s Li-Poly
Giri /mn par Volt	370 RPM/V	280 RPM/V	235 RPM/V	197 RPM/V
Rendimento Max.	95%	94%	93%	92%
Corrente Rend. Max	25-55 A (<85%)	15-65 A (<85%)	23-57 A (<85%)	15-38 A (<85%)
Corrente a vuoto	1,3A / 20V	2,2A	1,7A	1,4A
Corrente Max	79A / 60 s	78A / 60 s	73A / 60s	59A / 60s
Resistenza Interna	23mΩ	37mΩ	45mΩ	57mΩ
Dimensioni	63x59,2 mm	63,2x59,2 mm	63x69,2 mm	63x69,2 mm
Diametro Albero	8 mm	8 mm	8 mm	8 mm
Peso	529 g	610 g	689 g	689 g
Peso raccomandato modello	4000-6000g	5000-10000g	5000-10000g	5000-10000g



AXI-53xxx	A (mm)
AXI-5320-3D EXTREME	55,2
AXI-5325-3D EXTREME	61,2
AXI-5330-3D EXTREME	65,2

I valori massimi di massa dei modelli è indicata per i veleggiatori. Optate per i valori di massa intermedi o inferiori per modelli acrobatici. Consigliamo fortemente l'utilizzo di eliche con pale pieghevoli con questi tipi di motore

Coinvolgimento telemetria motor AXI



Varitori dati _____ : **JETI Spin 77 pro** pro 6s Li-Poly, max. zatižení do 75A
JETI Spin 99 pro pro 8-10s Li-Poly, max. zatižení do 90A

Installazione del motore :

Utilizzate un supporto rigido per installare il vostro motore sul velivolo. Fissatelo con quattro viti M4 sulla flangia anteriore del motore. Le viti devono sporgere di almeno 5 mm all'interno del motore, ma non devono in nessun caso oltrepassare 6 mm (Correte il rischio di danneggiare gli avvolgimenti). Il supporto deve possedere i dovuti orifizi corrispondenti con quelli dell'aerazione della flangia anteriore del motore, in modo da garantirne un'adeguato raffreddamento.

Come ben sapete , la cassa del motore gira! Vegliate bene ai cavi di alimentazione, parti del vostro sistema di ricezione o quant'altro in prossimità del motore. Fissate bene il tutto. Vi consigliamo di installare una ordinata in modo da separare il compartimento motore dal „resto del mondo

La particolare configurazione dei motori AXI a cassa rotante accresce la necessità dell'utilizzo di un supporto robusto. Consigliamo vivamente l'utilizzo di un'elica a pale pieghevoli anche nel caso di un modello acrobatico. Il campione del mondo F5A utilizza pale pieghevoli con motori dello stesso genere. Se utilizzate il motore alla sua massima potenza o utilizzate eliche fisse, assicuratevi di avere ben fissato il vostro motore

Rodaggio:

Non essendoci spazzole non è necessario alcun rodaggio.

Raffreddamento:

- Sappiate che il vostro AXI è un motore ad elevate prestazioni con elevati assorbimenti che producono calore. Una buona ventilazione è necessaria per garantirne il raffreddamento come per un motore termico. Un surriscaldamento del motore provoca un'usura prematura dei cuscinetti e una parziale smagnetizzazione riducendone fortemente le prestazioni. Una smagnetizzazione totale dei magneti al Neodimio può riscontrarsi con temperature oltre i 130°C.
- *Assicuratevi che nulla ostruisca il passaggio di aria fresca attraverso le aperture anteriori della flangia del motore in modo da garantire un buon raffreddamento dei cuscinetti e dei magneti. La superficie delle prese d'aria del vostro modello devono essere almeno due volte superiori alla superficie delle aperture della flangia anteriore. La superficie dei fori di estrazione dell'aria calda deve essere maggiore di quella di entrata, poiché l'aria calda si espande.*

Mutenzione e precauzioni:

- Evitate di utilizzare il motore in luoghi umidi e polverosi. Non introducete corpi estranei all'interno del motore dai fori di aerazione. Prestate attenzione a bulloni e altre piccole parti in metallo che potrebbero essere attirati all'interno della cassa dai magneti durante l'installazione o manutenzione. Non aprite il motore. I cuscinetti sono lubrificati dalla casa madre con un particolare grasso che ne garantisce la funzionalità durante tutta la vita del motore. Non utilizzate solventi organici né detersivi né prodotti chimici per pulire il motore. Se riscontrate la presenza di qualche impurità dopo la caduta del velivolo, evitate assolutamente di azionare il motore. Asportate le impurità con precauzione con aria compressa prima di tutto. Nel caso riscontriate danni, inviatelo all'importatore autorizzato. Non tentate assolutamente di raddrizzare un albero storto nel caso fosse piegato poiché sicuramente all'interno del motore si presentano danni più gravi.
- Se avete qualsiasi minimo dubbio prendete contatto con rivenditori autorizzati o con l'importatore per consigli o eventualmente per prenotare una riparazione.
- Evitate qualsiasi apertura non necessaria del motore

Note di sicurezza:

Installate unicamente eliche in buone condizioni e perfettamente bilanciate e serrarle al mozzo con un'apposita chiave. Evitate assolutamente di toccare o introdurre oggetti nel campo di rotazione dell'elica. Un'elica danneggiata può provocare la completa distruzione del modello e frammenti dell'elica possono provocare gravi ferite. Controllate sempre l'elica prima di ogni volo. Sostituite le eliche danneggiate o con segni di cedimento. Sostituite l'elica anche in caso di atterraggio violento o dopo una caduta del velivolo anche se non presenta segni visibili di cedimento. Gli spettatori devono essere allontanati ad almeno 6 metri dietro il velivolo. Indirizzate sempre l'elica in rotazione verso una zona libera. Accendete prima la trasmittente, controllatene la posizione dello stick dell'acceleratore e solamente in seguito inserite il pacco batterie al variatore per poi accendere la ricevente. Assicuratevi comunque sempre che il campo di rotazione dell'elica sia libero da persone e oggetti nel caso ci fossero interferenze o problemi di vario genere. Un'elica bloccata può causare la distruzione del variatore, del motore e può provocare incendio.

Garanzia Model Motors

Il motore e le istruzioni possono subire eventuali variazioni senza nessun preavviso. Il fabbricante Model Motors garantisce il prodotto per una durata di 24 mesi dalla data di acquisto per eventuali difetti di fabbricazione. Per usufruire del beneficio della garanzia, al prodotto deve essere allegato lo scontrino o fattura. Sono fuori garanzia: le operazioni di manutenzione, di riparazione, di sostituzione dei ricambi di normale usura e di aggiornamento del prodotto, i costi di trasporto ed eventuali rischi diretti e indiretti ad esso annesso, i danni causati da un errato utilizzo del motore o da un uso improprio di esso, le riparazioni eseguite da personale non autorizzato o dall'acquirente stesso, caduta del velivolo, fulmine, acqua, fuoco, errata installazione, errato raffreddamento, difetti del velivolo e qualsiasi causa non imputabile al In quanto produttori, non siamo in nessun caso responsabili dell'utilizzo che farete del vostro motore.

Vi auguriamo molti anni di utilizzo senza problemi dei nostri Motori ad alte prestazioni. Volate in tutta sicurezza e buon divertimento.



Sladkovskeho 594
Pardubice 530 03
Czech Republic
e-mail: info@modelmotors.cz, www.modelmotors.cz