

ELECTRO SAILPLANE

SAMSARA



Manufactured by:

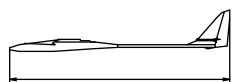
TOPMODEL CZ

679 05 HABRŮVKA 100 - CZECH REPUBLIC

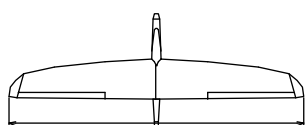
www.topmodelcz.com

e-mail: info@topmodelcz.cz

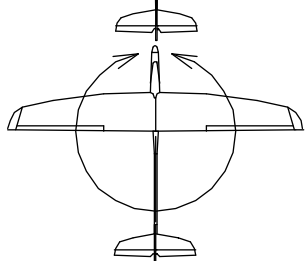
Order N°: 020123T



1800mm



3200mm



71dm²

28,2 - 31g/dm²

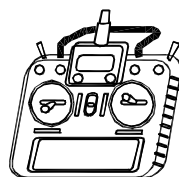


2 - 2,2 kg

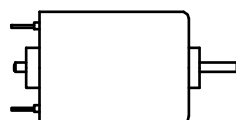


AG

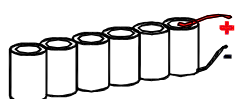
Radio system you'll need :



5channel
with
6 servos



MEGA ACn 22/30/3E



3S Lixx 3-4Ah

*Není-li uvedeno jinak, všechny
neoznačené míry jsou v milimetrech
UNLES STATED, ALL DIMENSIONS
ARE IN MILIMETERS*

020123	GB	Parts list			Spare part Order. No
Part #	Part name	Material, dimensions	Loose	In bag	
	building instructions		1	-	
1	fuselage	fibreglass	1	-	020123-1
1-1	motor mount set	fibreglass 3 mm	-	1	02072-1C
1-2	servo tray	plywood 4x39x35mm		1	020123-1-2
2	wing	balsa assembly	3	-	020123-2ARF
2-1	aileron	balsa	2	-	020123TR-2ARF
2-11	flaps	balsa	2	-	020123-2ARC
2-2	wing fixing screw	screw M4x30 mm	-	2	020SCM430
2-21	wing fixing screw	screw M3x20 mm	-	1	020SCM320
2-25	centering pin	fibreglass Ø3x25 mm	-	2	6BI21828
2-3	nut	Al M4	-	2	1006 AL
2-30	nut	Al M3	-	1	1004 AL
2-31	nut mount	plywood 4 x 25 x 44 mm	-	1	020123-2-31,2-32
2-32	nut mount	plywood 4 x 25 x 37 mm	-	1	
2-4	servo mount	polyuretan 13mm	-	12	
2-41	wing servo cover	ABS plastic	-	2	05018
2-5	ailerons pushrod	M2	-	4	0166240
2-6	clevis	MPJ 2110	-	4	2110
2-8	ailerons horn	fibreglass plate 1,5 mm	-	2	05070
2-81	flaps horn	fibreglass plate 1,5 mm	-	2	050702
24	wing joiner	fibreglass Ø8 x 155 mm	-	2	FI8155
3	horizontal stabilizer	balsa assembly	1	-	020123-3A RF; 020123-3A RC ;020123TR-3ARF
3-2	stabilizer support	fibreglass	-	1	020123-3-2
3-3	shaft	steel Ø3 x 20 mm	-	1	
3-4	elevator screw	nylon M4 x 20 mm	-	1	1310
3-41	centering pin	fibreglass Ø2 x 10 mm	-	1	6BI21827
3-5	elevator pushrod	carbon Ø4/3 x 1000 mm	-	1	6BI21907C
3-6	clevis	metal clevis with M2, nut M2	-	2+2	1312141 + 0102 SZ
3-7	threaded coupler	MPJ 2039		2	2039
4	fin	balsa assembly	1	-	020123-4ARF; 020123-4ARC
4-1	servo cover	fibreglass	-	1	020123-4-1
4-3	closing strip	plywood 4 mm	-	1	020123-4-3
4-5	rudder pushrod	steel M2	-	1	0166240
4-6	clevis	metal clevis M2, nut M2	-	1+1	1312141 + 0102 SZ
4-8	rudder horn	fibreglass plate 1,5 mm	-	1	020123-4-8
6	canopy	carbon	-	1	020123-6
6-1	canopy fixing	fibreglass Ø2 x 225 mm	-	1	
6-11	canopy fixing	plywood 1 x 7 x 10 mm	-	2	
6-2	fiberglass textile	30 x 60 mm	-	1	
7	stickers		set	-	020123-7; 020123TR-7
11	pinned hinge	MPJ 2502	-	3	2502

	RECOMMENDED	EQUIPMENT		
		Pieces		Item No. www.topmodelcz.com
transmitter	5 channel			
reciever	7 channel			
servo	HS-85MG	4	for ailerons & flaps	1HI3050-1x
	SH-0257MG	1	for rudder	1SV2106
	SH-0257MG	1	for elevator	1SV2106
motor	Mega Acn 22/30/3E	1		20223003E
controller	SPIN 66 PRO	1		1RC23205
spinner	TURBO 40/5,0/8	1		0201559
propeller	CAM FOLDING 13x7"	1		1336.33.18
battery	3S 3 - 4Ah	1		

ATTENTION!

This model construction kit is not a toy and is not suitable for children under the age of 14. Incorrect use of this model could cause material damage or personal injury. You are fully responsible for your actions when you use this model.

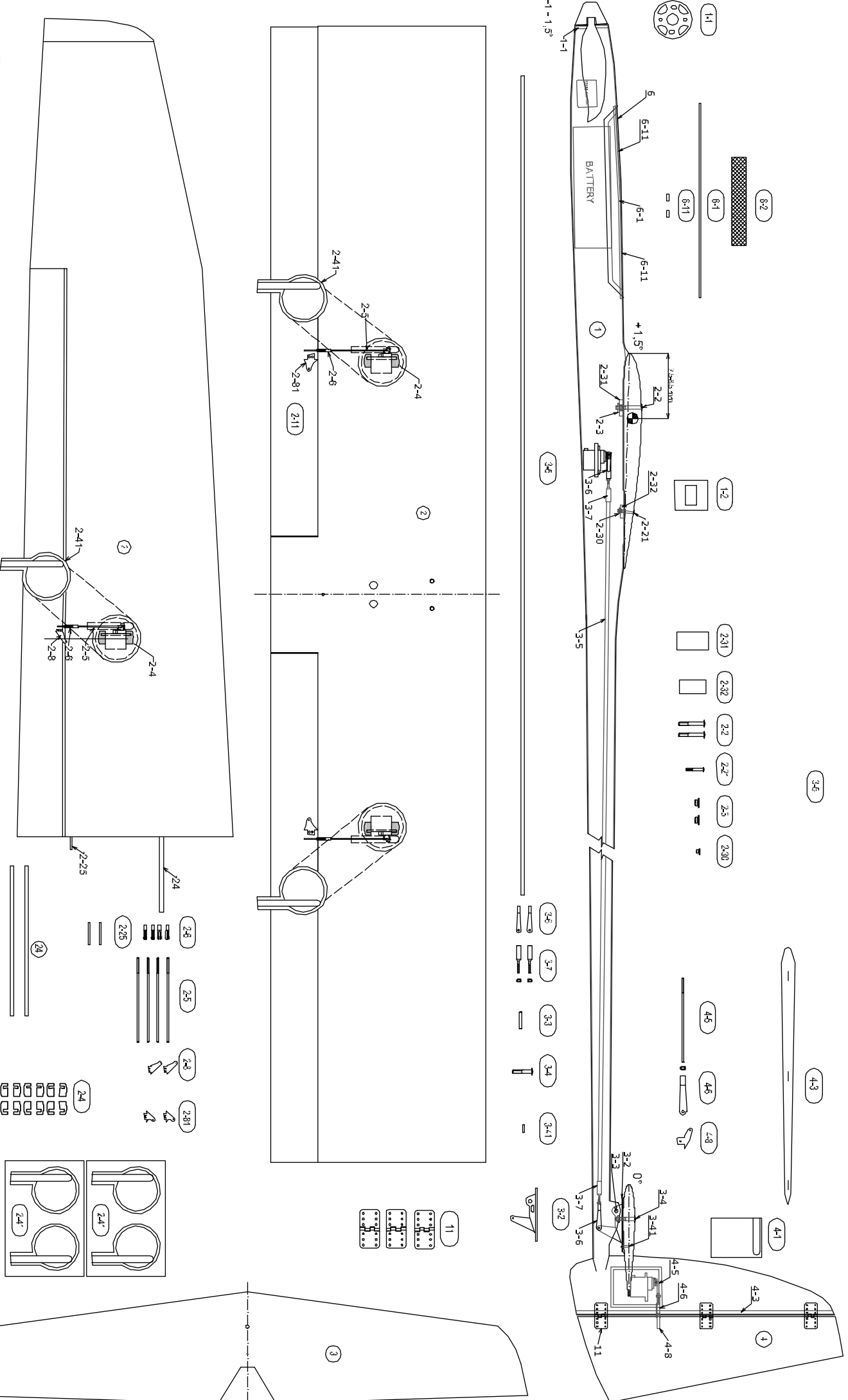
Fly at a safe distance from occupied zones. Before switching on the radio, be sure, that no one else is using the same frequency as you !

Before first take-off check up please the center of gravity, the sense and size of the control surface angle and if model aeroplane parts aren't crooked. The reparation is possible through the use of hot-air dryer.

020123	CZ	OBSAH STAVEBNICE			Náhradní díly obj.č
Číslo #	Název	Materiál, rozměry	Volně	V balíčku	
	stavební návod		1	-	
1	trup	laminát	1	-	020123-1
1-1	motorové lože	sklotextit 3 mm	-	1	02072-1C
1-2	držák serva	překlíčka 4x39x35mm		1	020123-1-2
2	křídlo	balsa konstrukční	3	-	020123-2ARF
2-1	křídélko	balsa	2	-	020123TR-2ARF
2-11	vztlaková klapka	balsa	2	-	020123-2ARC
2-2	uchycení křídla	šroub M4x30 mm	-	2	020SCM430
2-21	uchycení křídla	šroub M3x20 mm	-	1	020SCM320
2-25	aretační kolík	laminát Ø3 x 25 mm	-	2	6BI21828
2-3	uchycení křídla	matice Al. M4	-	2	1006 AL
2-30	uchycení křídla	matice Al. M3	-	1	1004 AL
2-31	podložka matice	překlíčka 4 x 25 x 44 mm	-	1	020123-2-31,2-32
2-32	podložka matice	překlíčka 4 x 25 x 37 mm	-	1	
2-4	držák serva	polyuretan 13mm	-	12	05028
2-41	krytka serva	ABS	-	2	05018
2-5	táhlo křídélek	ocel M2	-	4	0166240
2-6	koncovka táhla	MPJ 2110	-	4	2110
2-8	páka křídélek	sklotextit 1,5 mm	-	2	05070
2-81	páka klapek	sklotextit 1,5 mm	-	2	050702
24	spojka křídla	laminát Ø8 x 155 mm	-	2	FI8155
3	VOP	balsa konstrukční	1	-	020123-3ARF; 020123-3ARC; 020123TR-3ARF
3-2	lože VOP	sklotextit	-	1	02123-3-2
3-3	čep lože VOP	ocel Ø3 x 20 mm	-	1	
3-4	uchycení VOP	plastový šroub M4 x 20 mm	-	1	1310
3-41	aretační VOP	laminát Ø2 x 10 mm	-	1	6BI21827
3-5	táhlo VOP	carbon Ø4/3 x 1000 mm	-	1	6BI21907C
3-6	koncovka táhla výškovky	kovová vidlička M2, matice M2	-	2+2	1312141 + 0102 SZ
3-7	spojka táhla	MPJ 2039		2	2039
4	směrovka	balsa konstrukční	1	-	020123-4ARF; 020123-4ARC
4-1	krytka serv	laminát	-	1	020123-4-1
4-3	steven	překlíčka 4 mm	-	1	020123-4-3
4-5	táhlo směrovky	ocel M2	-	1	0166240
4-6	koncovka táhla směrovky	vidlička kovová M2, matice M2	-	1+1	1312141 + 0102 SZ
4-8	páka směrovky	sklotextit 1,5 mm	-	1	020123-4-8
6	kabina	carbon	-	1	020123-6
6-1	uchycení kabiny	laminát Ø2 x 225 mm	-	1	
6-11	uchycení kabiny	překlíčka 1 x 7 x 10 mm	-	2	
6-2	skelná tkanina	30 x 60 mm	-	1	
7	obtisky		sada	-	020123-7; 020123TR-7
11	závěsy kormidel	MPJ 2502	-	3	2502

DOPORUČENÉ PŘÍSLUŠENSTVÍ		Kusů		Obj.č. www.topmodelcz.com
vysílač	4 kanál			
přijímač	5 kanál			
servo	HS-85MG	4	pro křídélka a klapky	1HI3050-1x
	SH-0257MG	1	pro směrovku	1SV2106
	SH-0257MG	1	pro výškovku	1SV2106
motor	Mega Acn 22/30/3E	1		20223003E
regulátor	SPIN 66 PRO	1		1RC23205
kužel	TURBO 40/5,0/8	1		0201559
vrtule	CAM FOLDING 13x7"	1		1336.33.18
akumulátor	3S 3 - 4Ah	1		

Před prvním startem zkontrolujte jestli nejsou díly modelu zkroucené. Náprava je možná pomocí horkovzdušné pistole. Dále zkontrolujte polohu těžiště, smysl a velikost výchylek kormidel.



8-2

8-1

8-11

1-2

2-31

2-32

2-2

2-2'

2-5

2-30

3-6

4-3

4-1

4-5

4-5

4-8

3-6

3-6

3-7

3-3

3-4

3-41

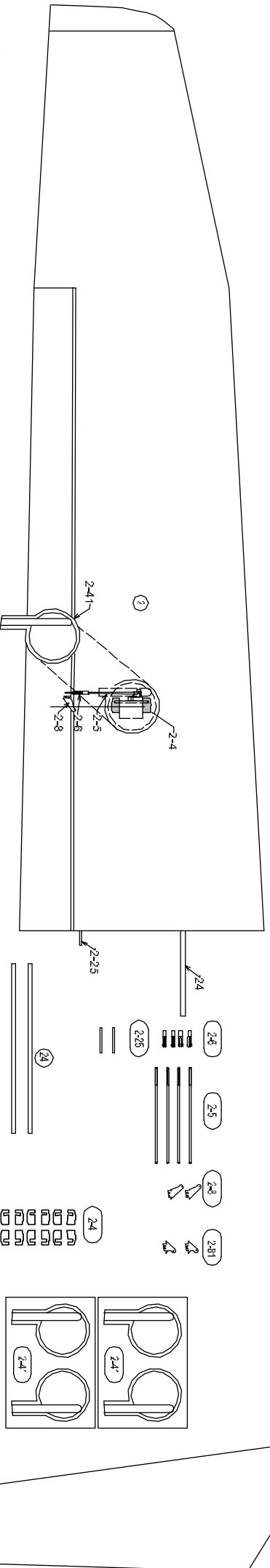
3-2

11

11

2

3

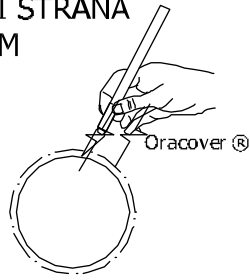


SAMSARA

© TOPMODEL CZ Manufactured by TOPMODEL CZ s.r.o. 679 05 HABRŮVKA 100 - Better made in the Czech Republic
 www.topmodelcz.com e-mail: info@topmodelcz.cz

SPODNÍ STRANA
BOTTOM

②



Oracover® spodní + horní strana
bottom + top

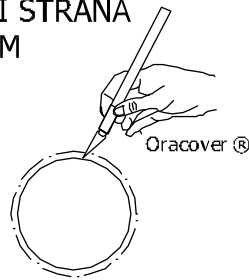
Oracover® spodní strana
bottom

spodní + horní strana
bottom + top

Oracover®

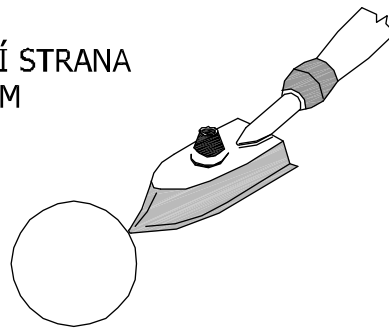
SPODNÍ STRANA
BOTTOM

②



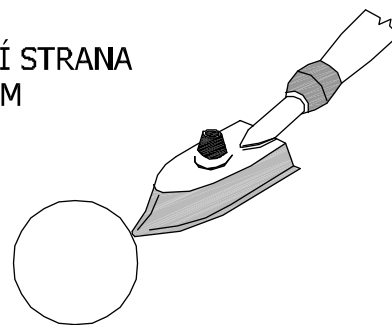
SPODNÍ STRANA
BOTTOM

②



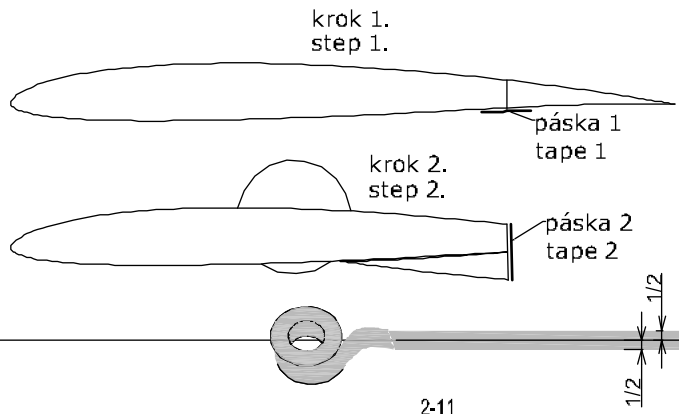
SPODNÍ STRANA
BOTTOM

②



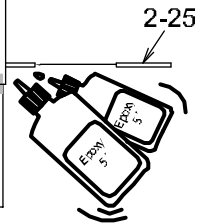
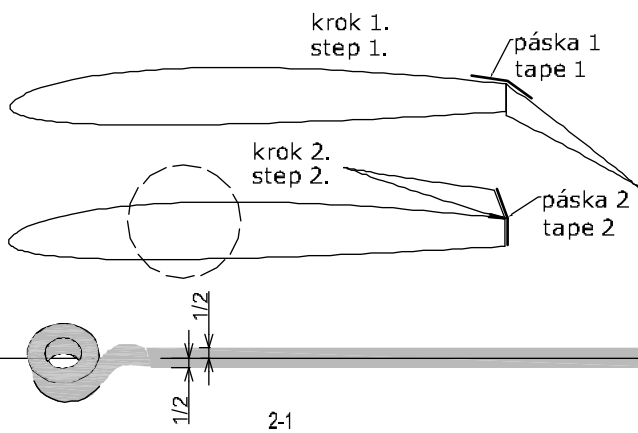
2

SPODNÍ STRANA BOTTOM

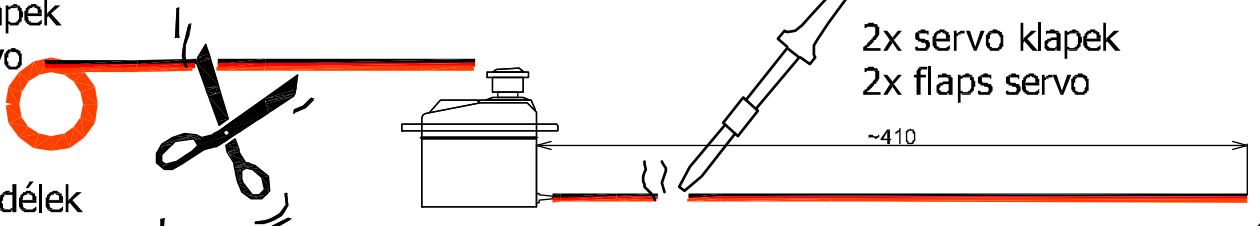


2

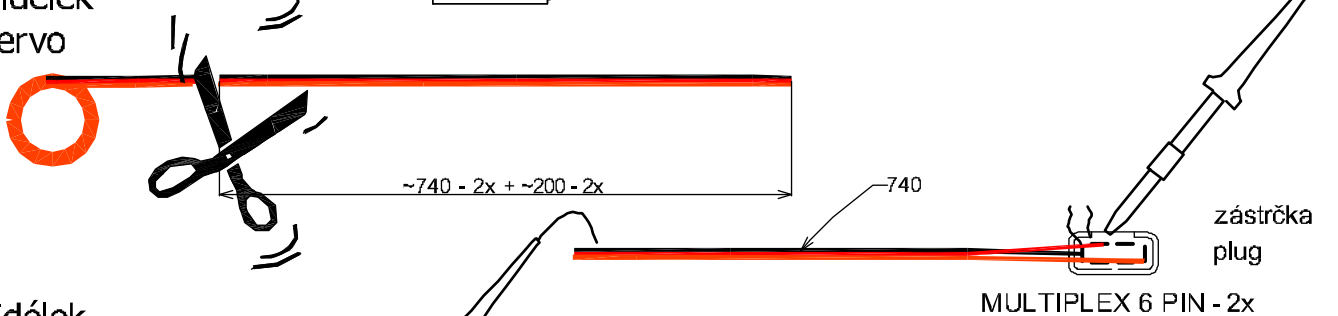
VRCHNÍ STRANA TOP



pro servo klappek
for flaps servo

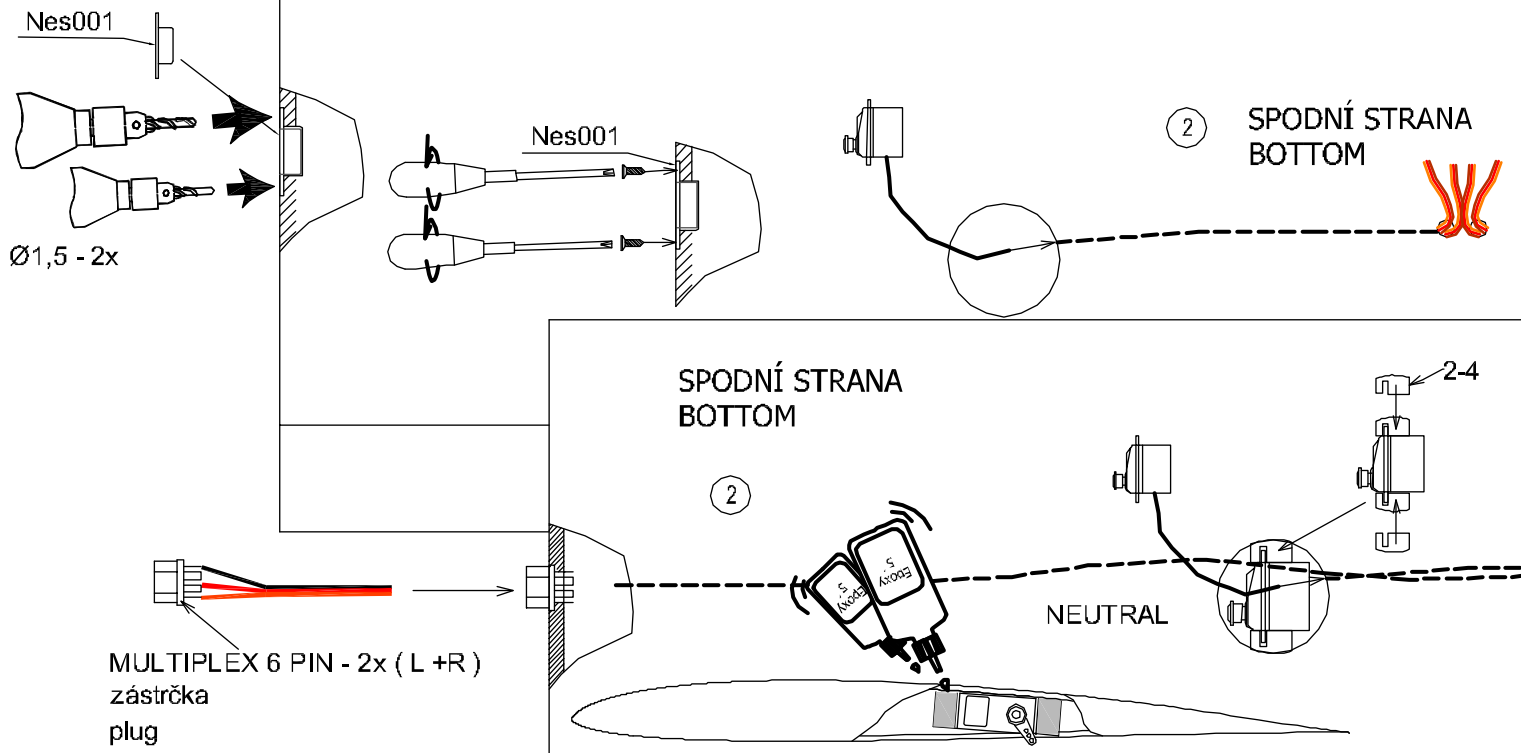


pro servo křídélek
for aileron servo

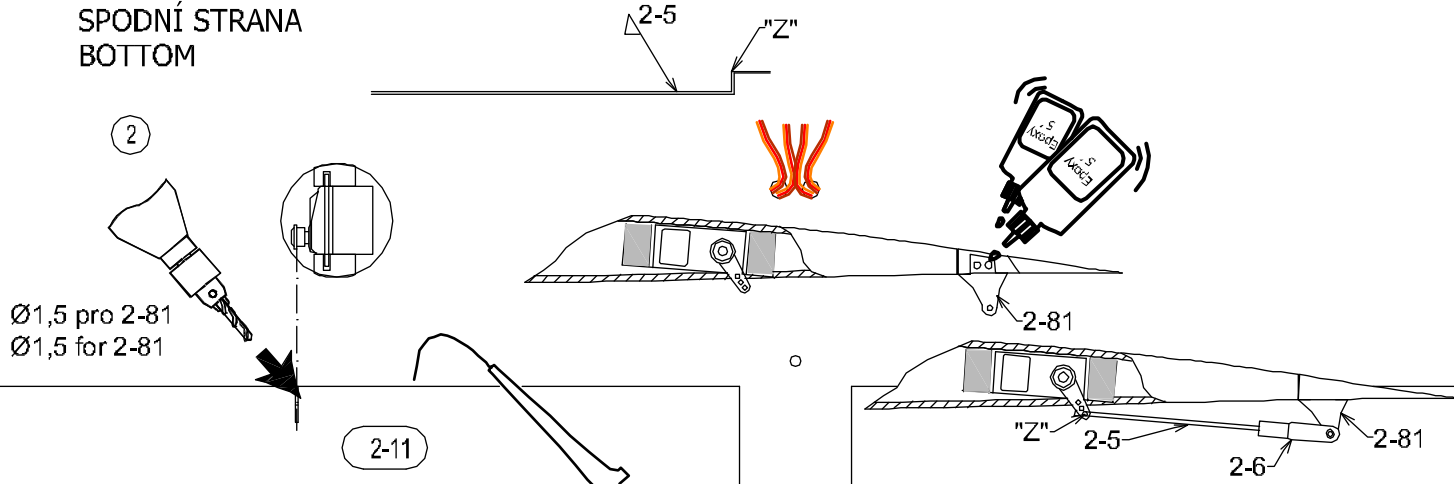


2x servo křídélek
2x aileron servo

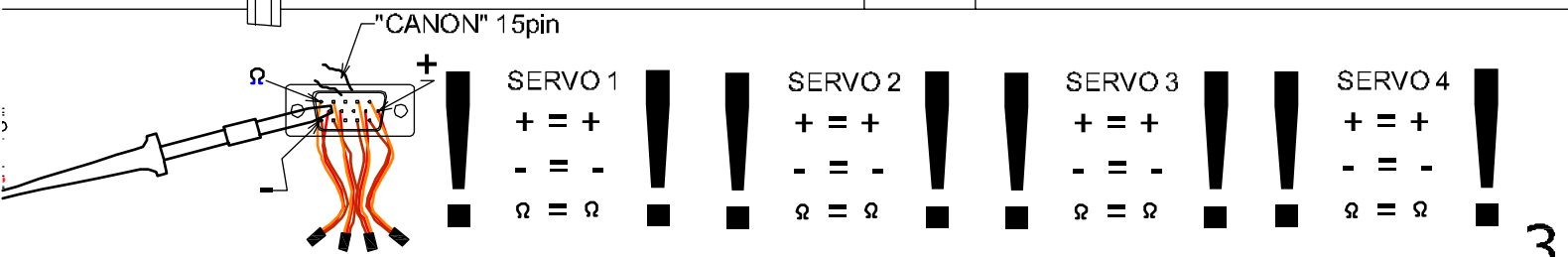
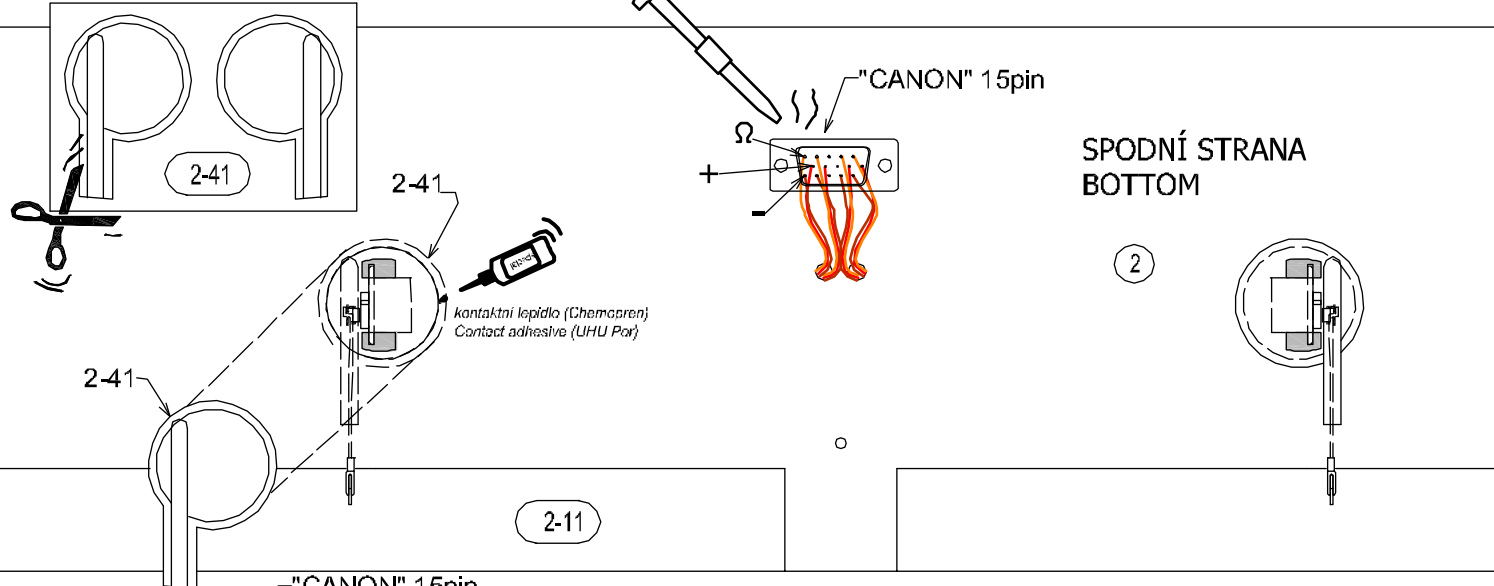


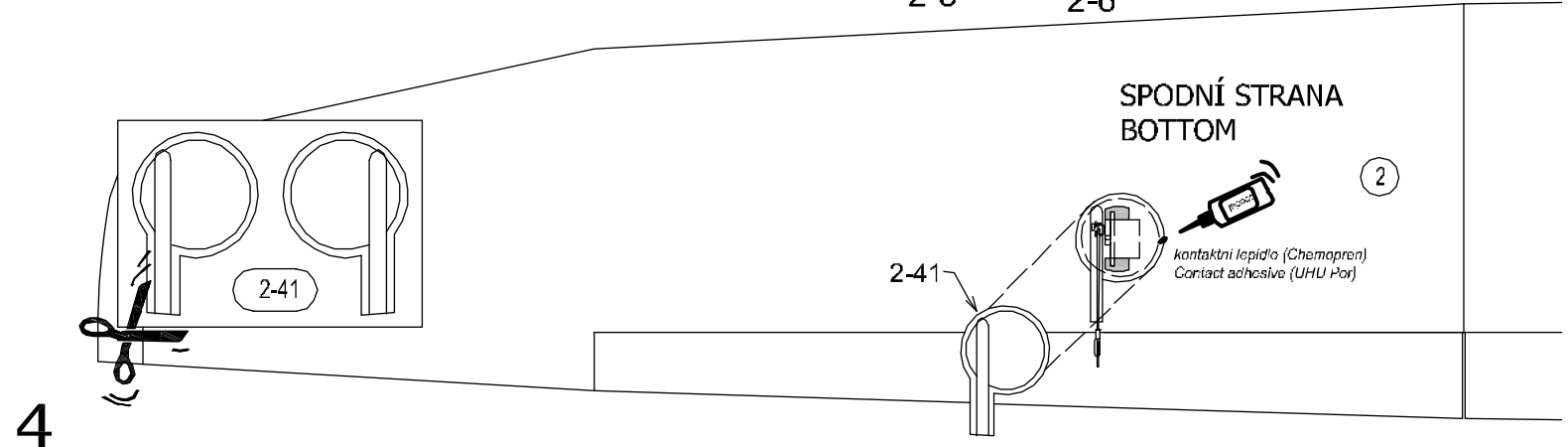
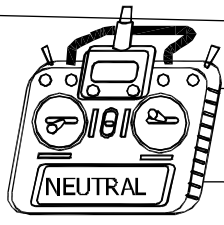
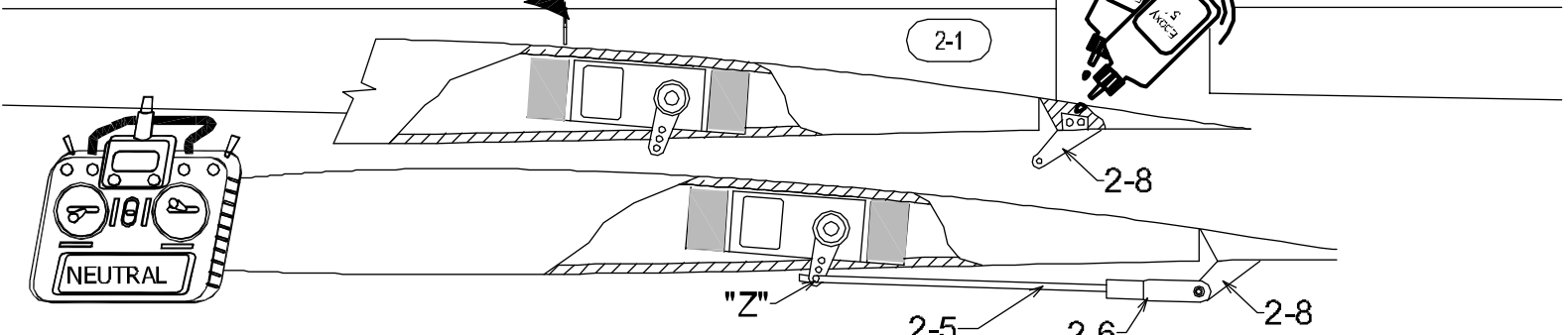
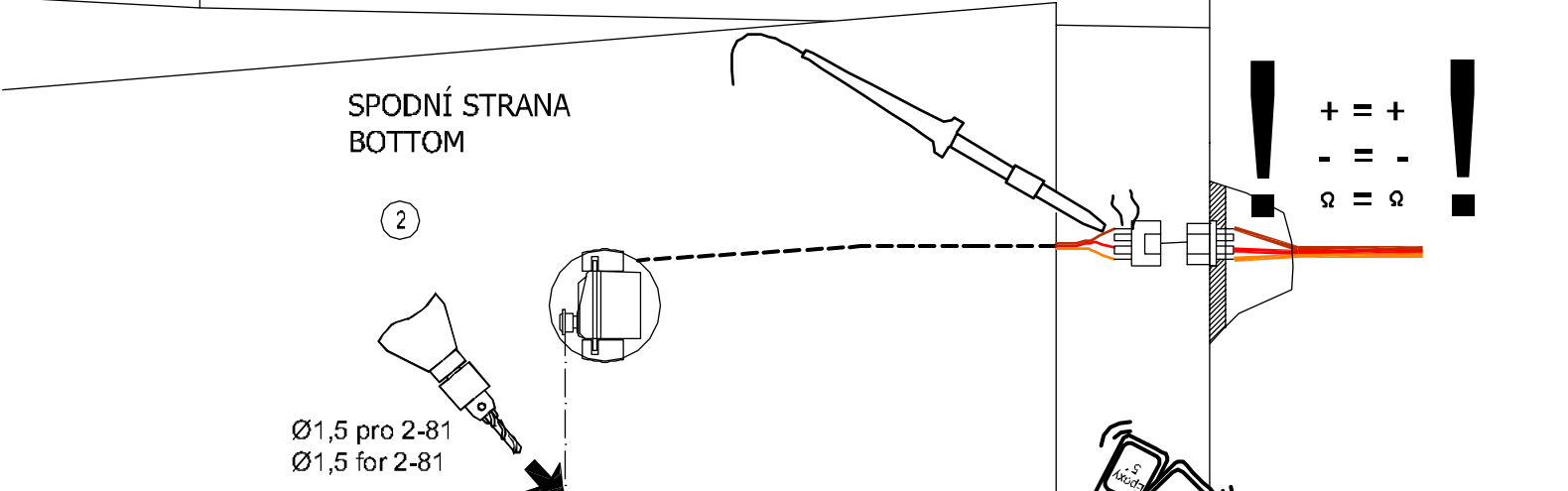
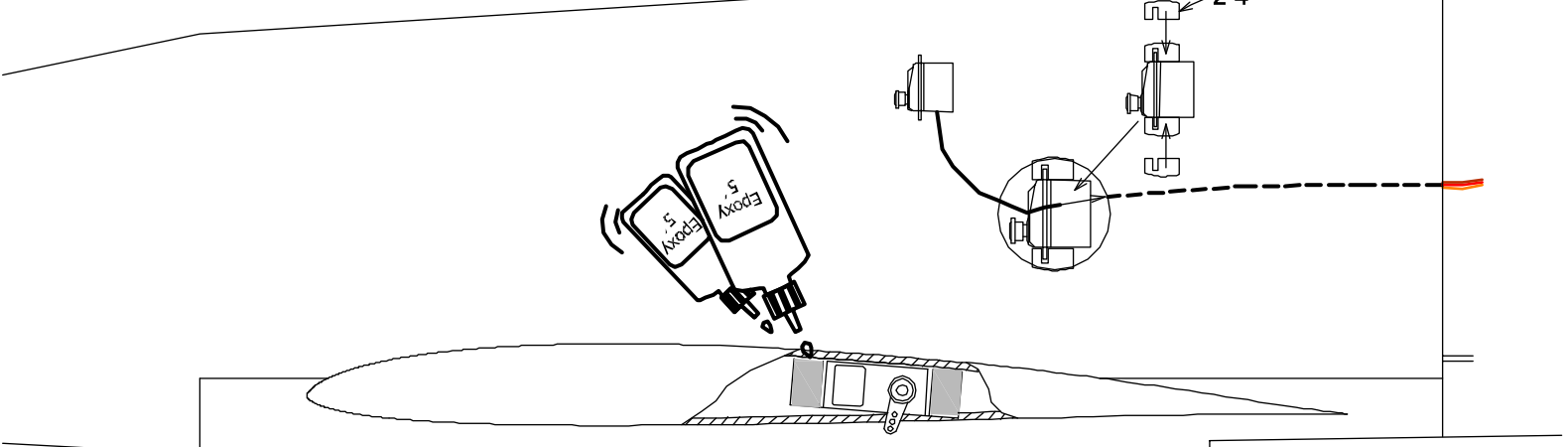
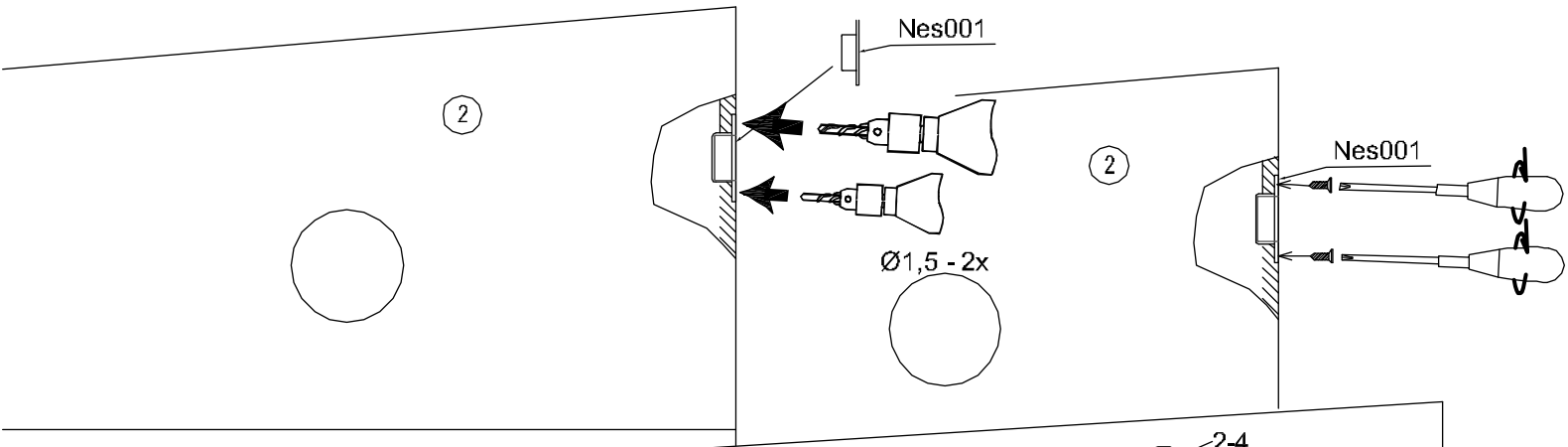


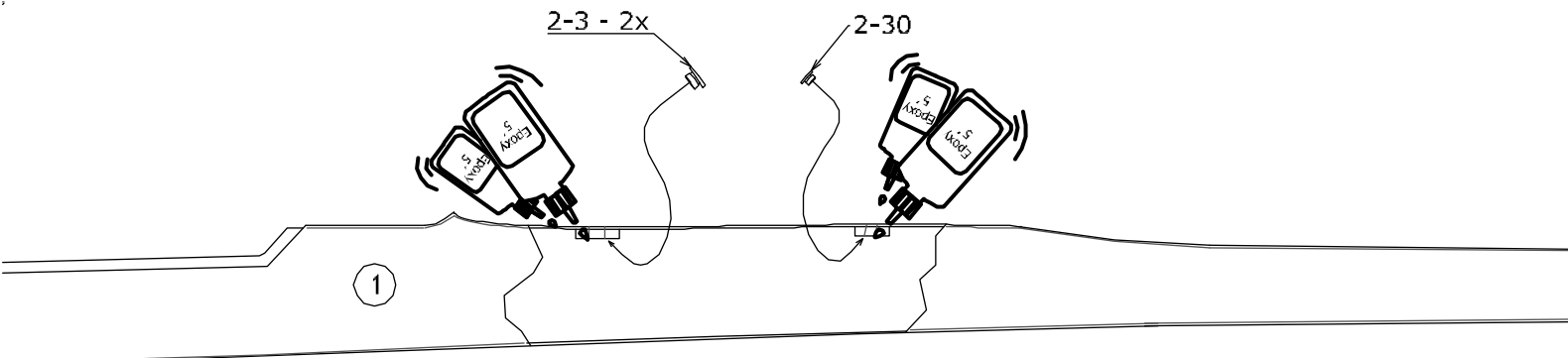
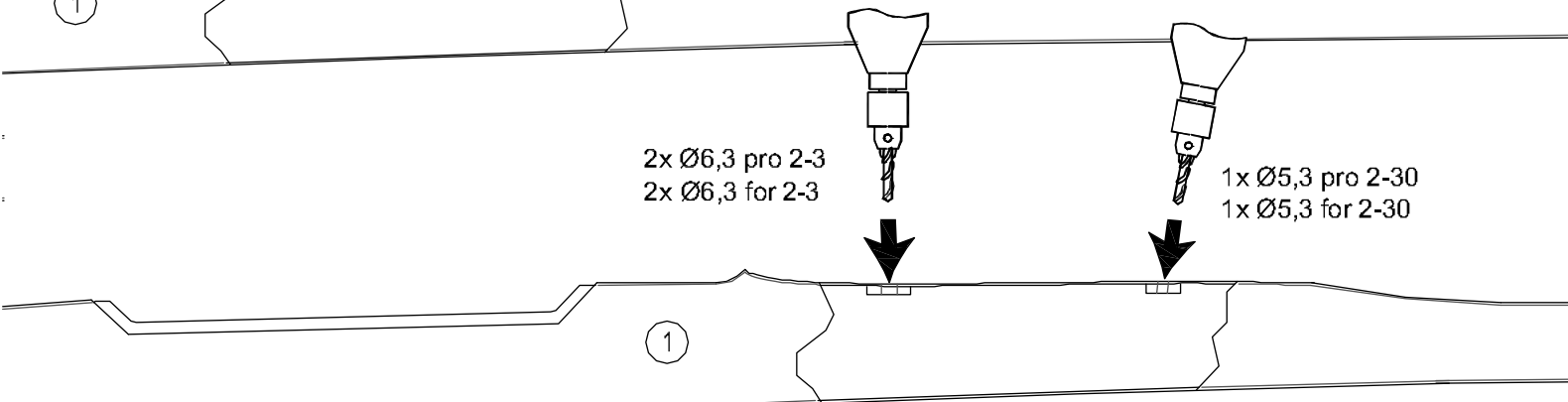
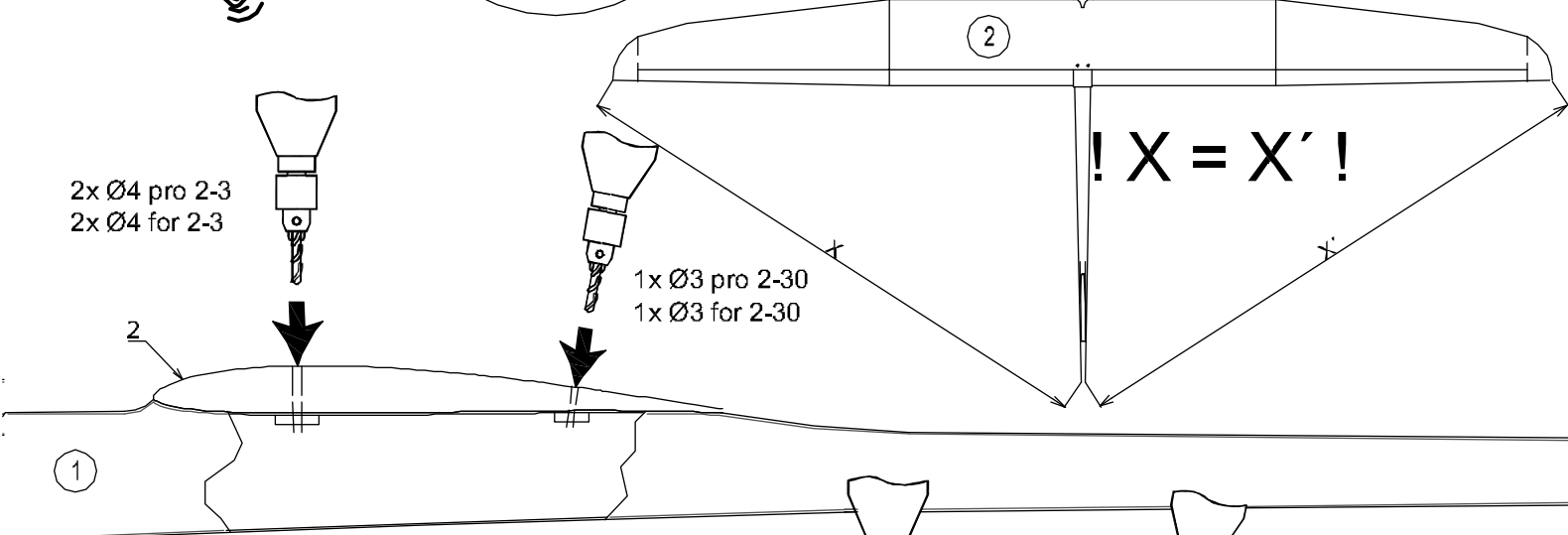
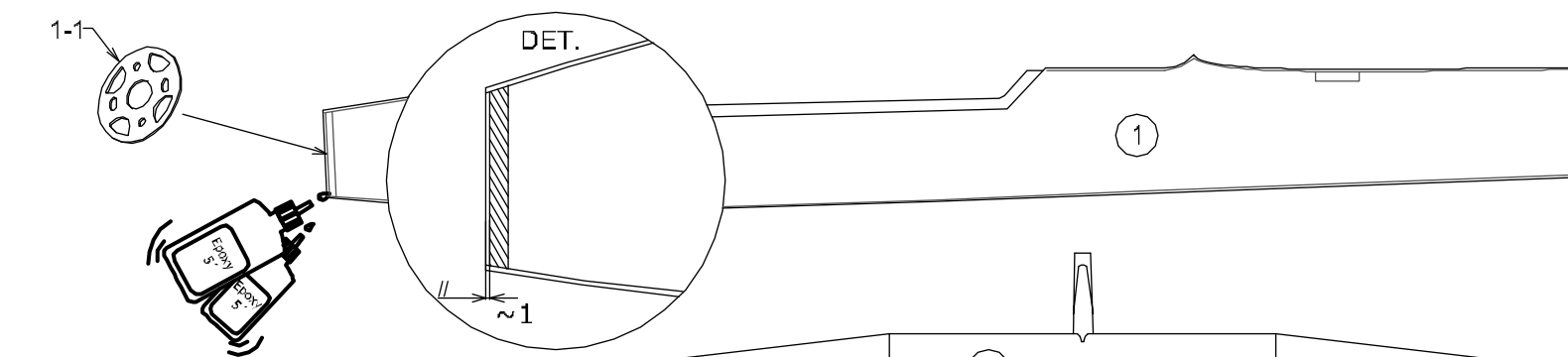
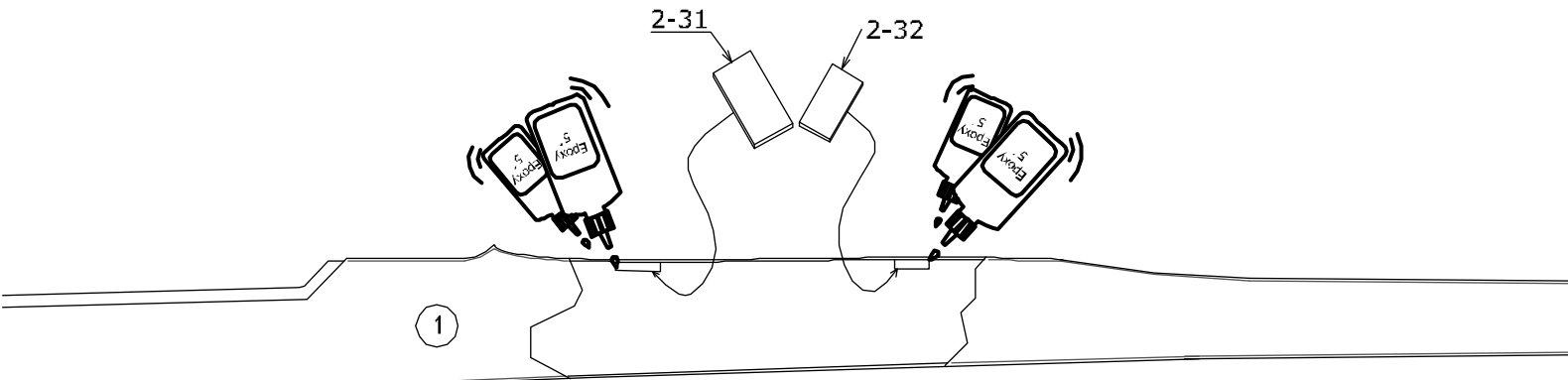
SPODNÍ STRANA BOTTOM

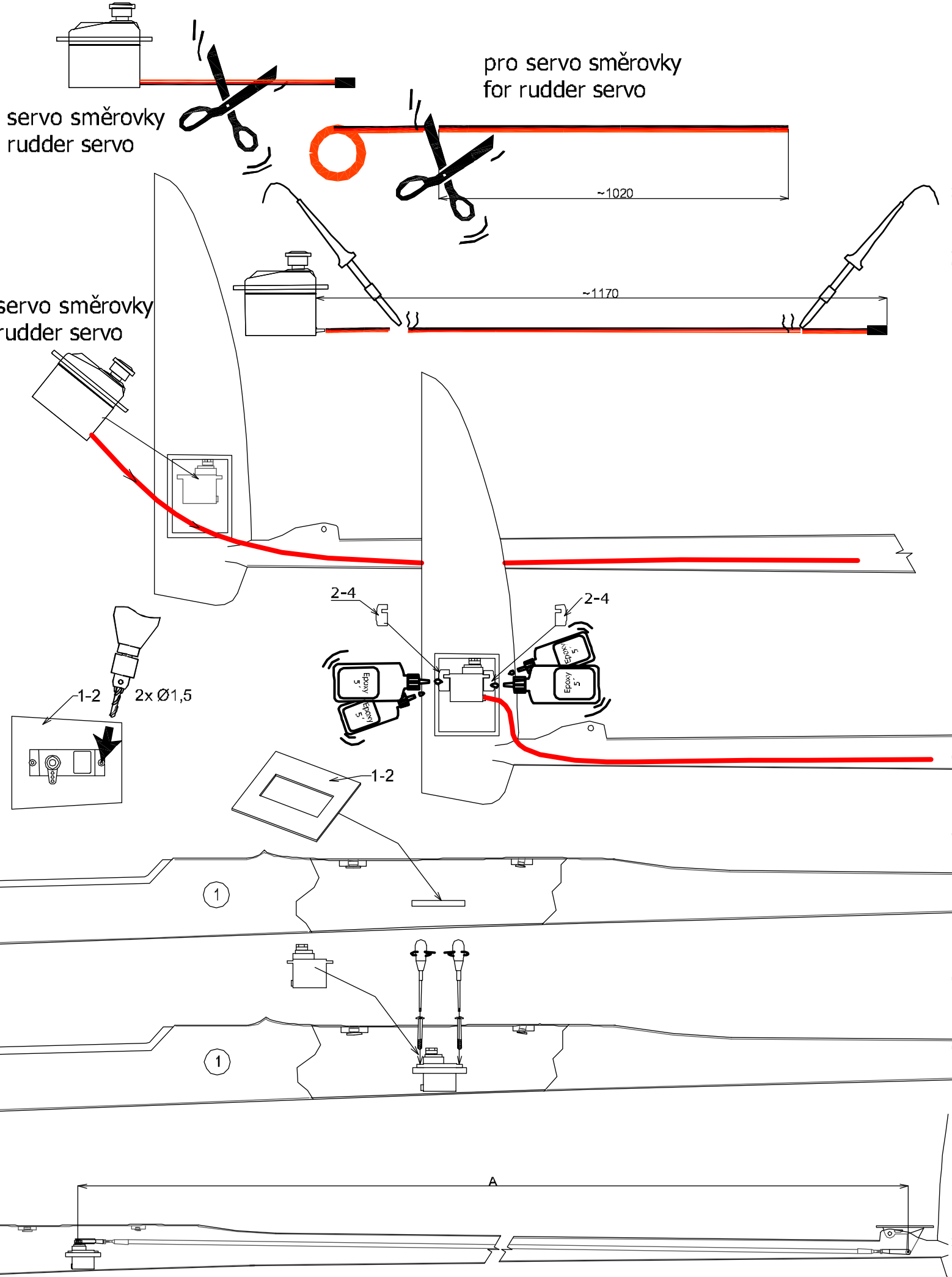


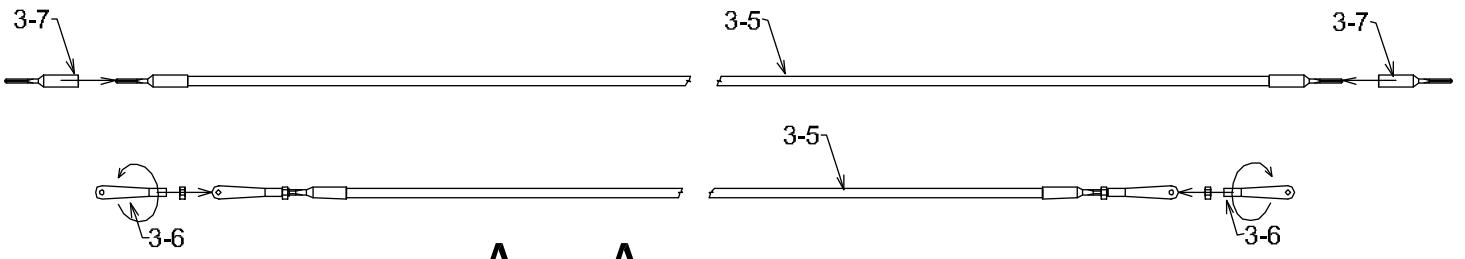
SPODNÍ STRANA BOTTOM





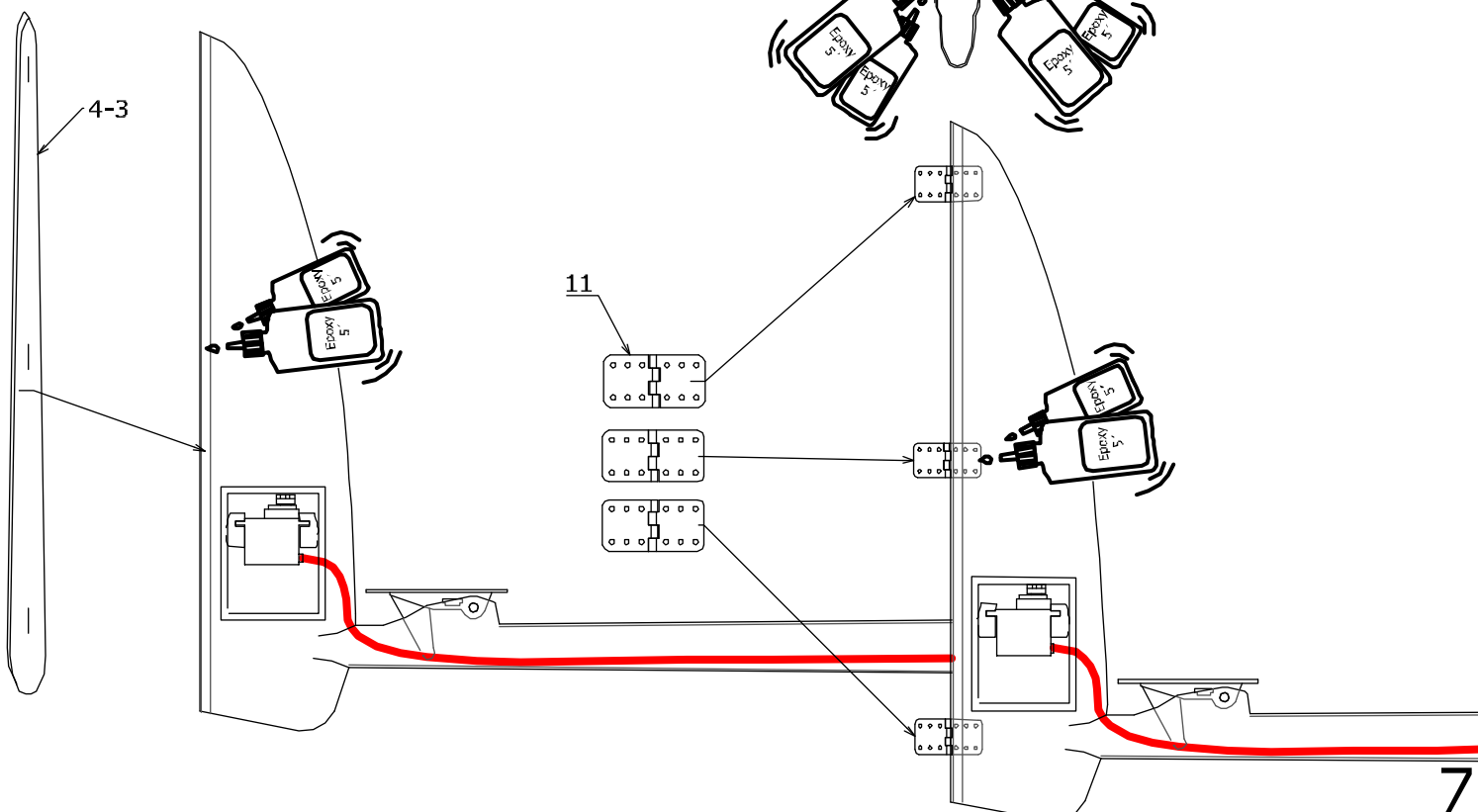
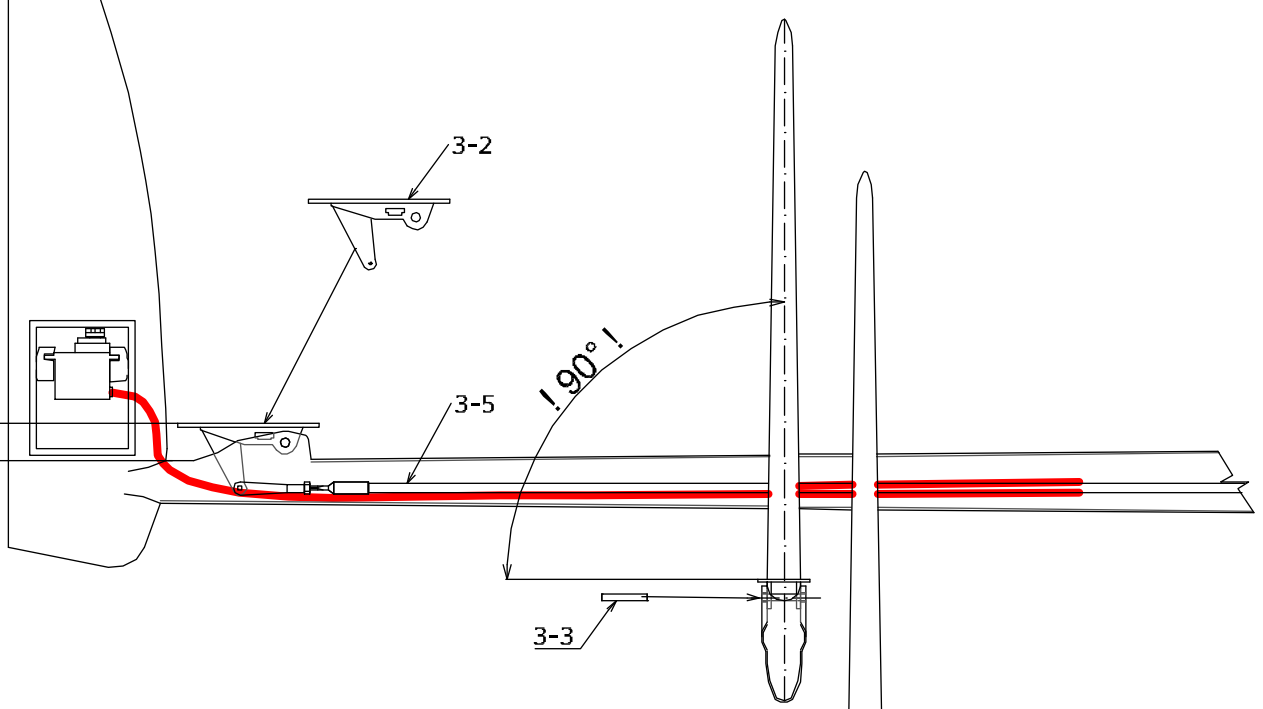
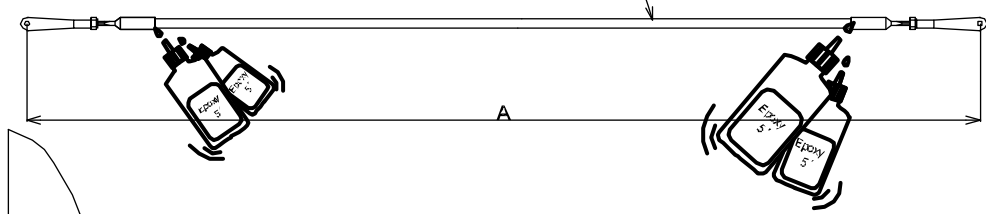


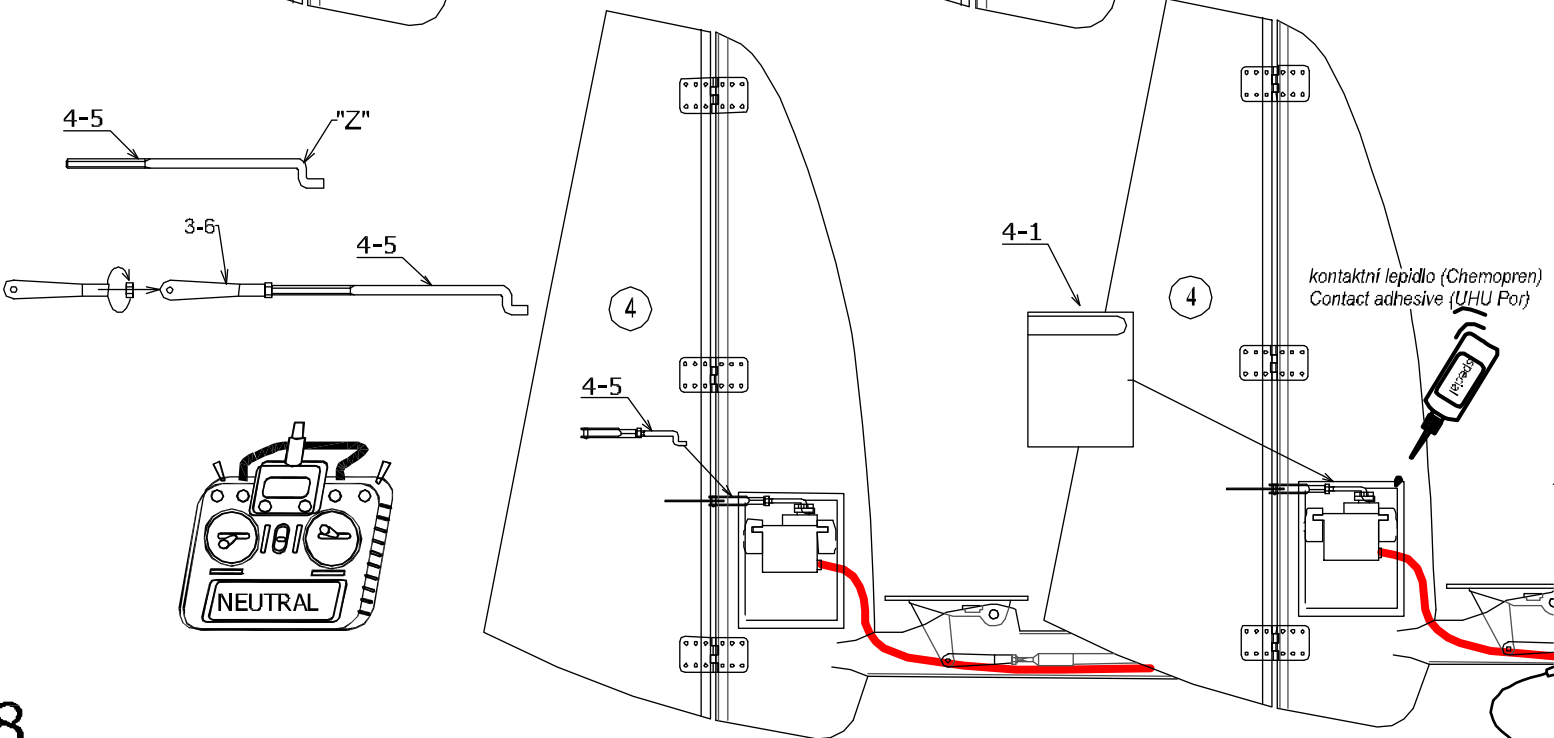
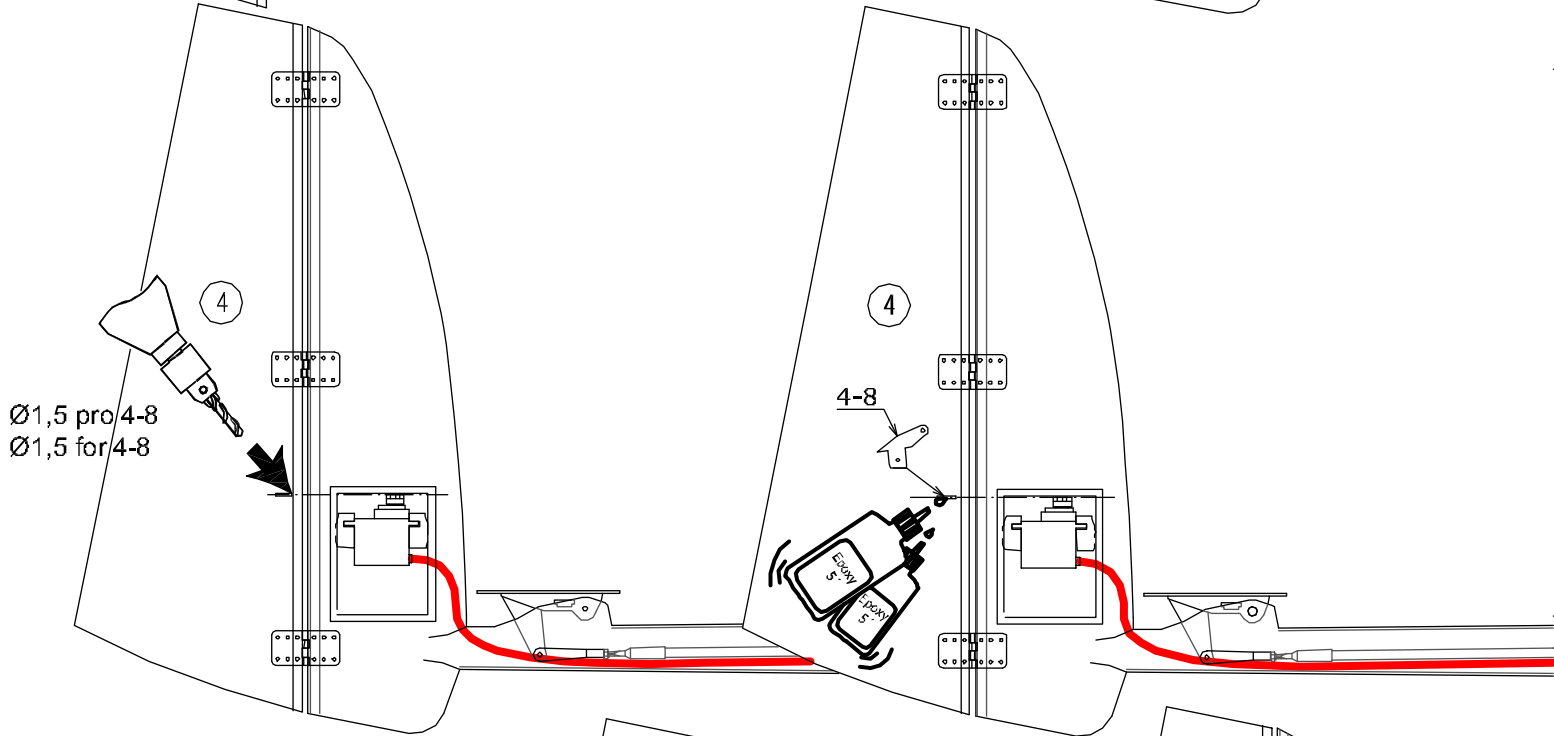
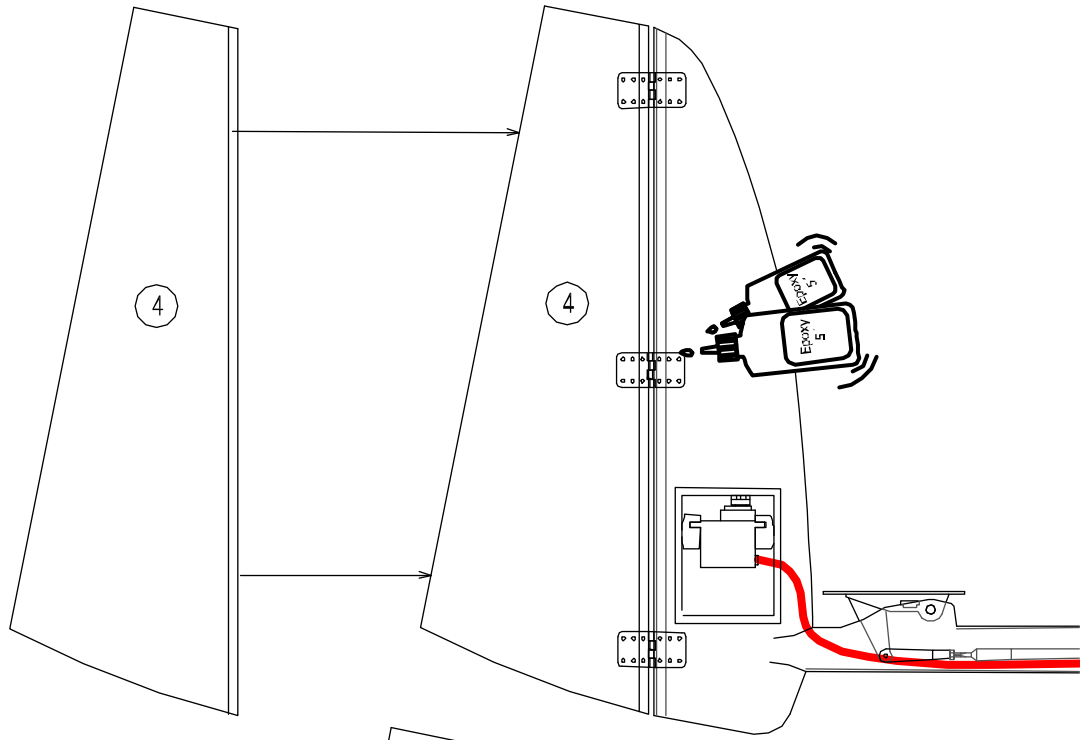
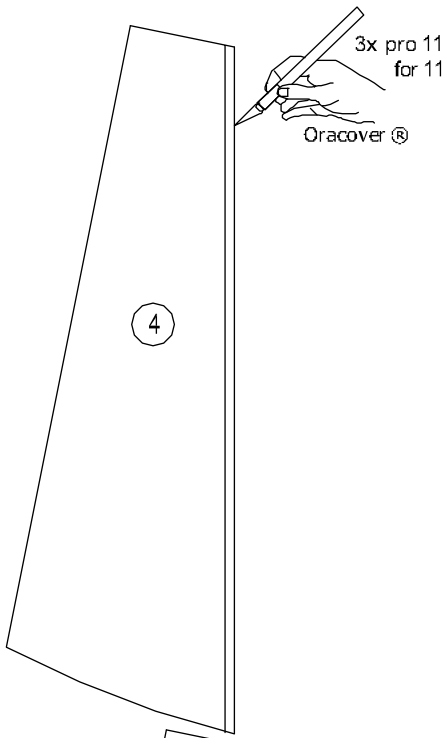


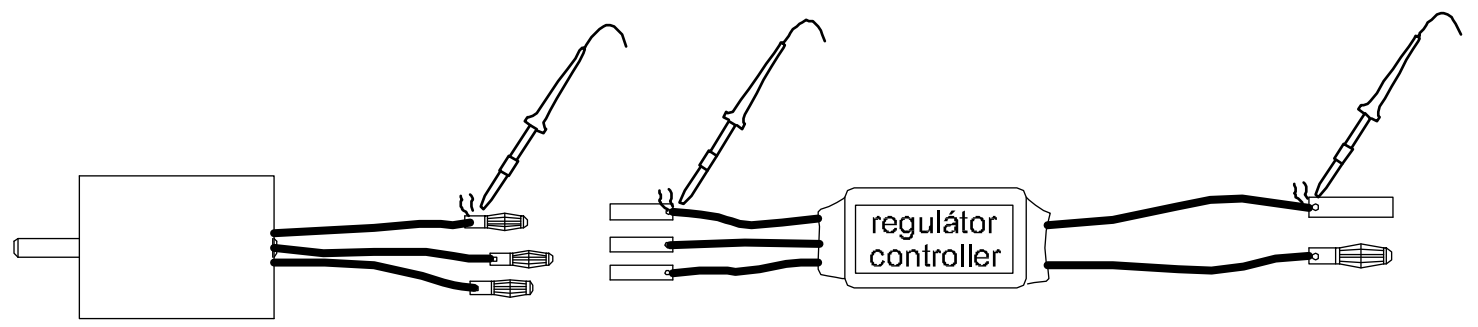
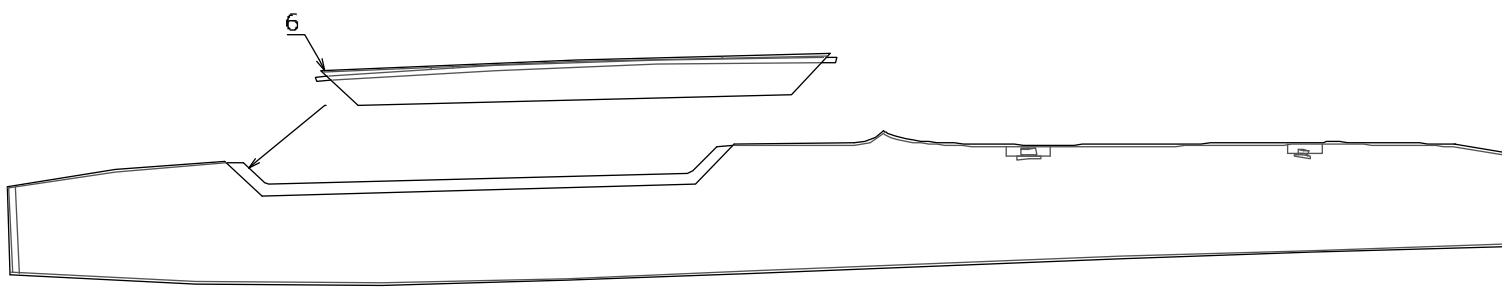
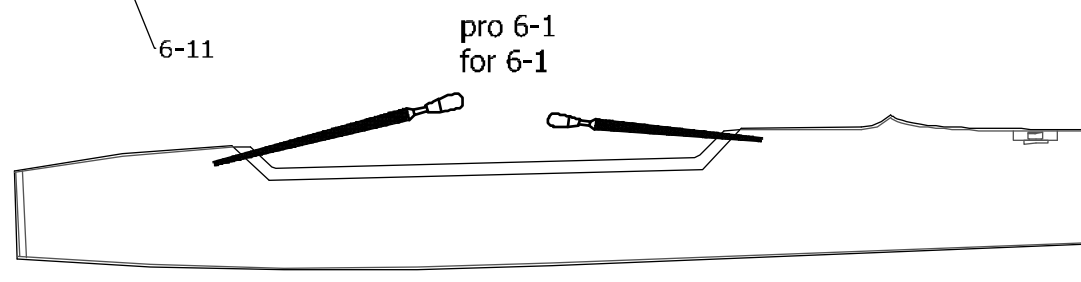
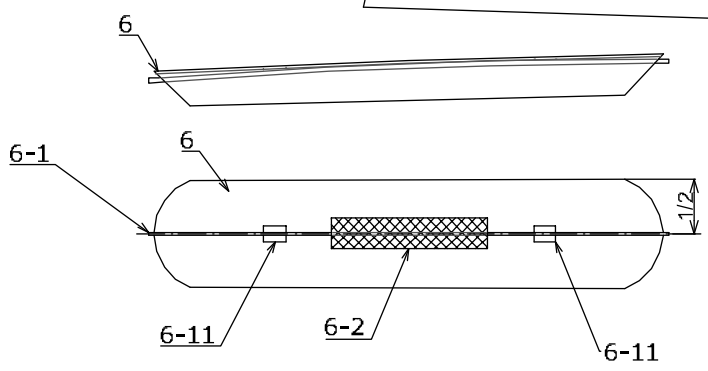
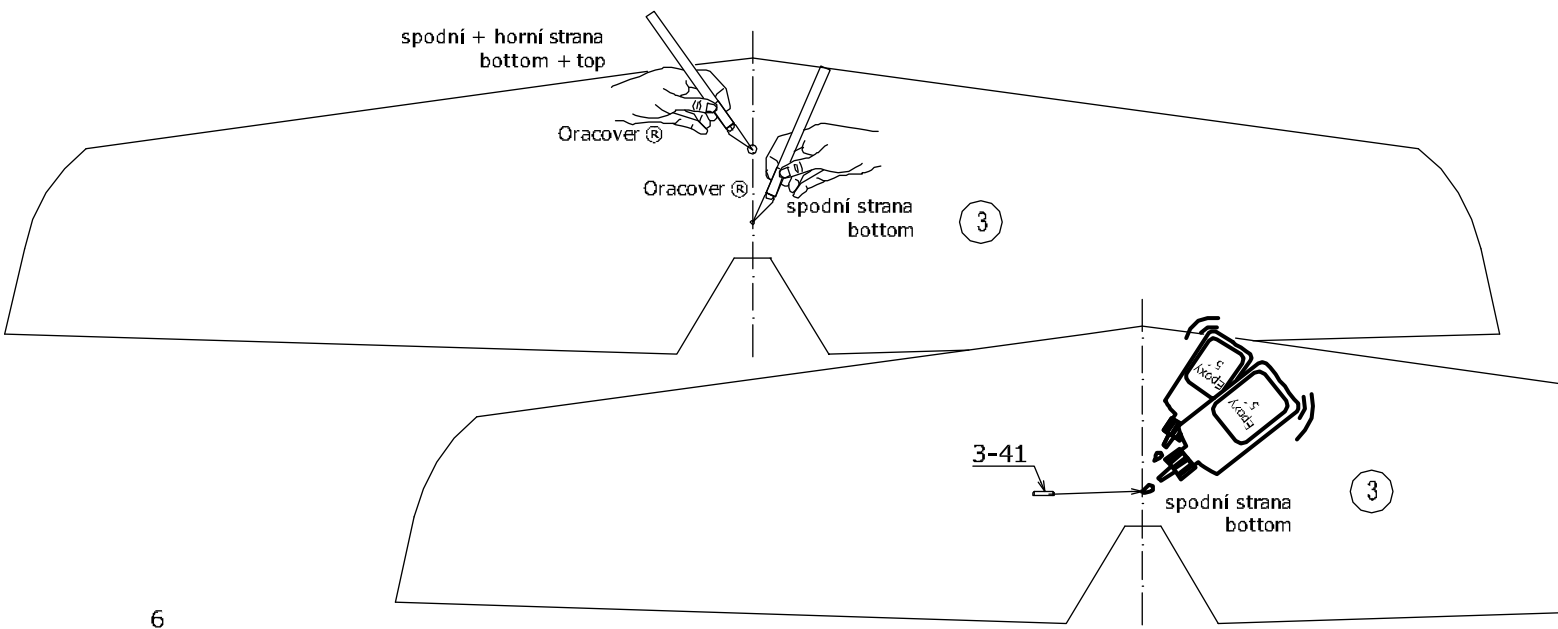


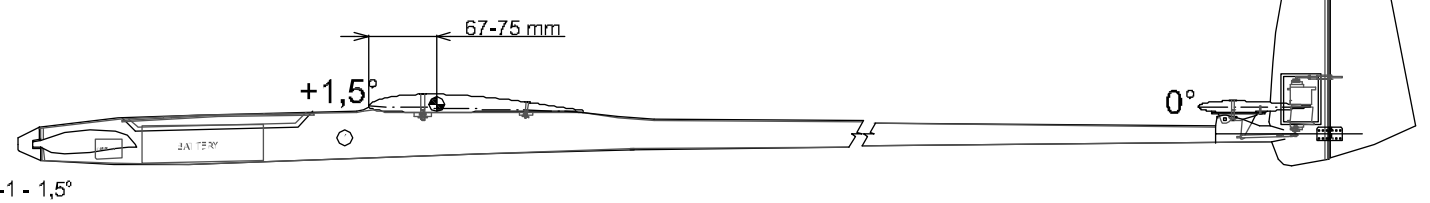
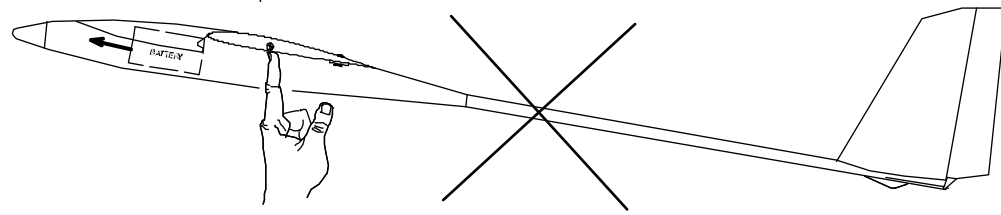
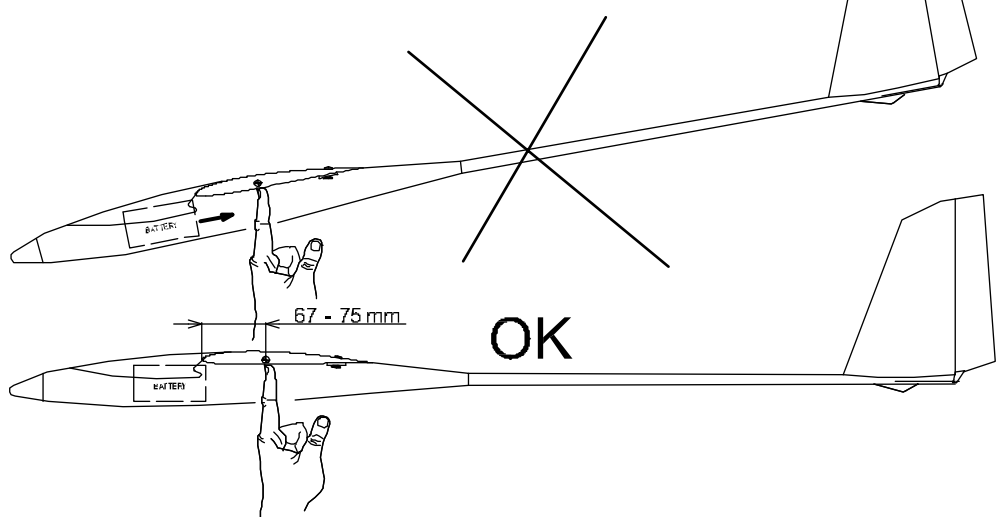
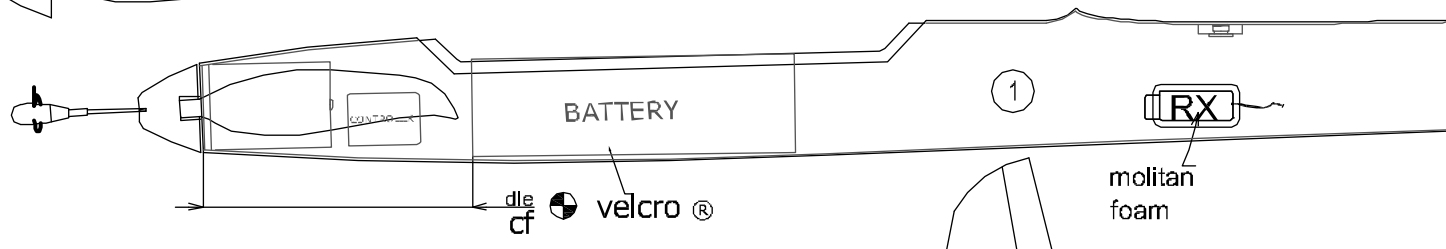
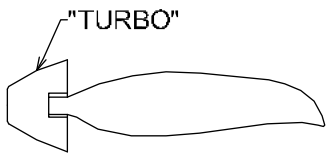
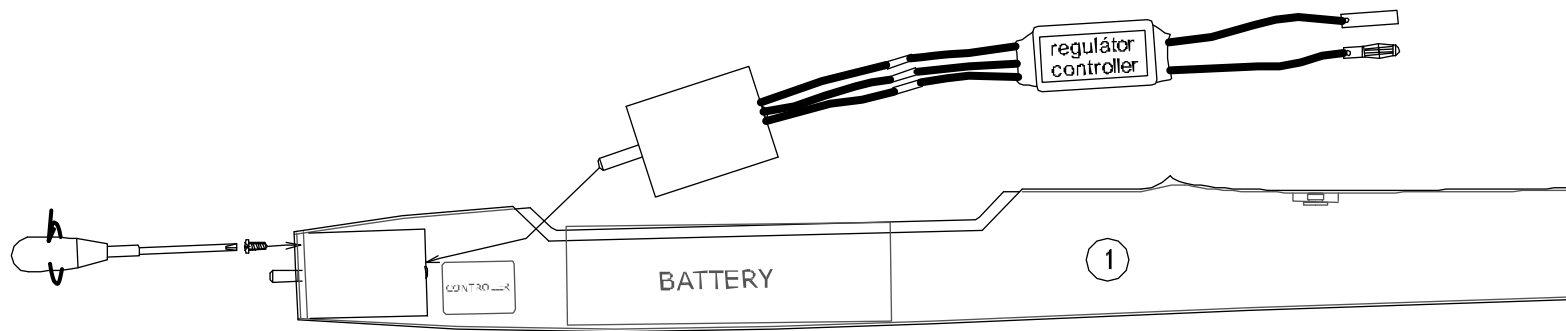
$A = A$

$0^\circ = \sim 22,5\text{mm}$



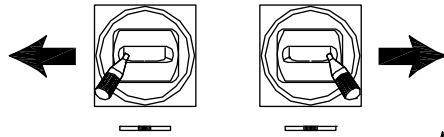
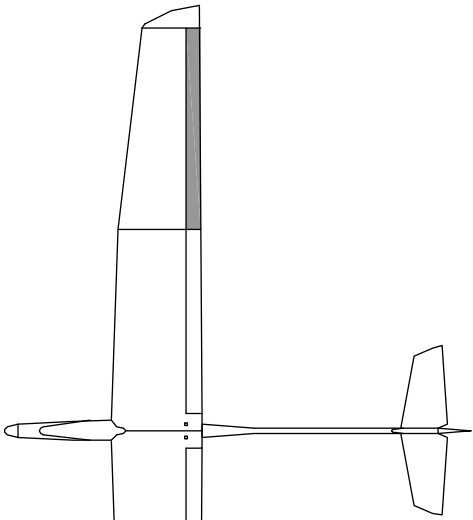




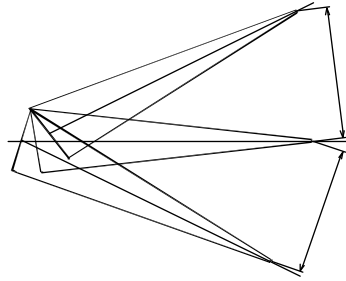


-1 - 1,5°





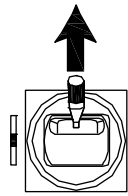
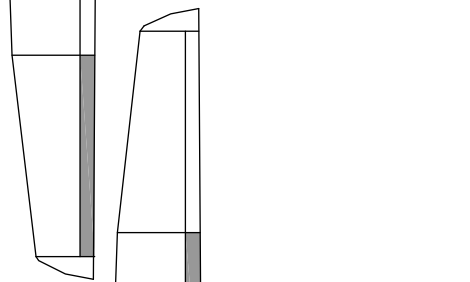
↑
Přistání - 15-18 mm
Landing



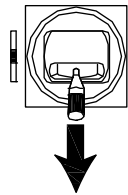
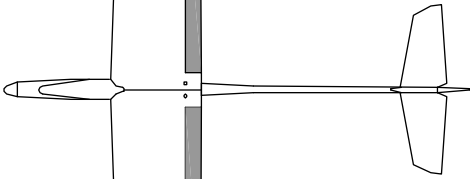
20-25

EXPO 25%

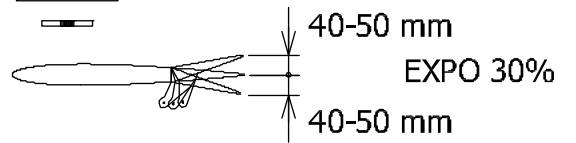
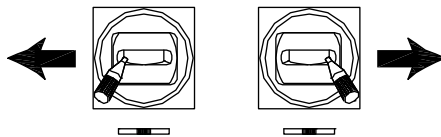
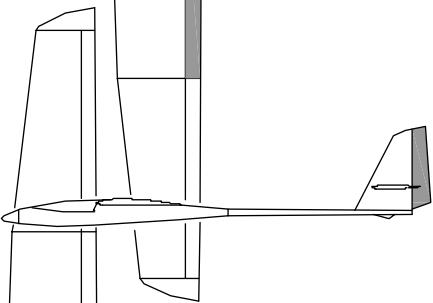
10-14 mm



2-3 mm



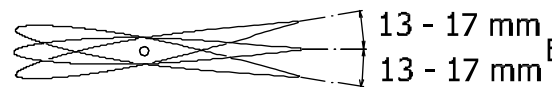
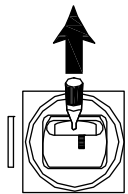
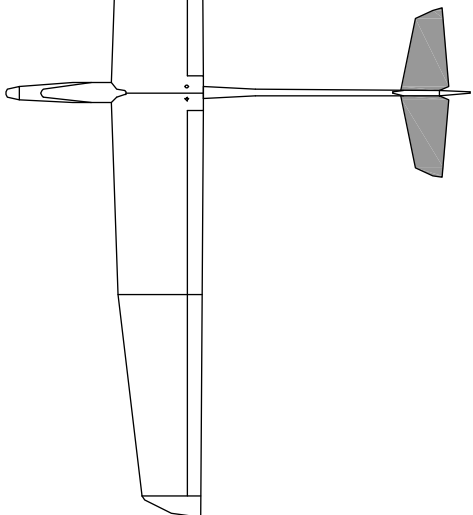
5 mm - thermik
70 mm - přistání
Landing



40-50 mm

EXPO 30%

40-50 mm



13 - 17 mm

EXPO 20%

13 - 17 mm

