

Albatros 3.0



SAILPLANE
ELECTRO SAILPLANE

Manufactured by:

TOPMODEL CZ

679 05 HABRŮVKA 100 - CZECH REPUBLIC

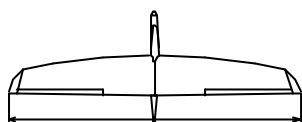
www.topmodelcz.cz

e-mail: info@topmodelcz.cz

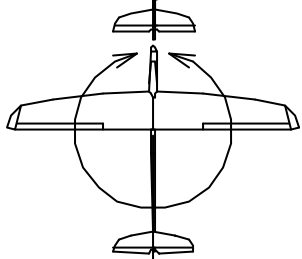
Order N°: 020103



1385mm



2995mm



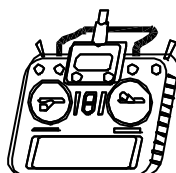
67,8dm²

29,5-32,5g/dm²



2 - 2,2kg

Radio system you'll need :



5channel
with
6 servos



MVVS 3,5/960



3S Lixx 2,2-3,2Ah



MH32 mod.

Není-li uvedeno jinak, všechny
neoznačené míry jsou v milimetrech
UNLES STATED, ALL DIMENSIONS
ARE IN MILIMETERS

Part #	Part name	Material/dimensions	Loose	In bag
	building instruction		01	
1	fuselage	fibreglass	01	
1-1	engine mount	fibreglass 3mm		01
1-2	servo tray	plywood 4x56x60mm		01
1-3	link support	balsa 5x10x56		01
1-4	tow hook	steel Ø3mm, washer, nut M3		01+02+02
1-5	tow hook support	plywood 3x16x50mm		01
1-CT	cutting template	plywood 3mm	01	
2	wing	balsa assembly	03	
2-1	aileron	balsa	02	
2-11	flap	balsa	02	
2-2	wing fixing screw	M4x22		02
2-21	centering pin	fibreglass Ø3x30mm		01
2-25	centering pin	fibreglass Ø6x75mm		01
2-3	wing nut	M4		02
2-31	nut mount	plywood 3x23x53		01
2-4	servo mount	polyurethan 13mm		08
2-41	wing servo cover	ABS plastic		04
2-5	aileron&flap pushrod	steel Ø1,8mm		04
2-6	clevis	MPJ 2110		04
2-8	aileron hom	fibreglass plate 1,5mm		02
2-81	flap hom	fibreglass plate 1,5mm		02
24	wing joiner	fibreglass Ø8x155mm		02
3	horizontal stabilazer	balsa assembly		02
3-21	centering pin	fibreglass Ø3x70mm		01
3-3	elevator joiner	fibreglass Ø4x150mm		01
3-5	elevator link	balsa Ø10x770mm	01	
3-5F	elevator link	steel Ø2x180mm		01
3-5N	thread	2m		01
3-5R	elevator link	steel M2x180mm		01
3-6F	threaded rod tip M2	MPJ 2762		01
3-6R	clevis	metal M2, nut M2		01+01
3-8	elevator hom	fibreglass plate 2mm		01
4	fin	balsa assembly	01	
4-3	closing strip	plywood 6mm		01
4-5	rudder link	bowden Ø3x900mm, steel Ø1,2x1000mm	01 01	
4-6	threaded rod tip M2	MPJ 2762		01
4-8	rudder hom	fibreglass plate 1,5mm		01
6	canopy	fibreglass	01	
6-2	canopy fixing	fibreglass Ø2x200mm		01
6-21	mount	plywood 1x6x12mm		02
7	stickers		04	
11	pinned hinge	MS0124028		02

ATTENTION!

This model construction kit is not a toy and is not suitable for children under the age of 14. Incorrect use of this model could cause material damage or personal injury. You are fully responsible for your actions when you use this model.

Fly at a safe distance from occupied zones. Before switching on the radio, be sure, that no one else is using the same frequency as you !

Before first take-off check up please the center of gravity, the sense and size of the control surface angle and if model aeroplane parts aren't crooked. The reparation is possible through the use of hot-air dryer.

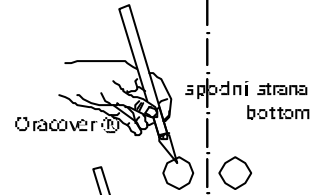
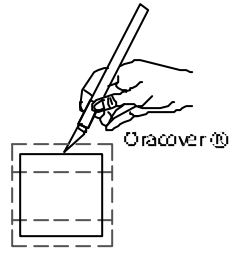
Položka	Název dílu	Materiál/rozměr	Volně/ks	Balíček/ks
	montážní návod		01	
1	trup	laminát	01	
1-1	motorová přepážka	sklotextit 3mm		01
1-2	držák serv OP	překližka 4x56x60mm		01
1-3	držák bovdenu	B5x10x56		01
1-4	vlečný háček	ocel Ø3mm, podložka, matice M3		01+02+02
1-5	zesílení trupu	překližka 3x16x50mm		01
1-CT	řezací šablona	překližka 3mm	01	
2	křídlo	balsa konstrukční	03	
2-1	křídélko	balsa	02	
2-11	vztlaková klapka	balsa	02	
2-2	šroub křídla	M4x22		02
2-21	aretační kolík	laminát Ø3x30mm		02
2-25	aretační kolík	laminát Ø6x75mm		01
2-3	matice křídla	M4		02
2-31	podložka matice	překližka 3x23x53		01
2-4	držák serva	polyuretan 13mm		08
2-41	krytka serva	ABS folie		04
2-5	táhlo křídélka a klapky	ocel Ø1,8mm		04
2-6	koncovka táhla	MPJ 2110		04
2-8	páka křídélka	sklotextit 1,5mm		02
2-81	páka klapky	sklotextit 1,5mm		02
24	spojka křídla	laminát Ø8x155mm		02
3	výškovka	balsa konstrukční		02
3-21	aretační kolík	laminát Ø3x70mm		01
3-3	spojka VOP	laminát Ø4x150mm		01
3-5	táhlo VOP	balsa Ø10x770mm	01	
3-5F	táhlo VOP	ocel Ø2x180mm		01
3-5N	nit	2m		01
3-5R	táhlo VOP	ocel M2x180mm		01
3-6F	koncovka táhla	MPJ 2762		01
3-6R	koncovka táhla	vidlička kov M2, matice M2		01+01
3-8	páka VOP	sklotextit 2mm		01
4	směrovka	balsa konstrukční	01	
4-3	steven	překližka 6mm		01
4-5	táhlo směrovky	bovden Ø3x900mm, ocel. drát Ø1,2x1000mm	01 01	
4-6	koncovka táhla	MPJ 2762		01
4-8	páka směrovky	sklotextit 1,5mm		01
6	kabina	laminát	01	
6-2	uchcení kabiny	laminát Ø2x200mm		01
6-21	podložka	překližka 1x6x12mm		02
7	obtisky		04	
11	závěsy kormidel	MS0124028		02

Před prvním startem zkontrolujte jestli nejsou díly modelu zkroucené. Náprava je možná pomocí horkovzdušné pistole. Dále zkontrolujte polohu těžiště, smysl a velikost výchylek kormidel.

pro 2-25
for 2-25

SPODNÍ STRANA
BOTTOM

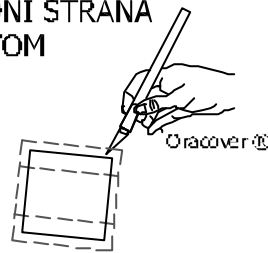
②



spodní i horní strana
bottom i top

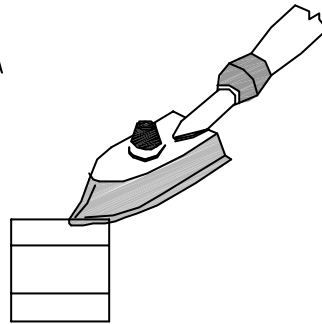
SPODNÍ STRANA
BOTTOM

②



SPODNÍ STRANA
BOTTOM

②

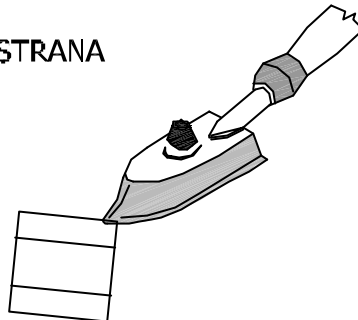


SPODNÍ STRANA
BOTTOM

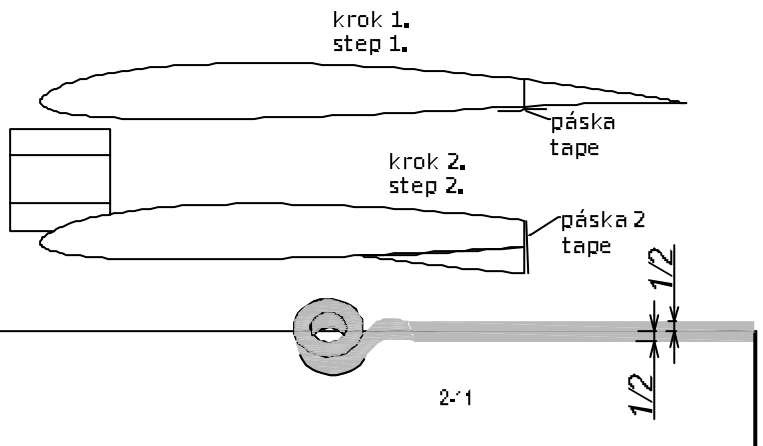


SPODNÍ STRANA
BOTTOM

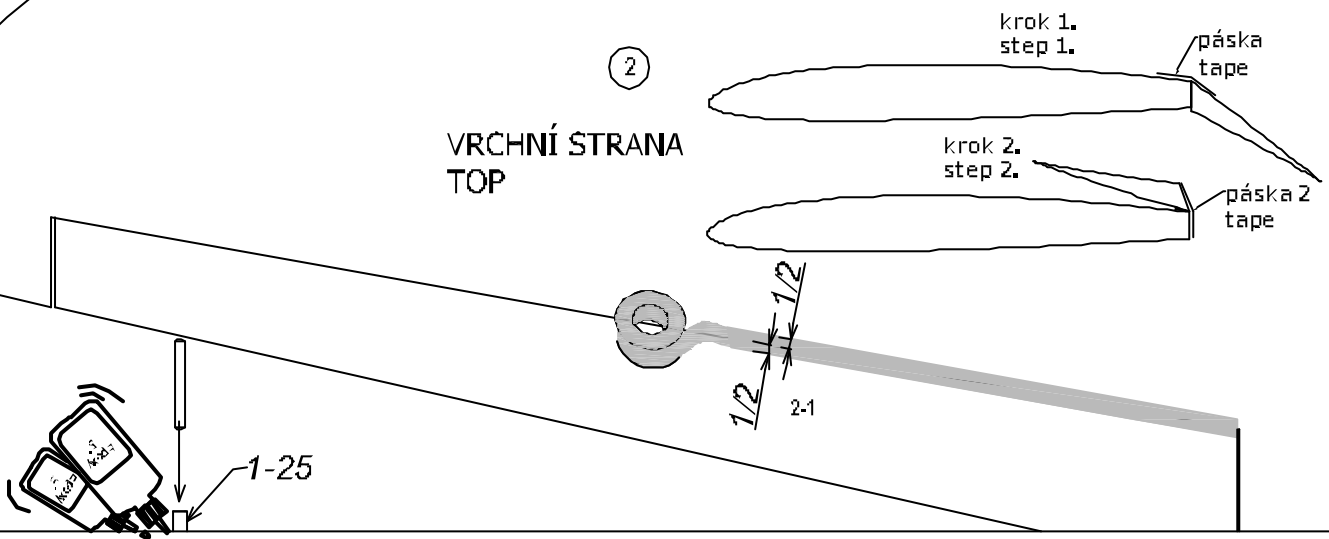
②



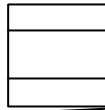
②
SPODNÍ STRANA
BOTTOM



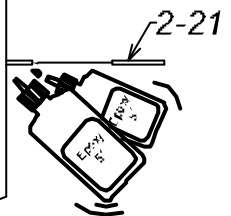
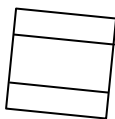
②
VRCHNÍ STRANA
TOP



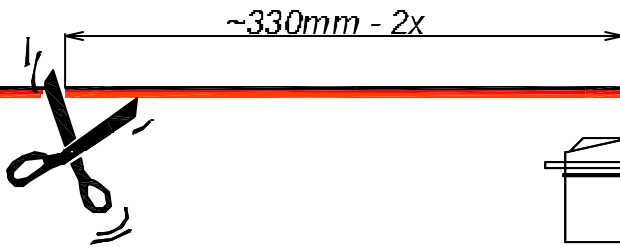
②



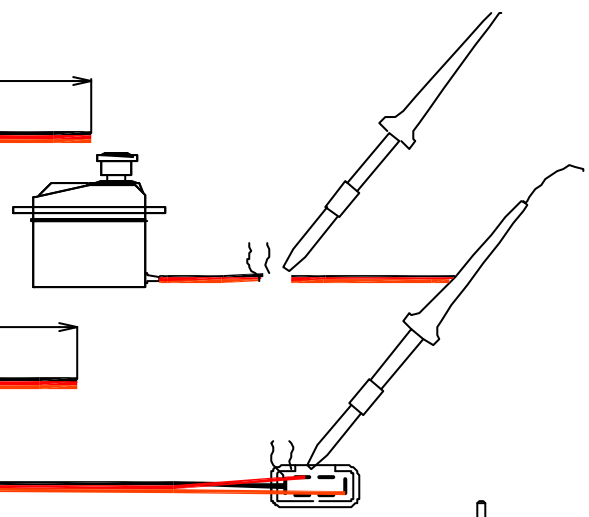
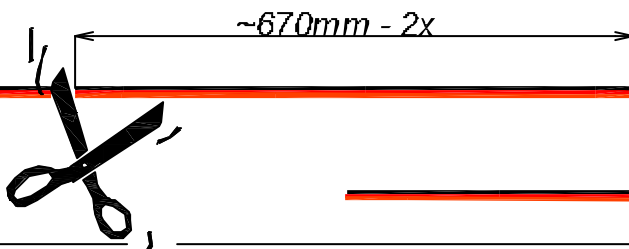
②



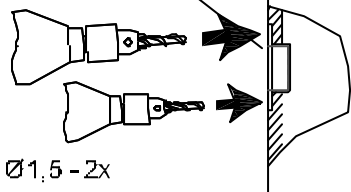
pro servo klapek
for flaps servo



pro servo křidélek
for aileron servo



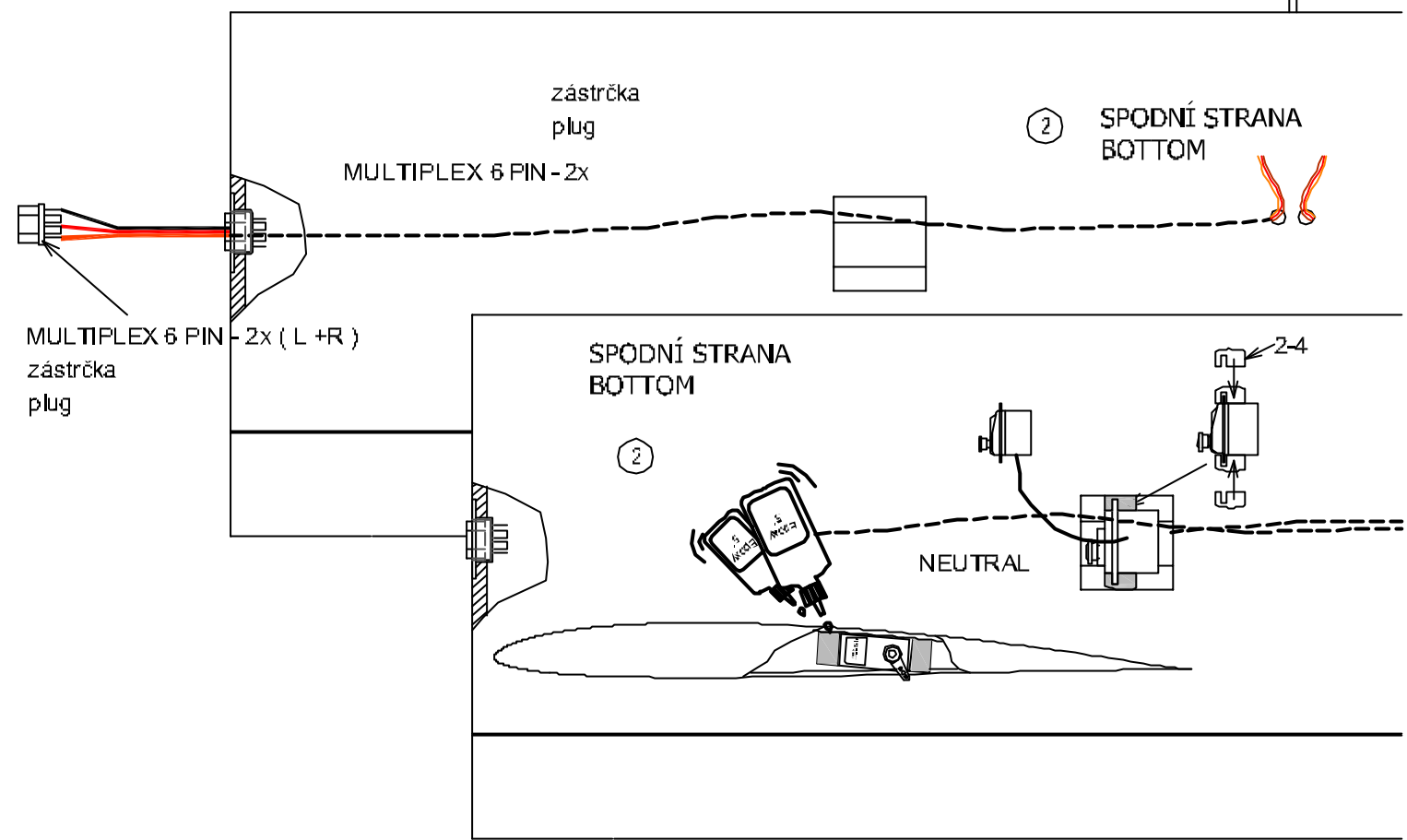
Nes001



Ø1,5 - 2x

2

2



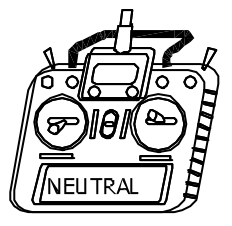
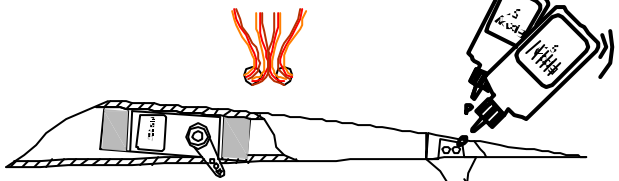
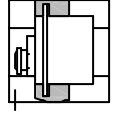
SPODNÍ STRANA
BOTTOM

2-5

"Z"

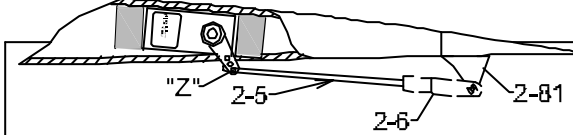
2

Ø1,5 pro 2-81
Ø1,5 for 2-81



2-81

2-11



"Z"

2-5

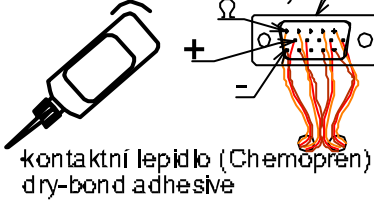
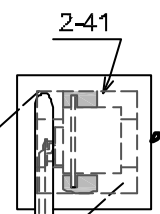
2-6

2-81

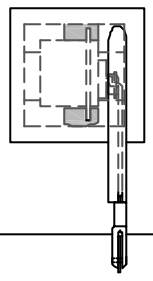
"CANON" 15pin

SPODNÍ STRANA
BOTTOM

2



kontaktní lepidlo (Chemopren)
dry-bond adhesive

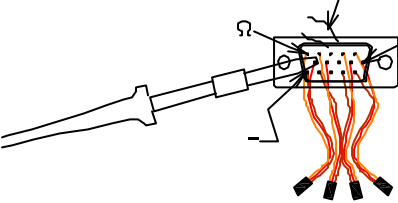


2-41

2-41

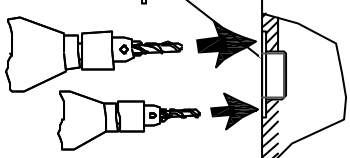
2-11

"CANON" 15pin



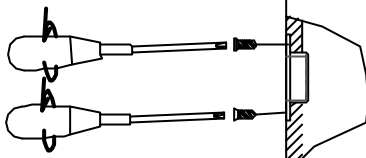
SERVO 1	SERVO 2	SERVO 3	SERVO 4
+ = +	+ = +	+ = +	+ = +
- = -	- = -	- = -	- = -
Ω = Ω	Ω = Ω	Ω = Ω	Ω = Ω

Nes001



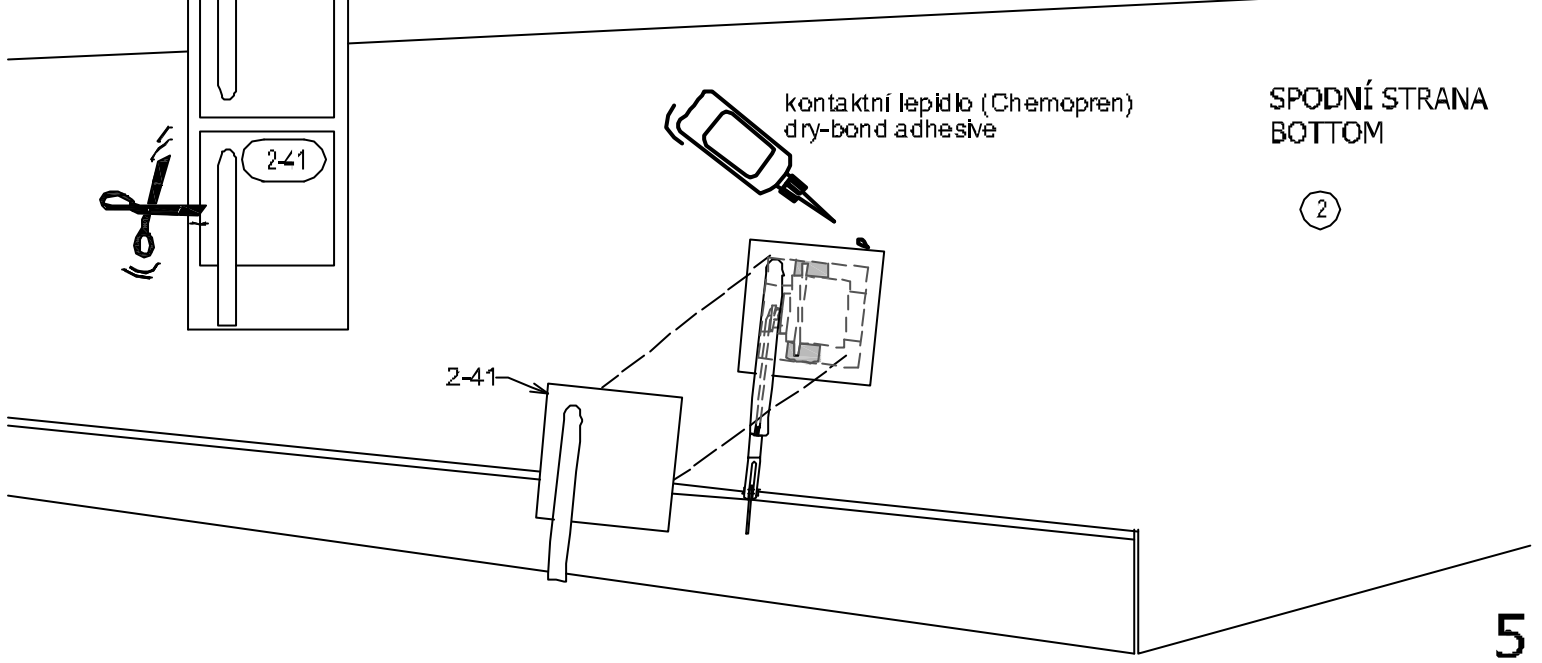
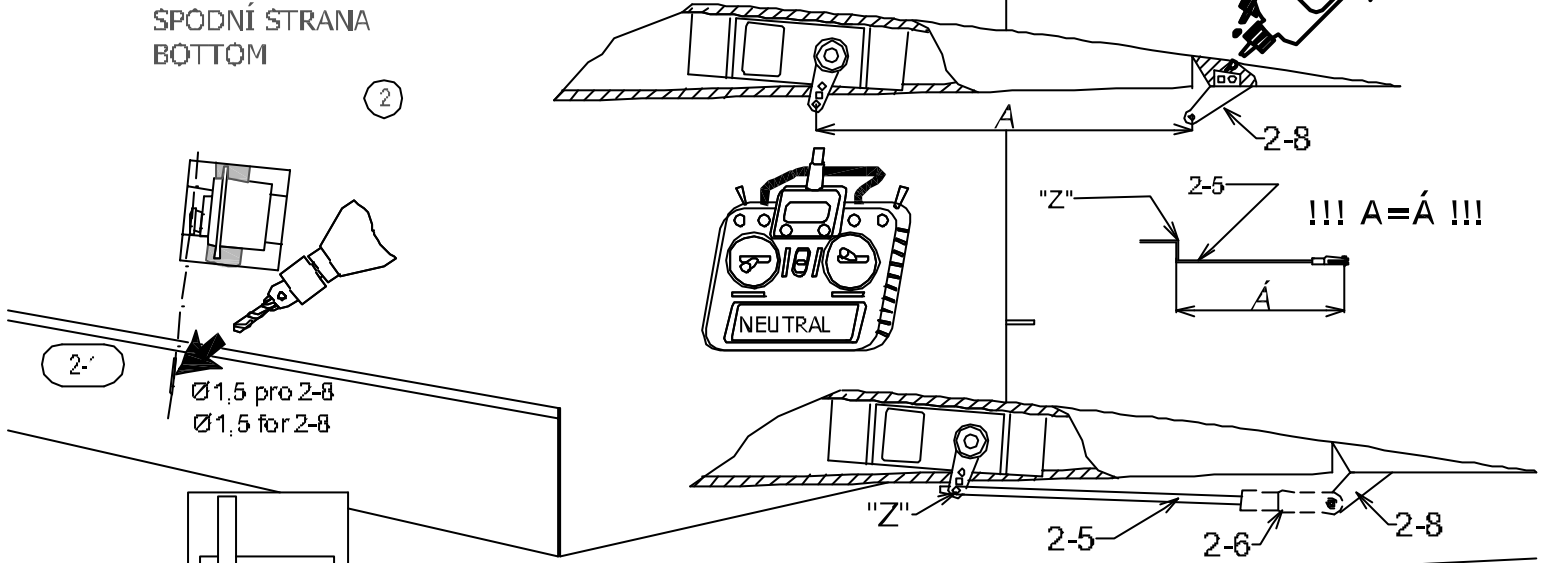
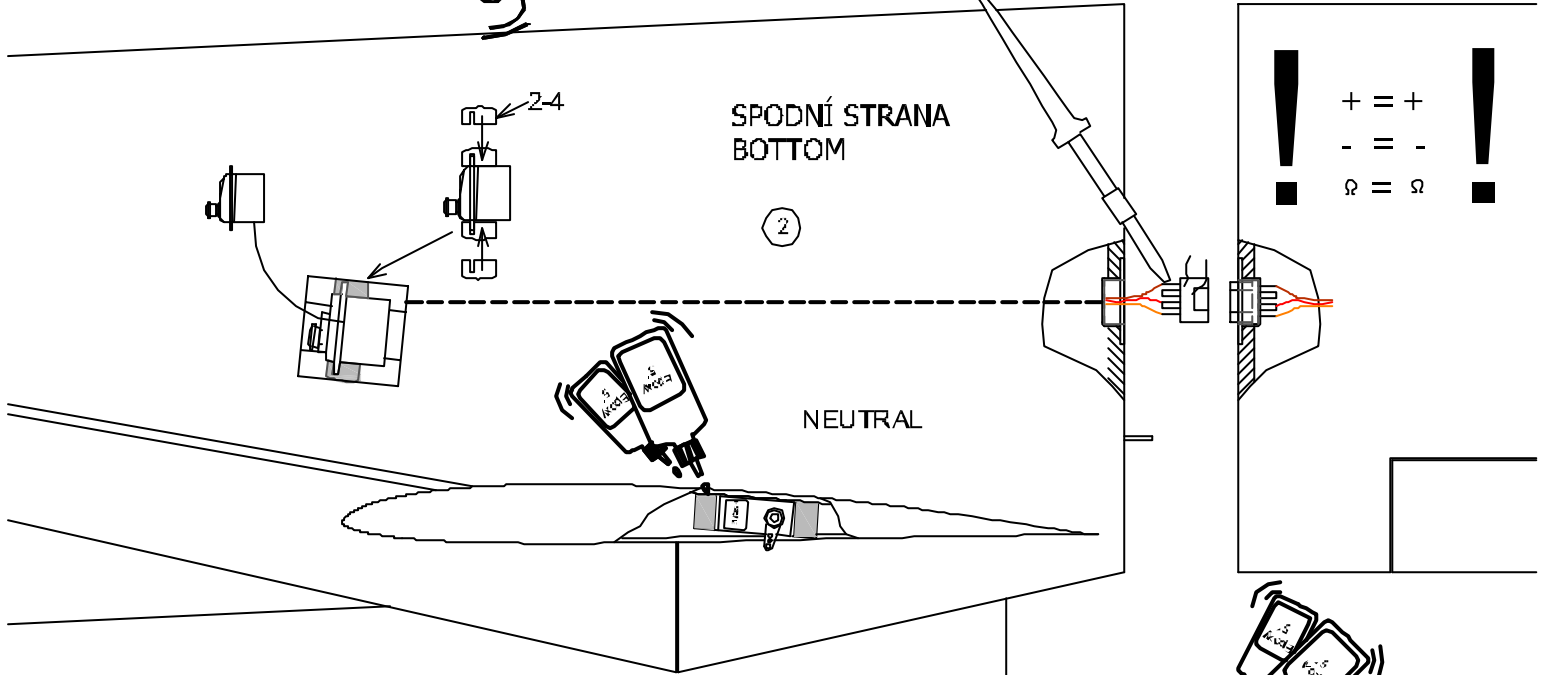
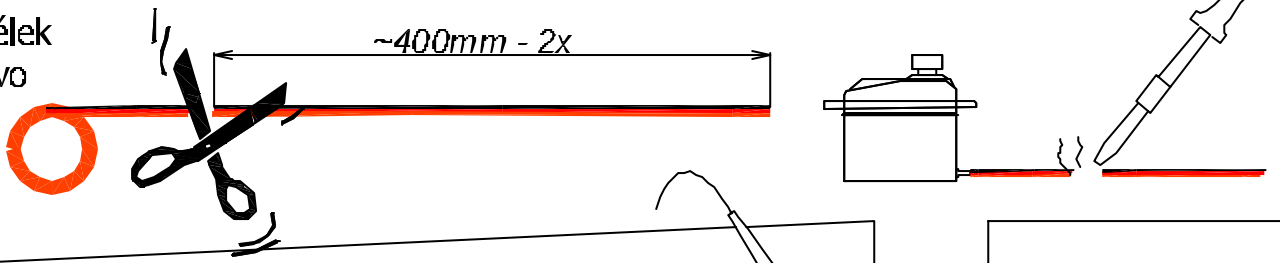
Ø1,5 - 2x

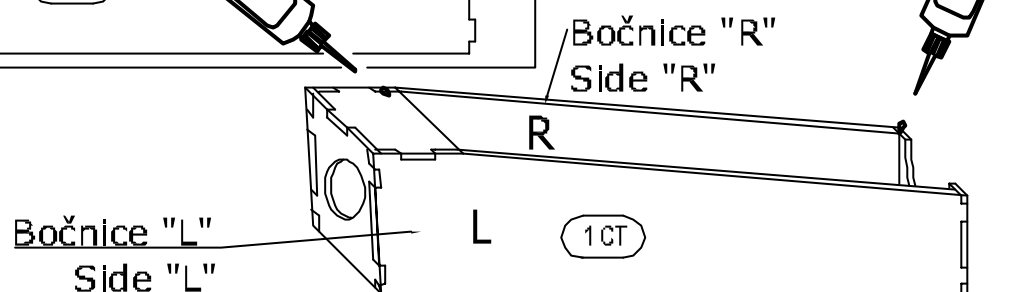
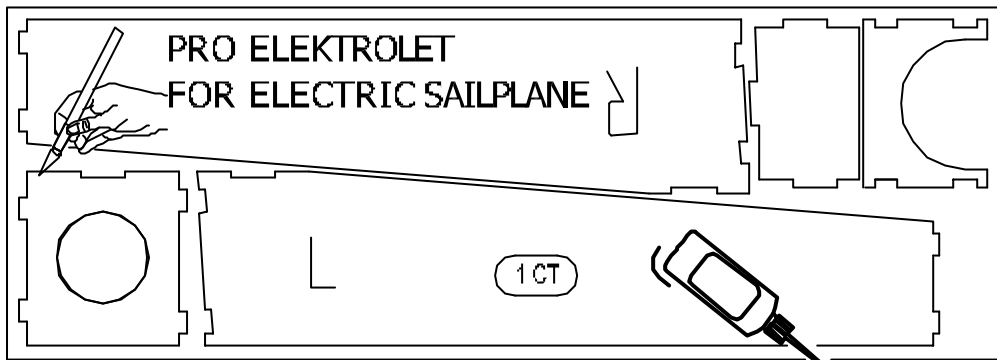
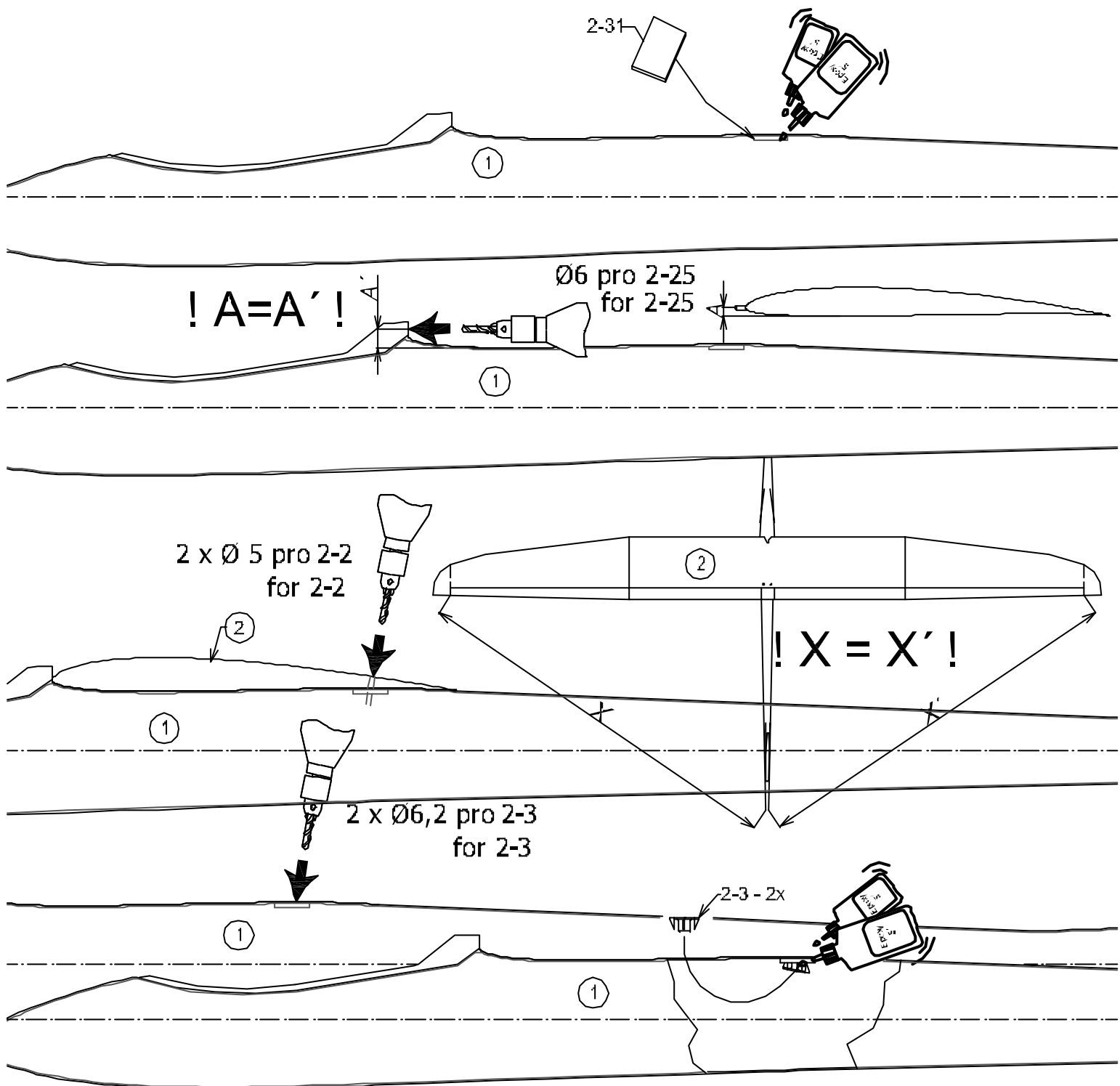
2



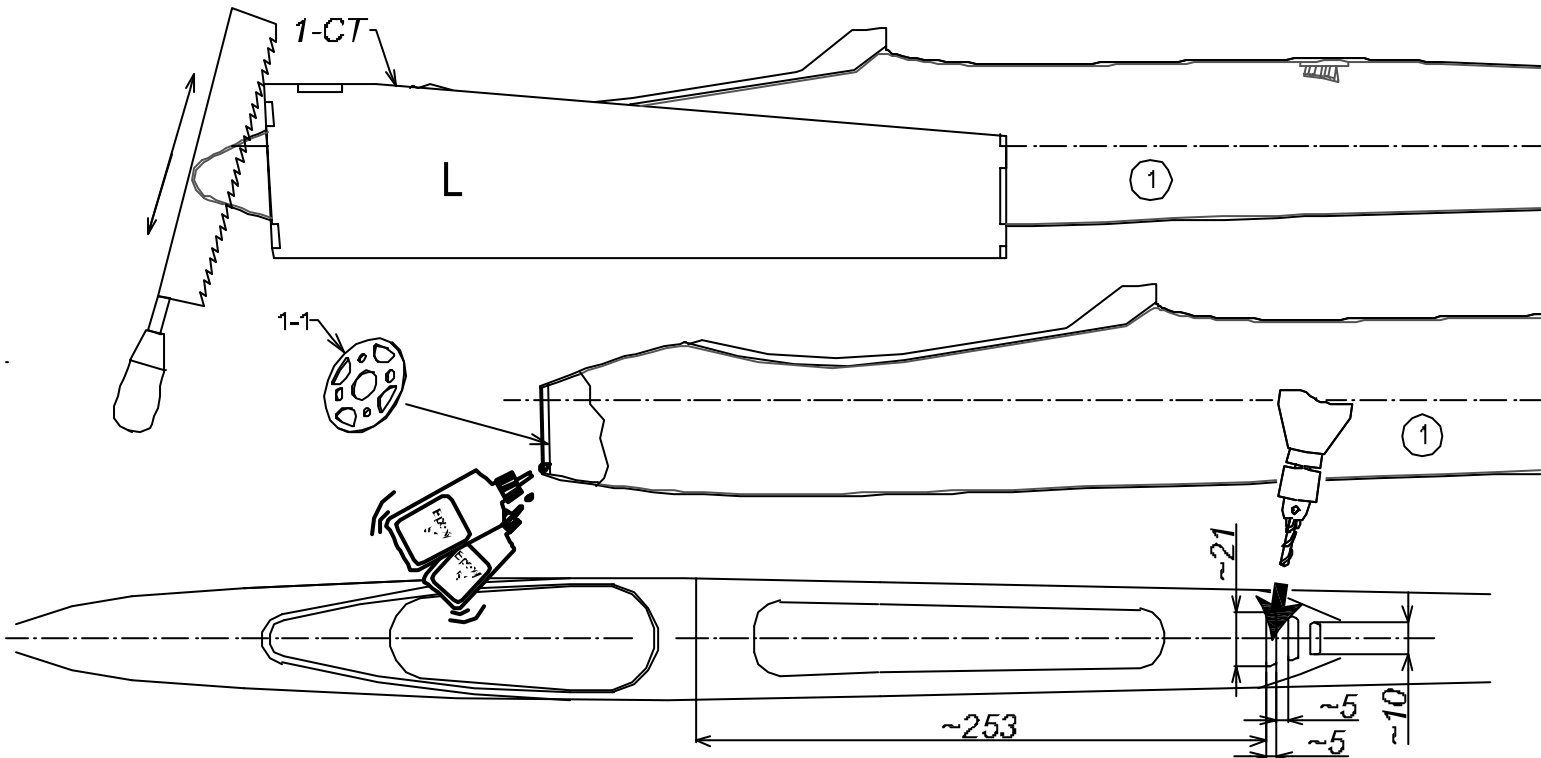
2

pro servo křidélek
for aileron servo

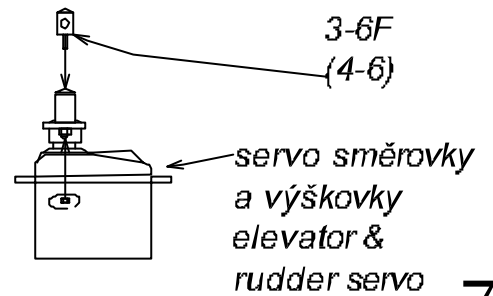
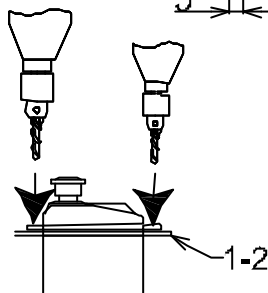
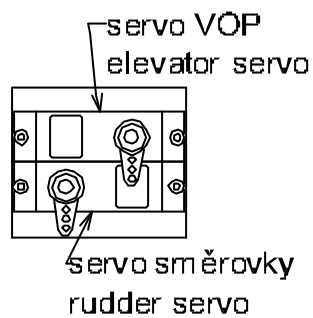
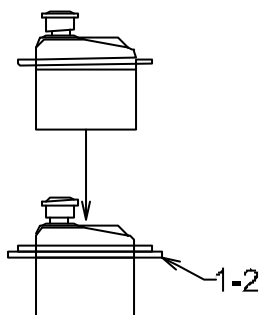
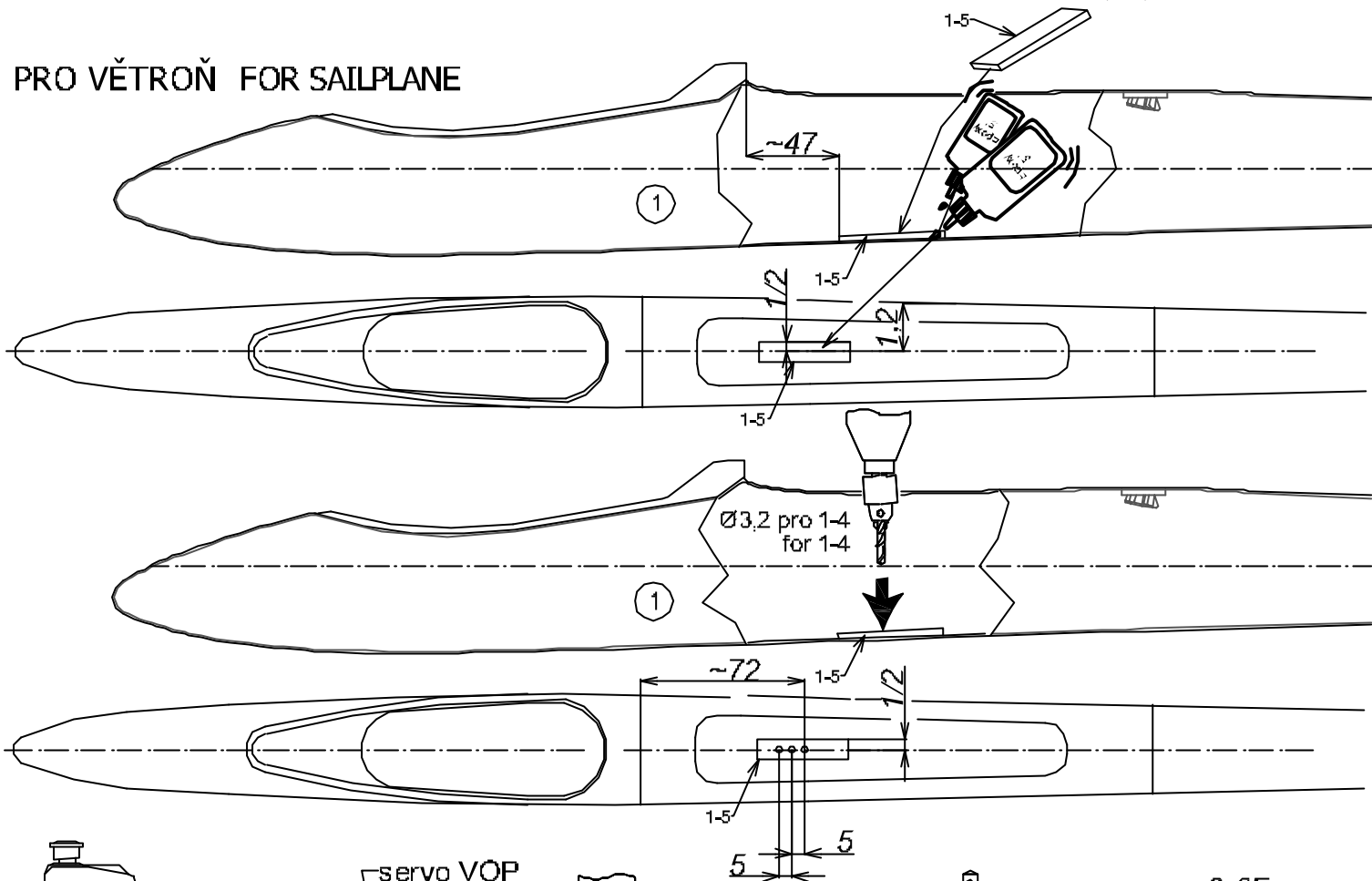




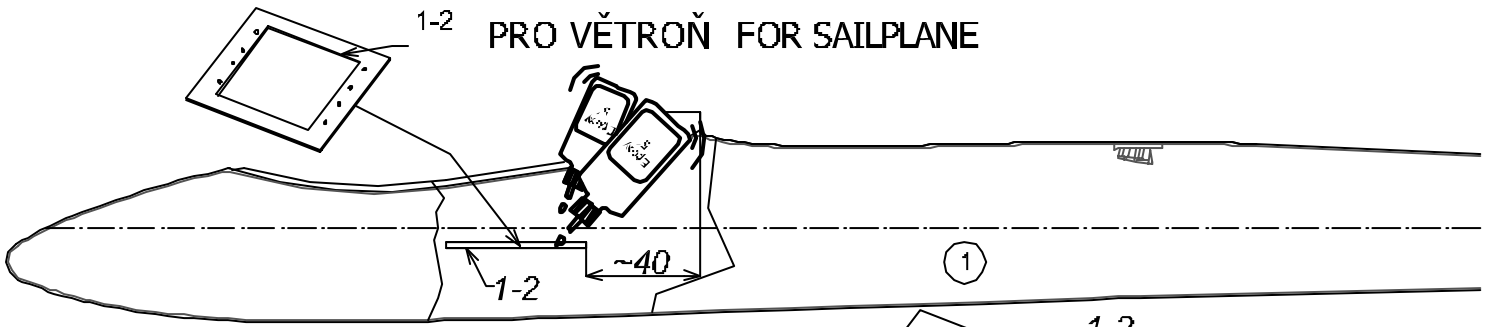
PRO ELEKTROLET FOR ELECTRIC SAILPLANE



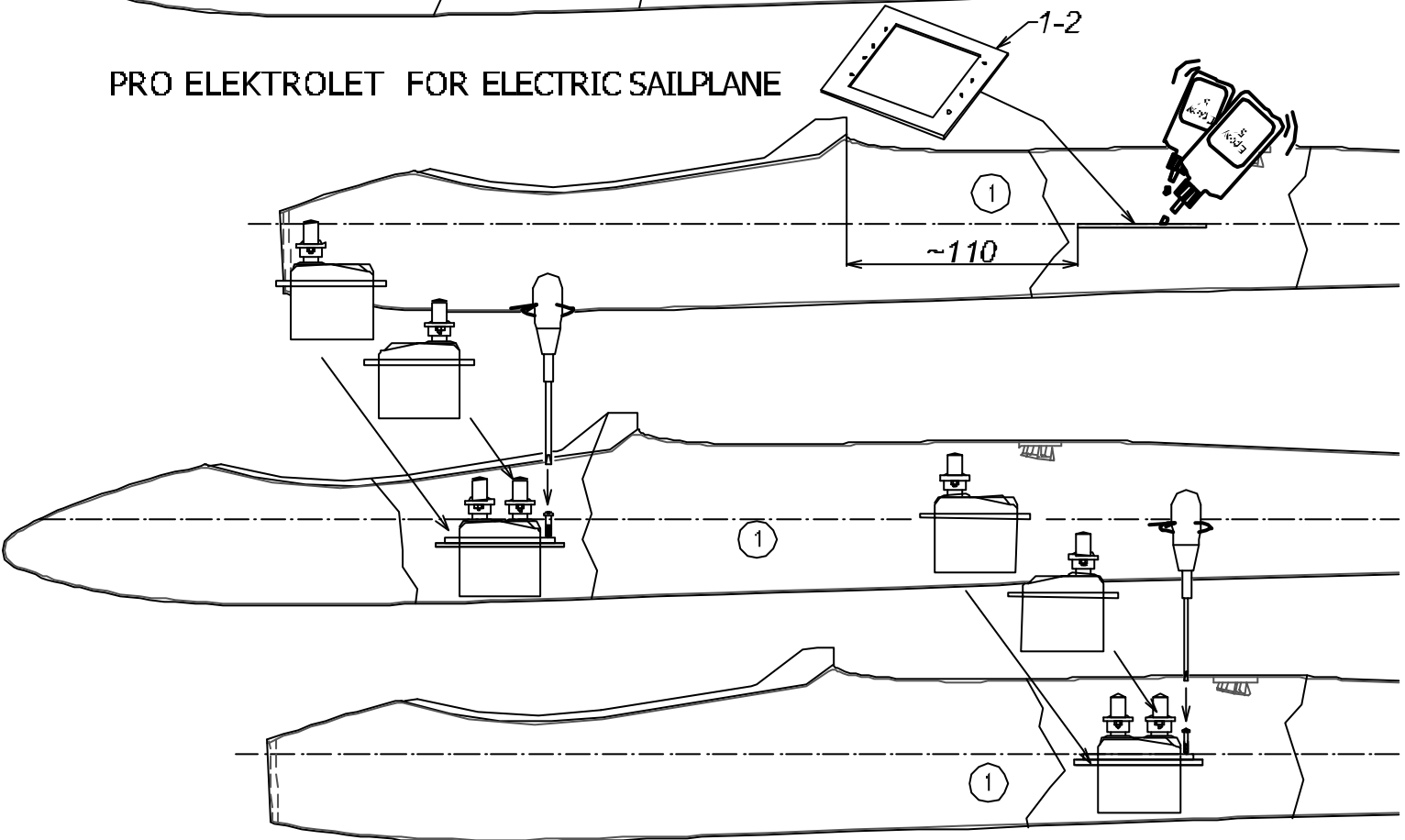
PRO VĚTROŇ FOR SAILPLANE



1-2 PRO VĚTRŮŇ FOR SAILPLANE

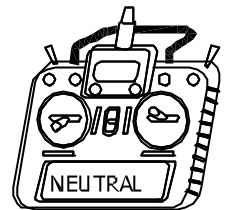
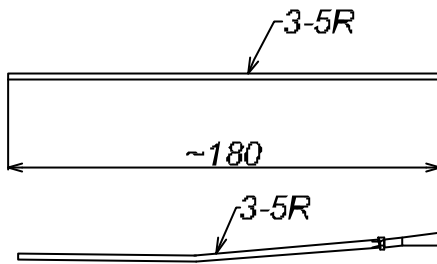
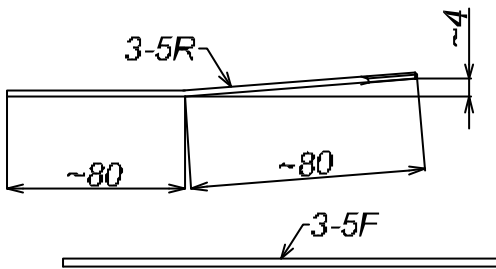
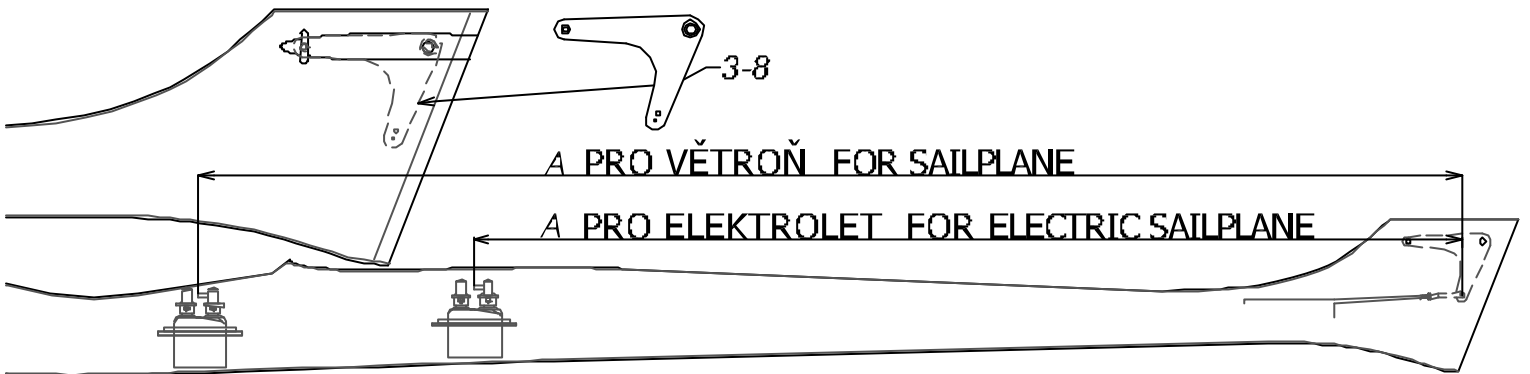


PRO ELEKTROLET FOR ELECTRIC SAILPLANE



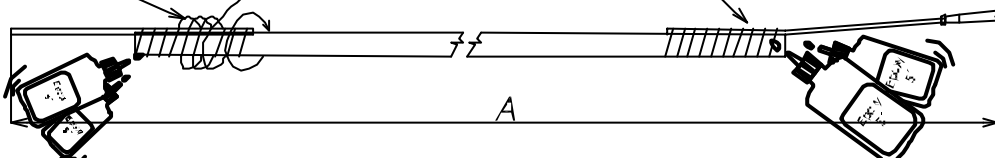
A PRO VĚTRŮŇ FOR SAILPLANE

A PRO ELEKTROLET FOR ELECTRIC SAILPLANE

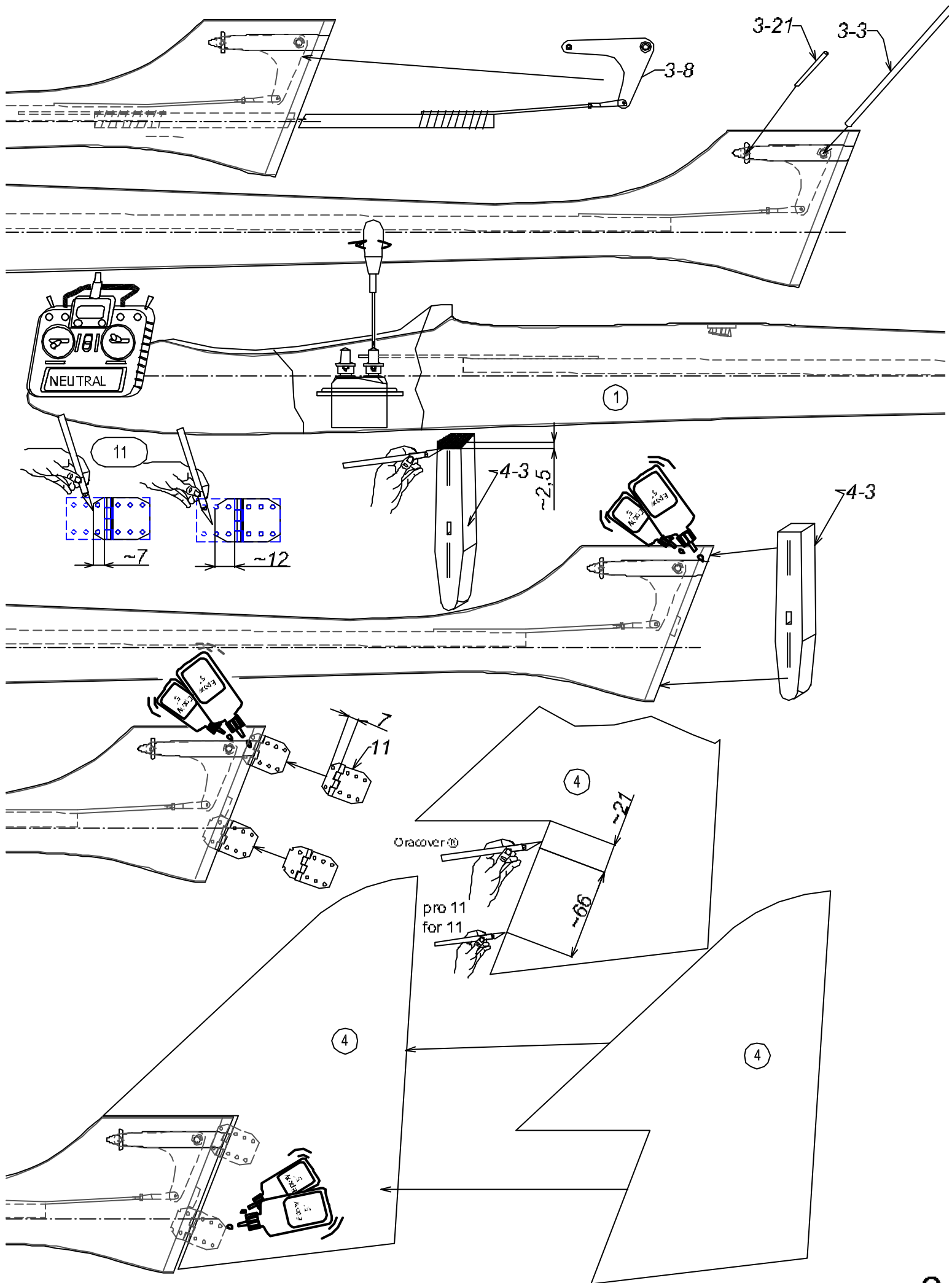


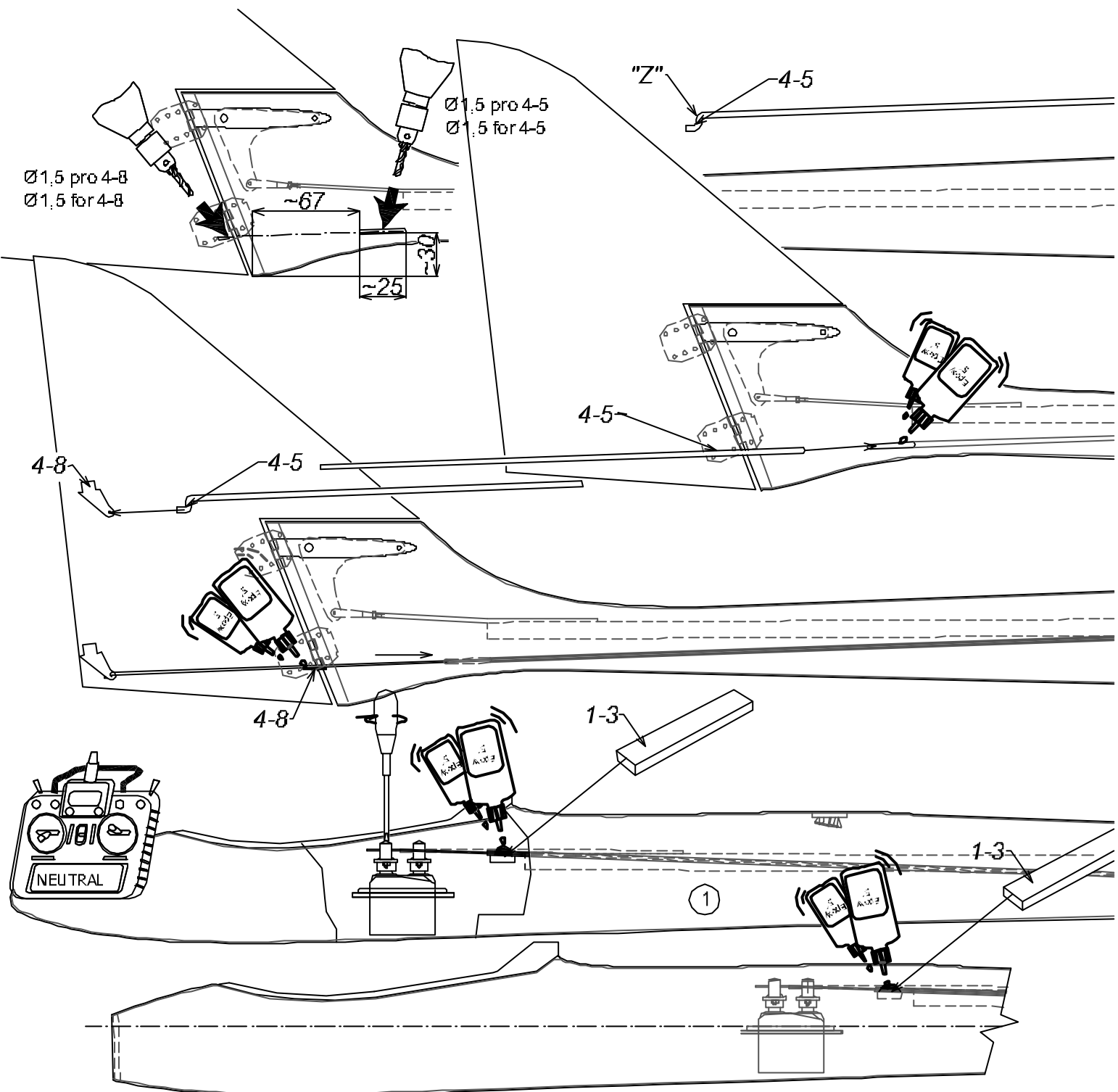
omotat nití
bind with string

omotat nití
bind with string

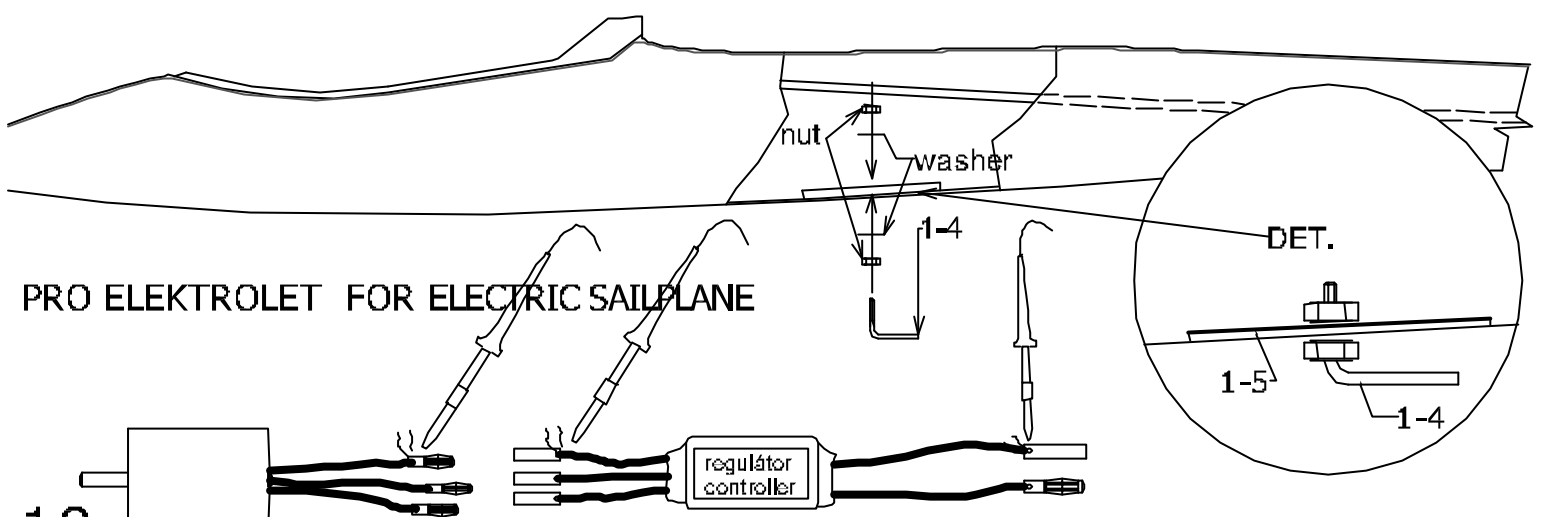


A = A

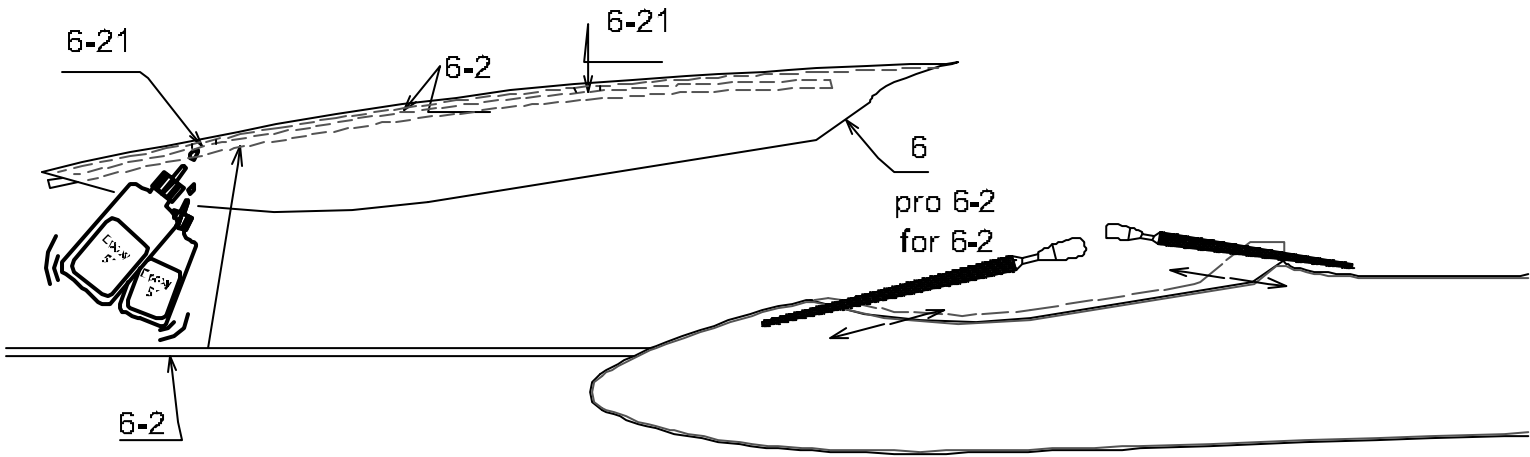




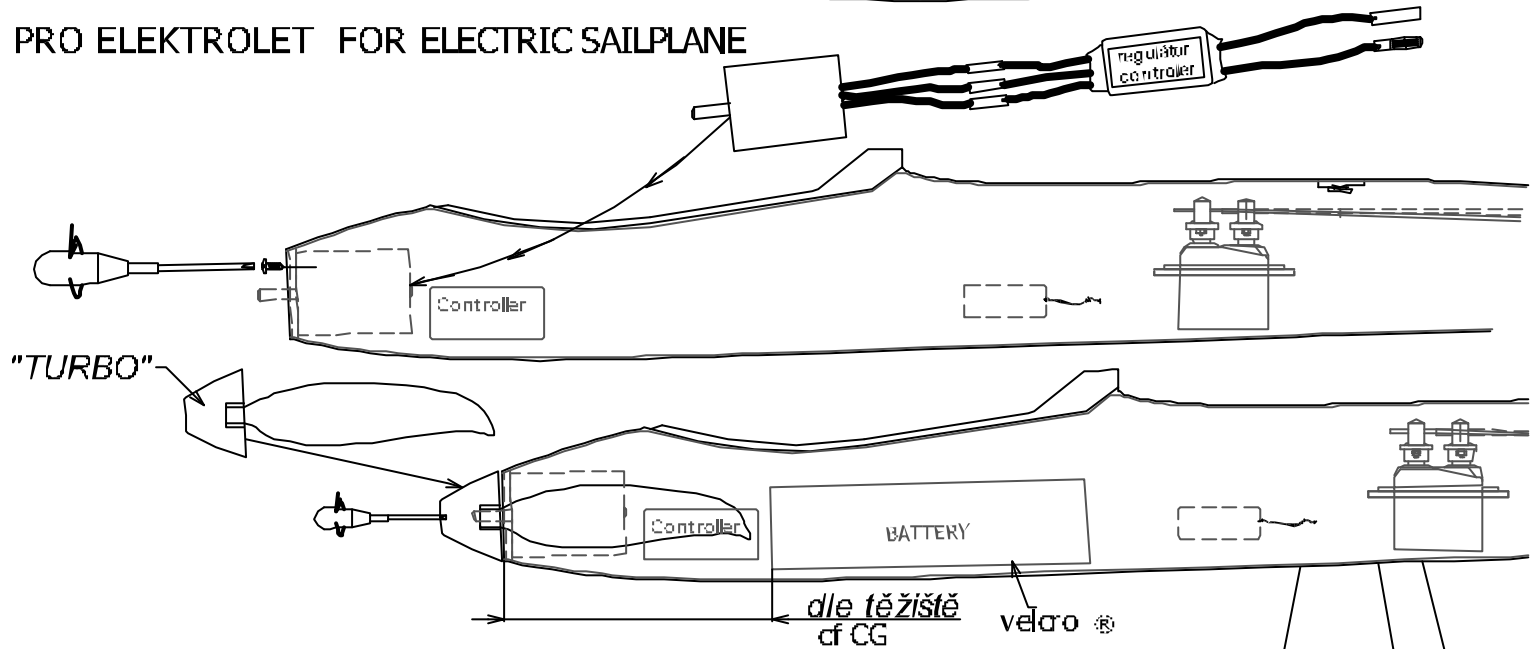
PRO VĚTROŇ FOR SAILPLANE



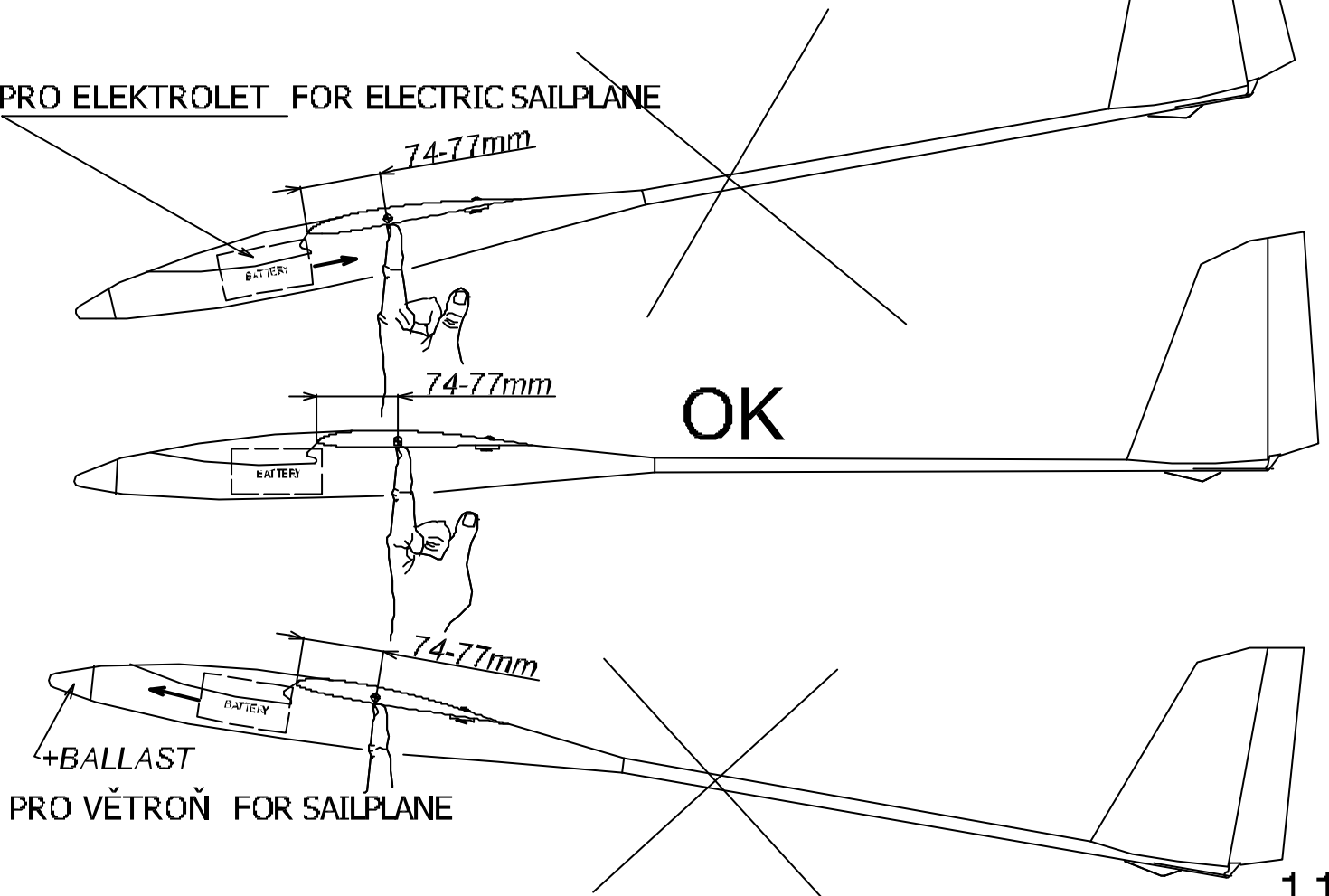
PRO ELEKTROLET FOR ELECTRIC SAILPLANE



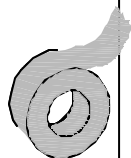
PRO ELEKTROLET FOR ELECTRIC SAILPLANE



PRO ELEKTROLET FOR ELECTRIC SAILPLANE



②



②

Recommended rudder angles :

Ailerons: up 18 °
down 11 °
Elevator: Up 8 °
down 8 °
Rudder: 25 °

Settings for thermal flying:

Ailerons works as flap: down 1-1.5 °
Flap: down 2 °

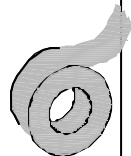
Settings for landing:

Flap works as airbrakes (for landing): down 80 °
Ailerons works as airbrakes (for landing): up 17 °
Elevator for landing: -5 ° (suppression - compensation of overturning moment for flaps)

RECOMMENDED EQUIPMENT

		Pieces		Item No. www.topmodelcz.cz
transmitter	5 channel			
reciever	6-7 channel			
servo	HS-82MG	4	for ailerons & flaps	1HI7297
	HS-485HB	2	for elevator & rudder	1HI3085
motor	MVVS 3,5/960	1		2045
controller	SPIN 44	1		1RC23203
spinner	turbo Ø40;5;8	1		0201559
propeller	CAM Carbon 12x6,5"	1		723446
battery	Hyperion G3 VX-3S 2950mAh	1		HP-LG335-2950-3S

2



2

Doporučené výchylky kormidel:

Křídélka: nahoru 18°

dolů 11°

Výškovka: nahoru 8°

dolů 8°

Směrovka: 25°

Nastavení pro let v termice:

Křídélka jako vztlaková klapka: dolů 1-1,5°

Vztlaková klapka: dolů 2°

Nastavení pro přistání:

Vztlaková klapka jako brzdy (pro přistání): dolů 80°

Křídélka jako brzdy (pro přistání): nahoru 17°

Výškovka pro přistání: -5° (potlačení - kompenzace klopného momentu klapek)

Doporučená výbava

		Kusů		Obj.číslo www.topmodelcz.cz
vysílač	5 kanálů			
přijímač	6-7 kanálů			
servo	HS-82MG	4	pro křídélka a klapky	1HI7297
	HS-485HB	2	pro směrovku a výškovku	1HI3085
motor	MVVS 3,5/960	1		2045
regulátor	SPIN 44	1		1RC23203
kužel	turbo Ø40;5;8	1		0201559
listy vrtule	CAM Carbon 12x6,5"	1		723446
akumulátor	Hyperion G3 VX-3S 2950mAh	1		HP-LG335-2950-3S