

Prelude REF



ELECTRO SAILPLANE

Manufactured by:

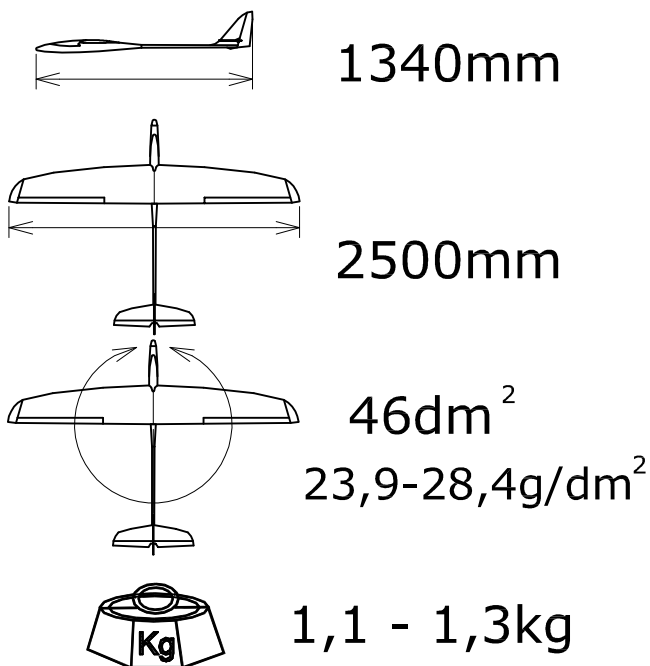
TOPMODEL CZ

679 05 HABRŮVKA 100 - CZECH REPUBLIC

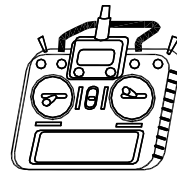
www.topmodelcz.cz

e-mail: info@topmodelcz.cz

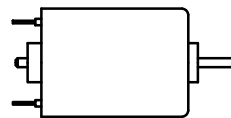
Order N°: 020106



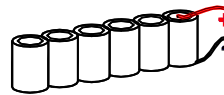
Radio system you'll need :



5channel
with
4 servos



MVVS 2,5/1200
XPower XC 3514/12
Axi 2814/12



2S-3S Lixx 2-3Ah



MH 32 mod.

*Ne-li uvedeno jinak, všechny
neoznačené míry jsou v milimetrech
UNLES STATED, ALL DIMENSIONS
ARE IN MILIMETERS*

Part #	Part name	Material/dimensions	Loose	In bag
	building instructions		01	-
1	fuselage	fiberglass	01	-
1-1	motor mount	fiberglass 3mm	-	01
1-2	servo tray	plywood 4x53x47	-	01
2	wing	balsa assembly	02	-
2-11	flap	balsa	02	-
2-2	wing fixing screw	M4x30	-	02
2-21	centering pin	fibreglass Ø3x30mm	-	01
2-3	nut	Aluminium M4	-	02
2-31	nut mount	plywood 3x23x53mm	-	01
2-4	servo mount	polyurethan	-	04
2-41	wing servo cover	ABS plastic	-	02
2-5	flap pushrod	piano wire Ø1,8mm	-	02
2-6	clevis	MPJ 2110	-	02
2-81	flap horn	fibreglass plate 1mm	-	02
24	wing joiner	Al.+carbon Ø10x180mm	'	01
3	horizontal stabilizer	balsa assembly	02	-
3-21	centering pin	piano wire Ø2x70mm	-	01
3-3	elevator joiner	fibreglass Ø3x150mm	-	01
3-5	elevator link	balsa 10x610mm	01	-
3-5N	thread	1,5m	-	01
3-5S	elevator link	piano wire Ø1,8x150mm	-	02
3-6	clevis	MPJ 2110	-	02
3-8	elevator link	plastic	-	01
4	fin	balsa assembly	01	-
4-3	closing strip	balsa 5mm	-	01
4-5	rudder link	external bowden L=730mm internal bowden L=800mm piano wire Ø0,8x800mm	01 01 01	-
4-6	clevis	MPJ 2110	-	02
4-7	threaded coupler	MPJ 2012	-	02
4-8	rudder horn	fibreglas plate 1,5mm	-	01
6	canopy	fiberglass	01	-
6-2	canopy fixing	fibreglass Ø2x180mm	-	01
6-21	canopy fixing mount	plywood 1x6x12mm	-	02
7	stickers		04	-
11	pinned hinge	MPJ 2502	-	02

RECOMMENDED EQUIPMENT

		Pieces		Item No. www.topmodelcz.cz
transmitter	5 kanálů			
reciever	5-6 kanálů			
servo	HS-82MG	2	for flaps	1HI7297
	HS-81	2	for elevator & rudder	1HI3035
motor	MVVS 2,5/1120	1		2015
controller	SPIN 33	1		SPIN 33
spinner	turbo Ø40;4;8	1		0201558
propeller	CAM Carbon 10x7"	1		723431
battery	Hyperion G3 CX-3S 2100	1		HP-LG325-2100-3S

ATTENTION!

This model construction kit is not a toy and is not suitable for children under the age of 14. Incorrect use of this model could cause material damage or personal injury. You are fully responsible for your actions when you use this model.

Fly at a safe distance from occupied zones. Before switching on the radio, be sure, that no one else is using the same frequency as you !

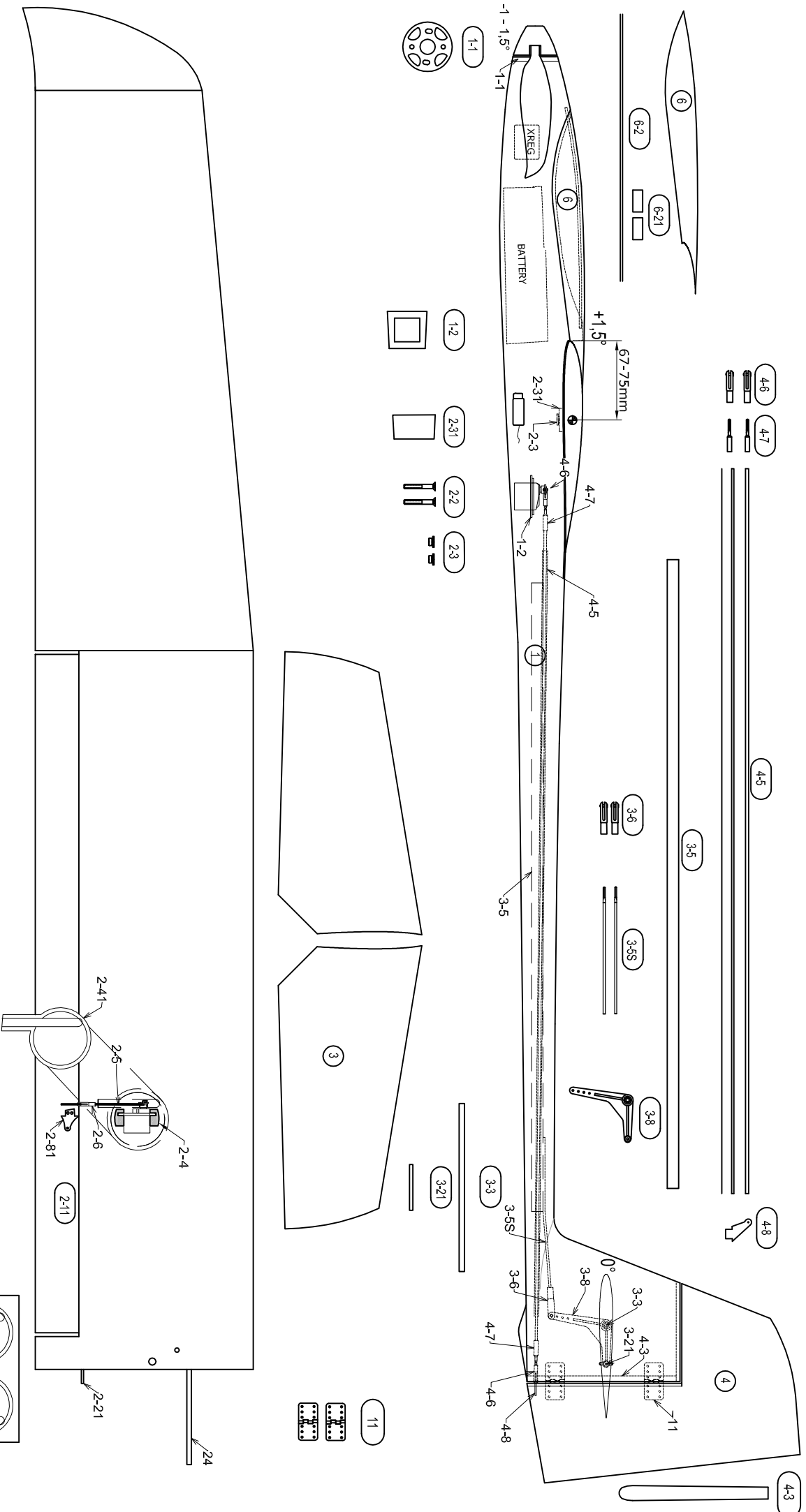
Before first take-off check up please if model aeroplane parts aren't crooked. The reparation is possible through the use of hot-air dryer.

Položka	Název dílu	Materiál/rozměr	Volně /ks	Balíček /ks
	montážní návod		01	-
1	trup	laminát	01	-
1-1	motorová přepážka	sklotextit 3mm	-	01
1-2	držák serva OP	překližka 4x53x47	-	01
2	křídlo	balsa konstrukční	02	-
2-11	vztlačková klapka	balsa	02	
2-2	šroub křídla	M4x30	-	02
2-21	aretační kolík	laminát Ø3x30mm	-	01
2-3	uchycení křídla	matice Al.M4	-	02
2-31	podložka matice	překližka 3x23x53	-	01
2-4	držák serva	polyuretan 13mm	-	04
2-41	krytka serva	výlisek ABS	-	02
2-5	táhlo klapky	ocel Ø1,8mm	-	02
2-6	koncovka táhla	MPJ 2110	-	02
2-81	páka klapky	sklotextit 1mm	-	02
24	spojka křídla	Al.+uhlík Ø10x180mm	-	01
3	výškovka	balsa konstrukční	02	-
3-21	aretační kolík	ocel 2x70mm	-	01
3-3	spojka VOP	laminát Ø3x150mm	-	01
3-5	táhlo VOP	balsa Ø10x610mm	01	-
3-5N	nit	1,5m	-	01
3-5S	táhlo VOP	ocel Ø1,8x140	-	02
3-6	koncovka táhla	MPJ 2110	-	02
3-8	páka VOP	plast	-	01
4	směrovka	balsa konstrukční	01	-
4-3	steven	B 5	-	01
4-5	táhlo směrovky	bovden Ø3x730mm	01	
		bovden Ø2x800mm	01	-
		ocel Ø0,8x800mm	01	
4-6	koncovka táhla	MPJ 2110	-	02
4-7	spojka táhla	MPJ 2012	-	01+01
4-8	páka směrovky	sklotextit 1,5mm	-	01
6	kabina	laminát	01	-
6-2	uchycení kabiny	laminát Ø2x180mm	-	01
6-21	podložka	př. 1x6x12	-	02
7	obtisky		04	-
11	závěsy kormidel	MPJ 2502	-	02

Doporučená výbava				
		KUSŮ		Obj.číslo www.topmodel.cz
vysílač	5 kanálů			
přijímač	5-6 kanálů			
servo	HS-82MG	2	pro klapky	1HI7297
	HS-81	2	pro směrovku a výškovku	1HI3035
motor	MVVS 2,5/1120	1		2015
regulátor	SPIN 33	1		SPIN 33
kužel	turbo Ø40;4;8	1		0201558
listy vrtule	CAM Carbon 10x7"	1		723431
akumulátor	Hyperion HP-LG335-2200-3S	1		HP-LG335-2200-3S

Před prvním startem zkontrolujte jestli nejsou díly modelu zkroucené. Náprava je možná pomocí horkovzdušné pistole.

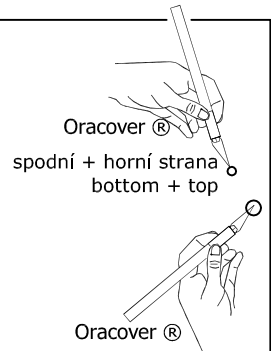
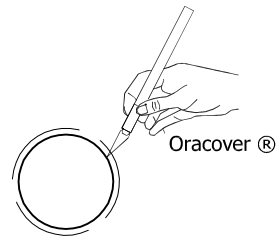
Dále zkontrolujte polohu těžiště, smysl a velikost výchylek kormidel.



Prelude REF

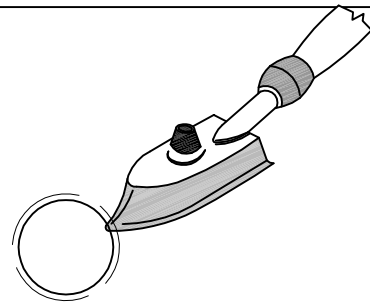
SPODNÍ STRANA
BOTTOM

②

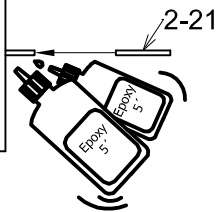


SPODNÍ STRANA
BOTTOM

②

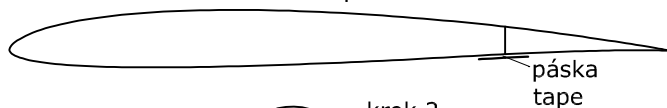


②



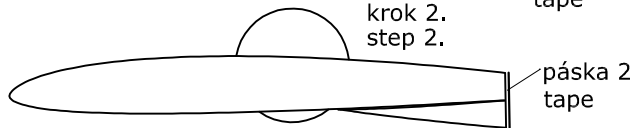
SPODNÍ STRANA
BOTTOM

krok 1.
step 1.



páska
tape

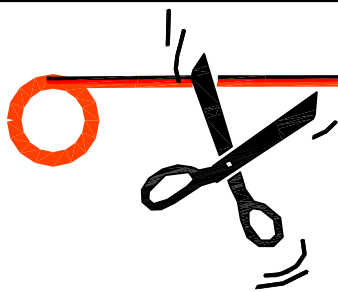
krok 2.
step 2.



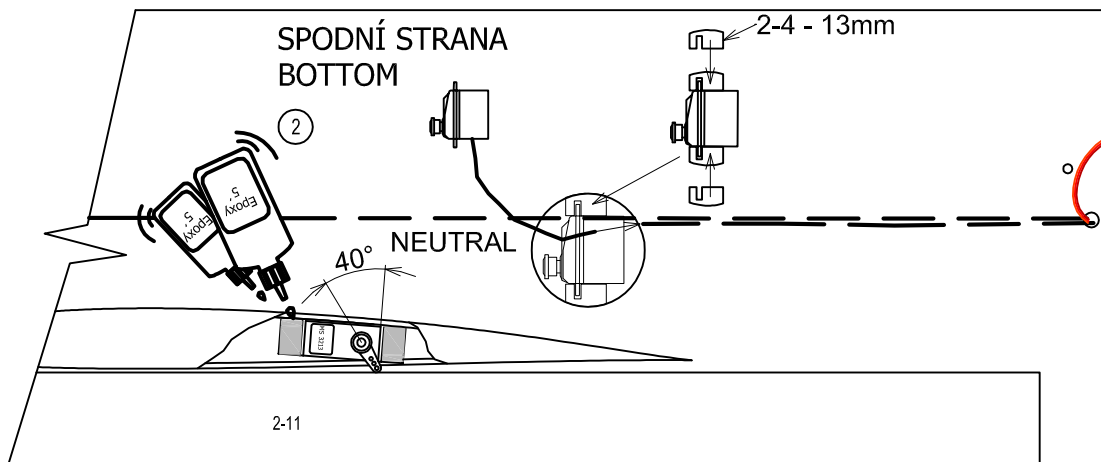
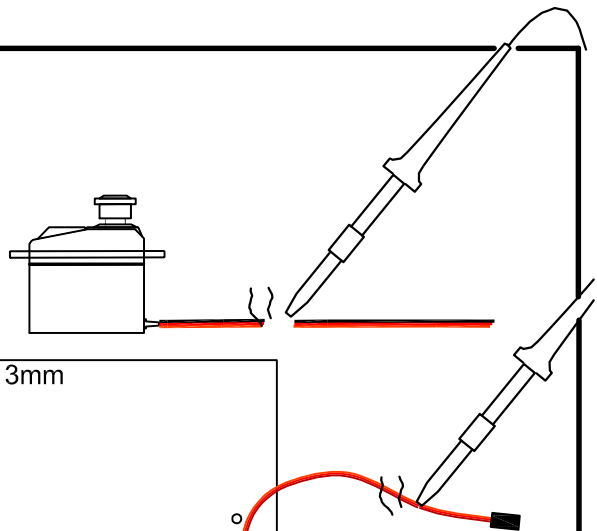
páska 2
tape

2-11

1/2
1/2



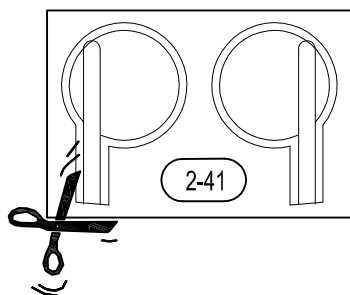
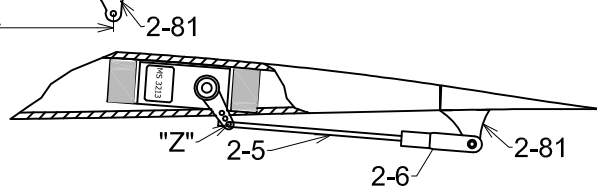
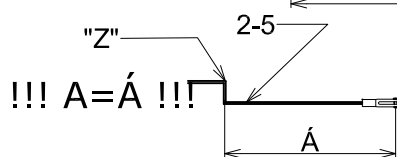
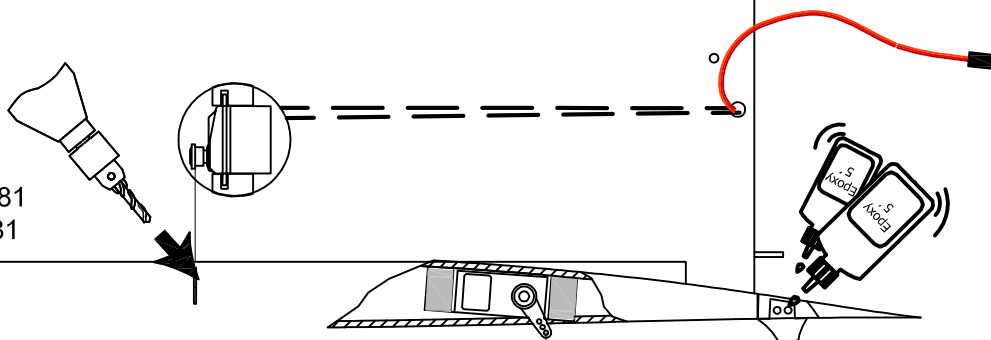
~200mm - 2x pro servo klapek
for flaps servo



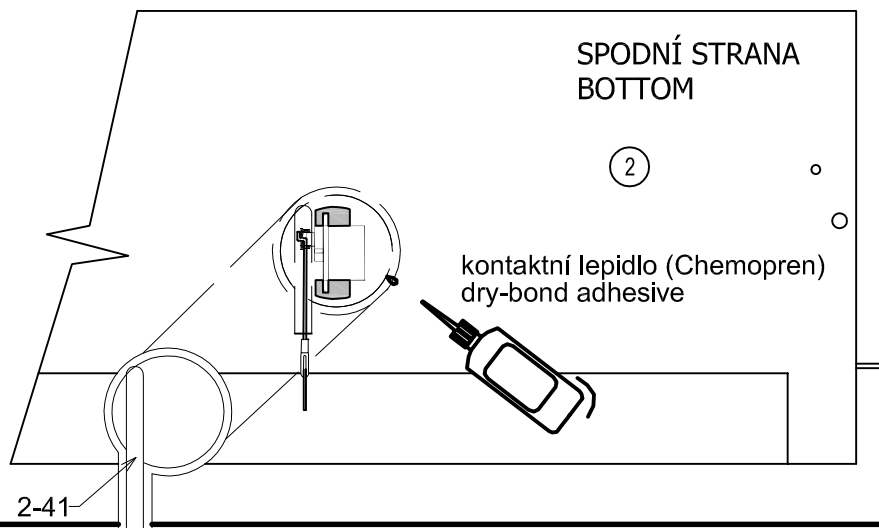
SPODNÍ STRANA
BOTTOM

Ø1 pro 2-81
Ø1 for 2-81

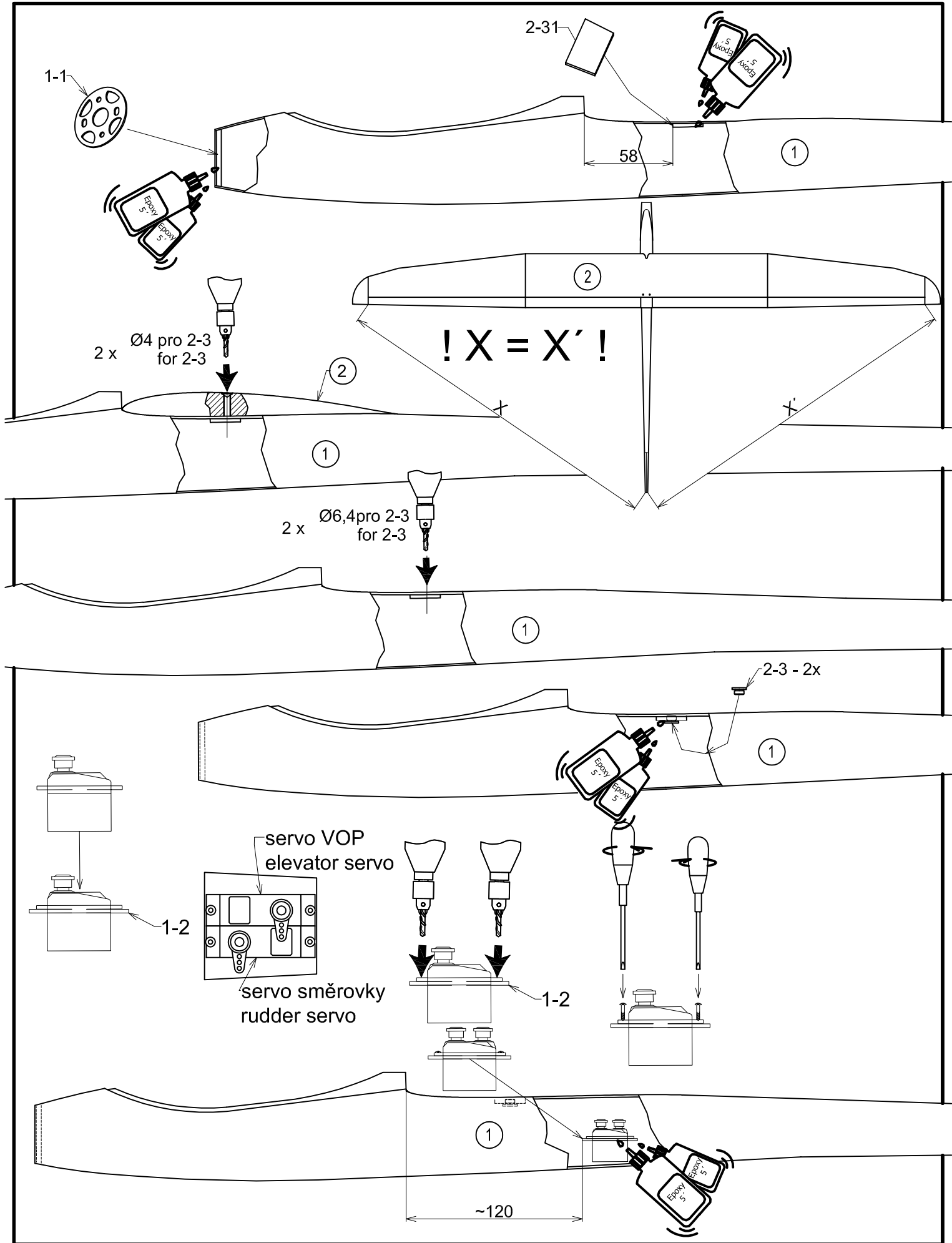
2-11



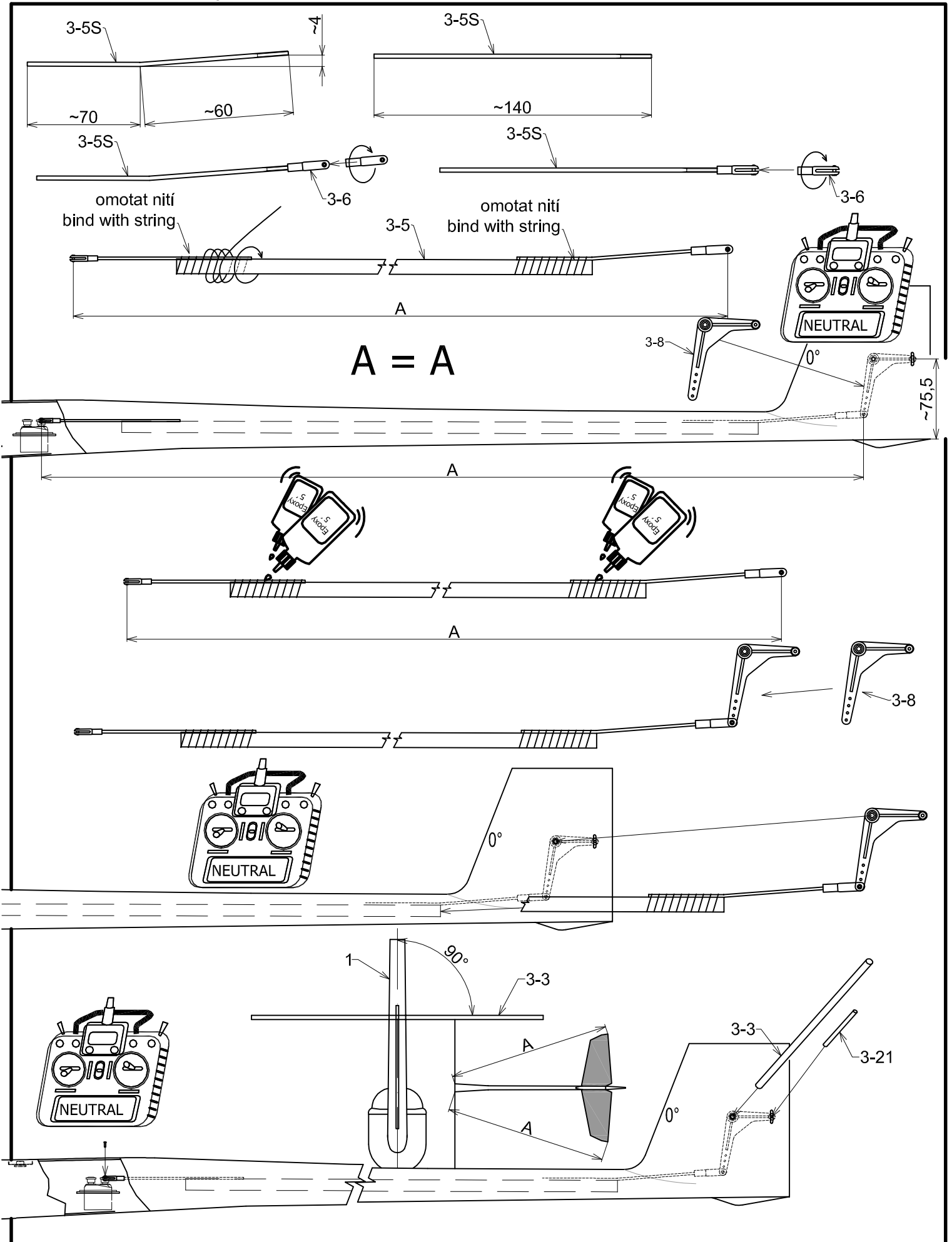
2-41



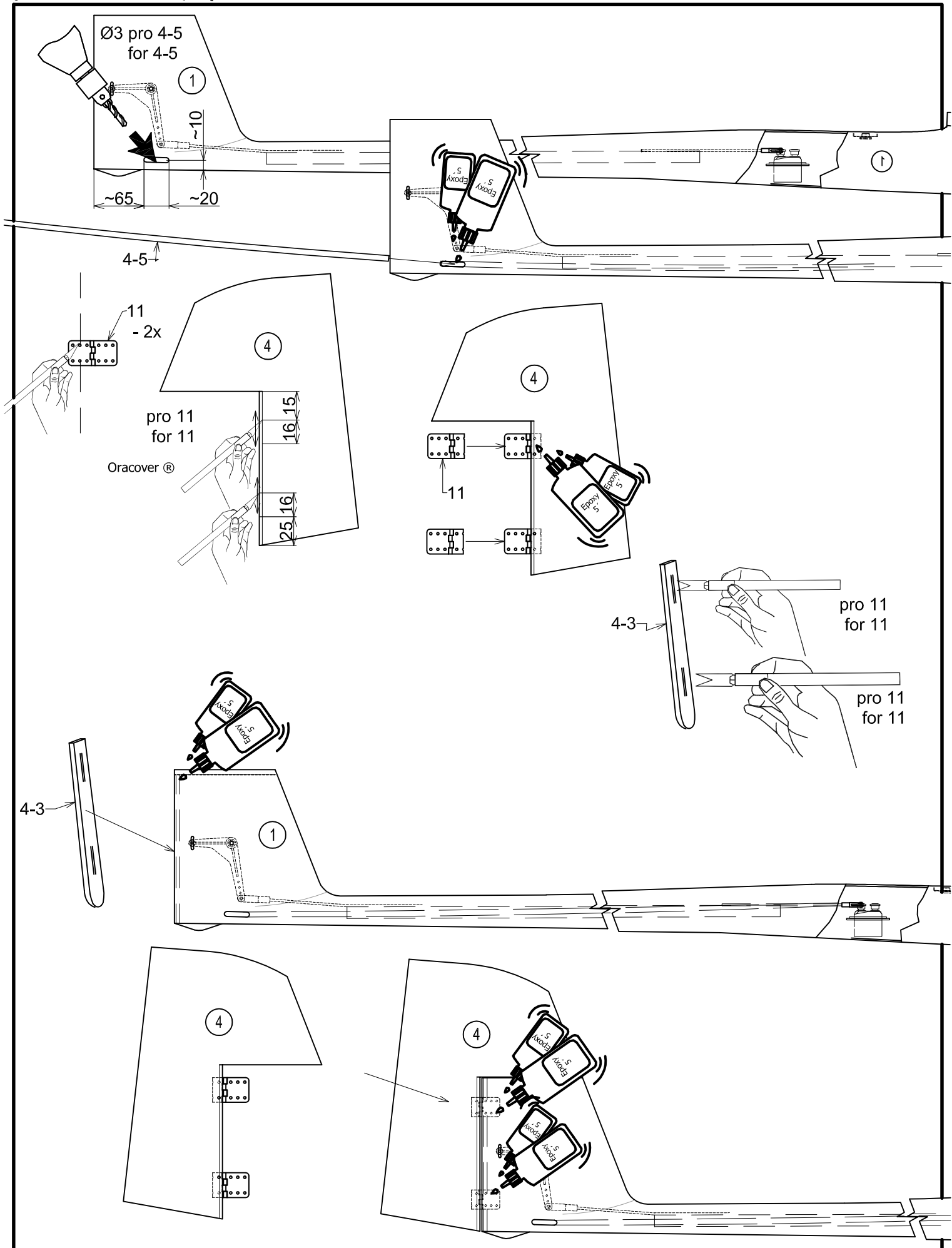
Prelude REF



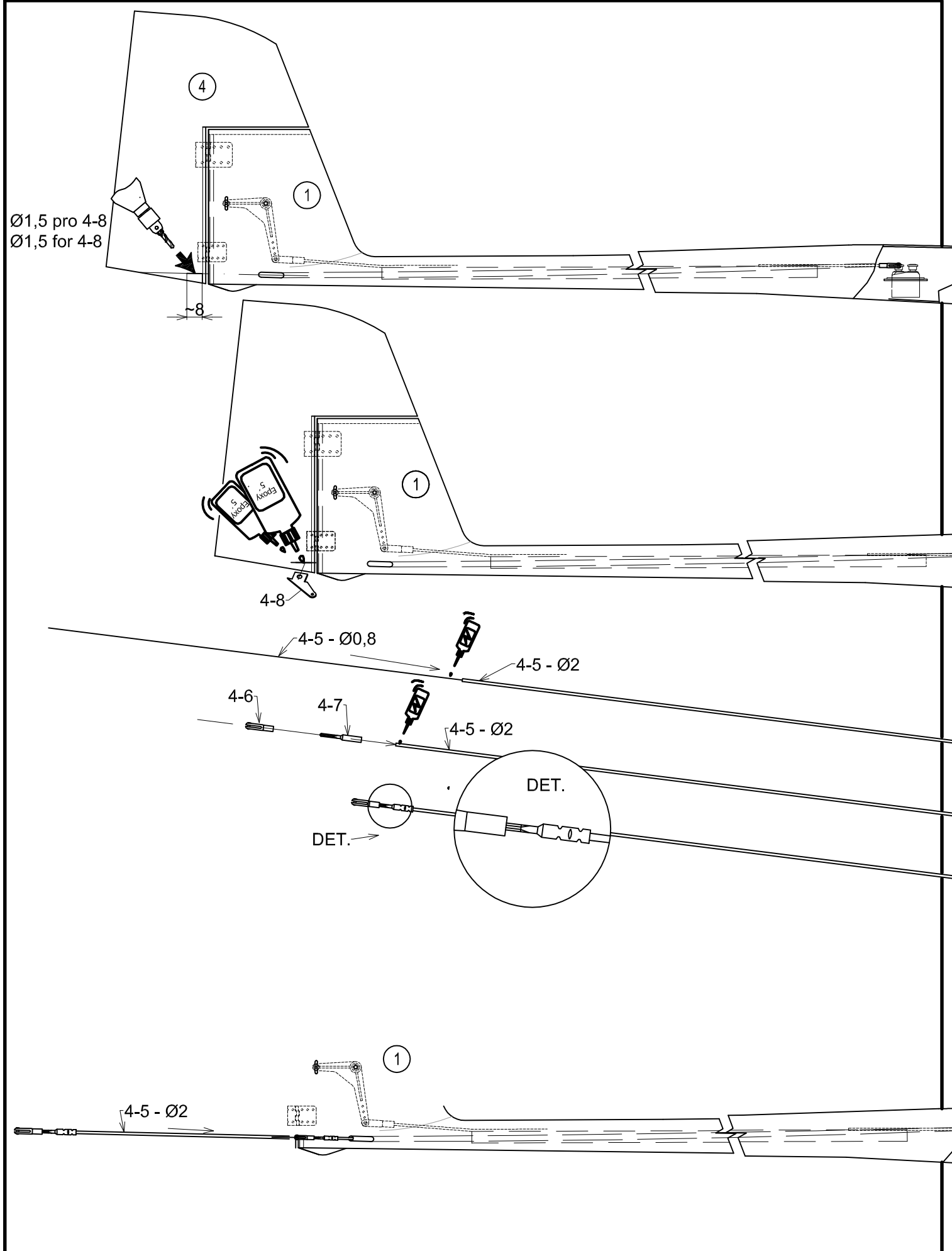
Prelude REF



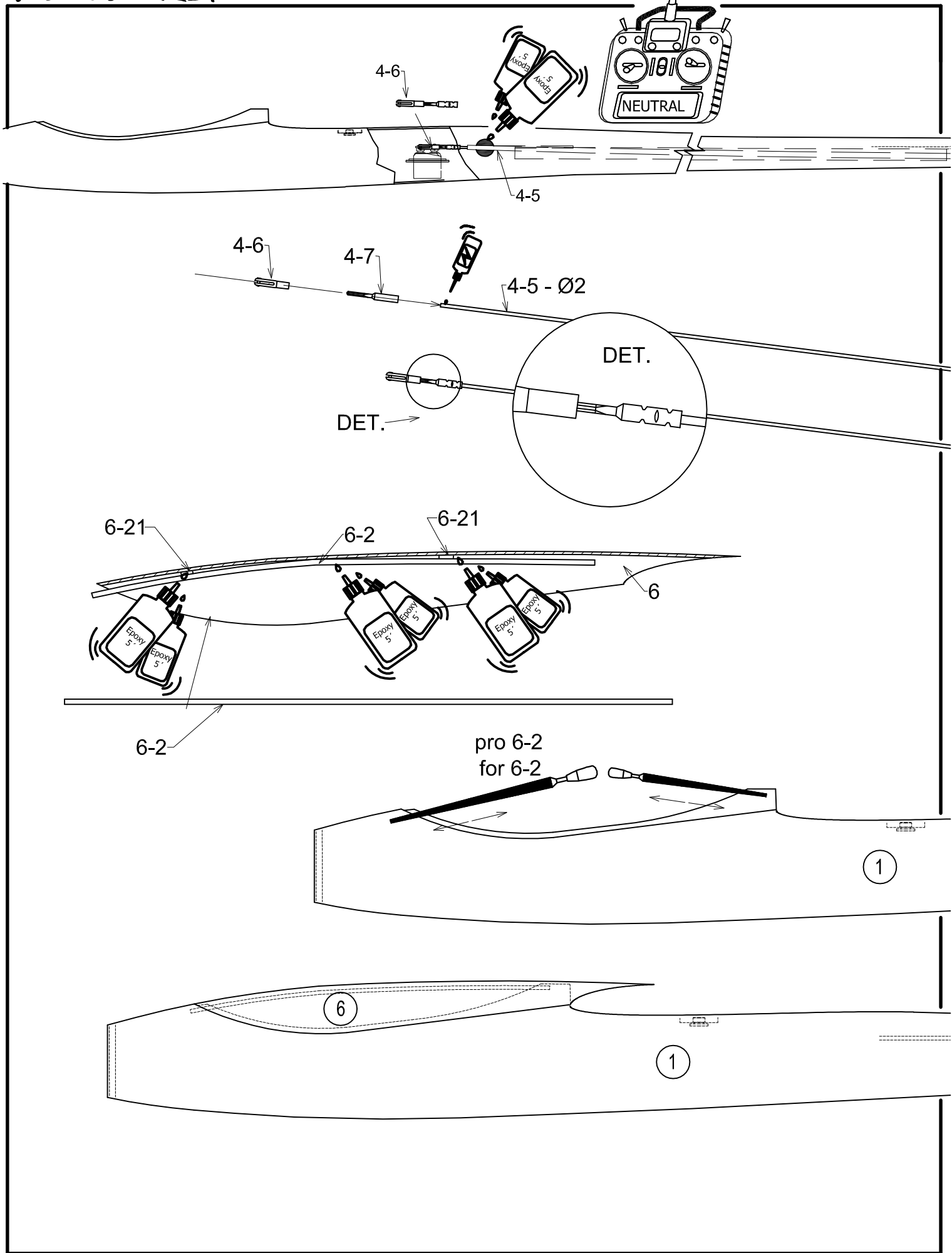
Prelude REF



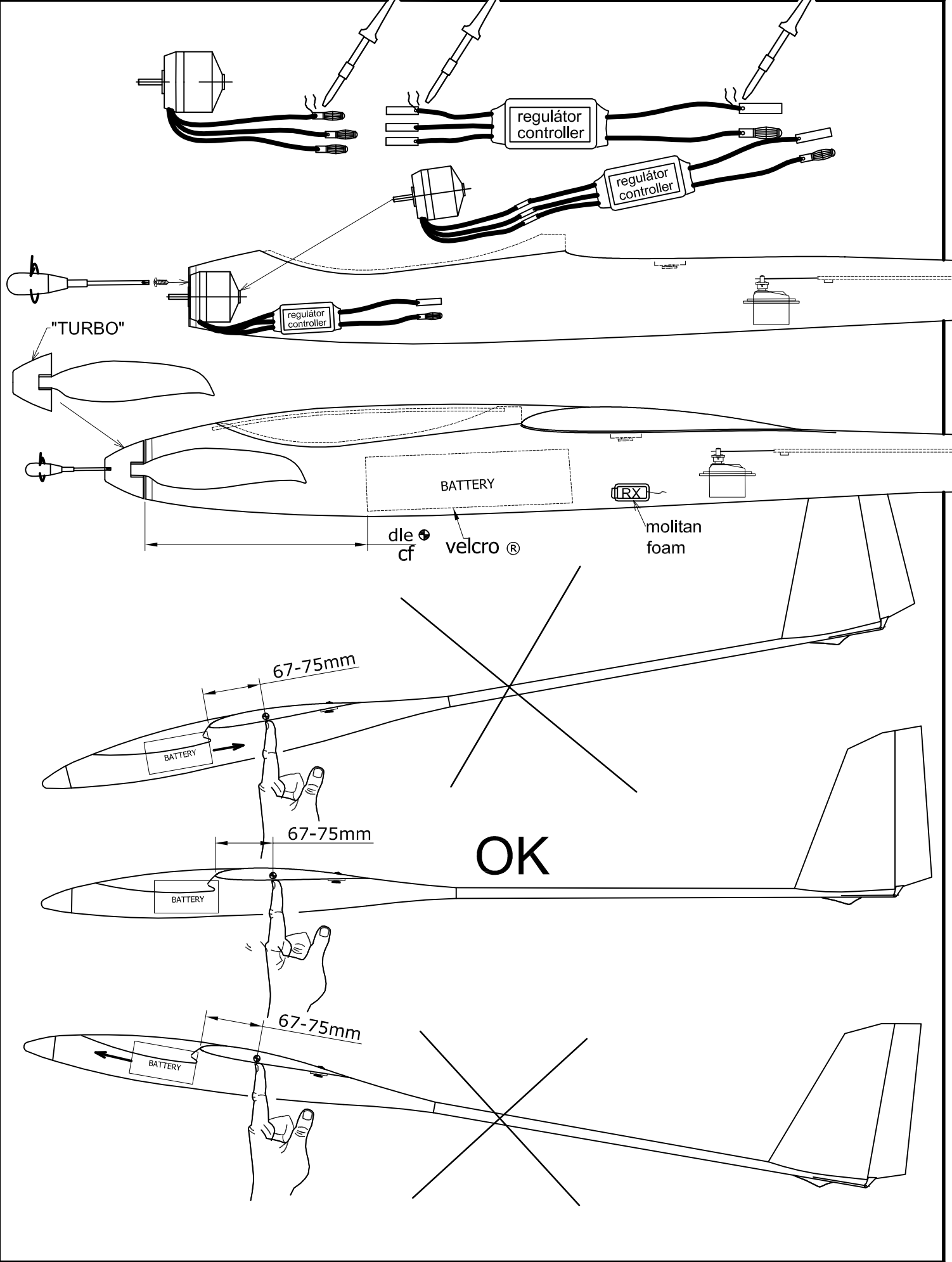
Prelude REF



Prelude REF



Prelude REF



Prelude REF

