

ELECTRO SAILPLANE

Sweet electro



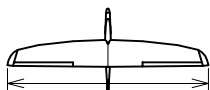
Order N°: 02056E

*Není-li uvedeno jinak, všechny
neoznačené míry jsou v milimetrech*
**UNLES STATED, ALL DIMENSIONS
ARE IN MILIMETERS**



1195mm

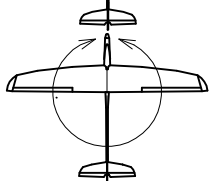
Radio system you'll need :



1800mm



4-channel
with
4 servos



30,1dm²
23,3-29,9g/dm²



Mega ACn 16/25/4
Mega ACn 16/15/6 - 7



0,7 - 0,9 kg



7-8 Nixx 0,5-1Ah
2-3S Lixx



MH 32mod.

e-mail: info@topmodelcz.cz

www.topmodelcz.cz

Manufactured by :

TOPMODEL CZ

679 05 HABRŮVKA 100 - CZECH REPUBLIC

Sweet electro

GB - USA Parts list

Part #	Part name	Material, dimensions	Loose	In bag
	building instruction		01	-
1A	fuselage front part	fibreglass	01	-
1B	fuselage tube	fibreglass	01	-
1-1	motor mount	fibreglass	-	01
1-2	servo tray	plywood 4 mm	-	01
1-3	air hole cover	ABS	-	01
2	wing	balsa assembly	03	-
24	wing joiner	steel Ø 4 mm	-	02
2-1	aileron	balsa	02	-
2-2	wing fixing screw	screw M 4 x 16 mm	-	02
2-21	centering pin	fibreglass Ø 2 x 22 mm	-	02
2-25	centering pin	dowel Ø 4 x 40 mm	-	01
2-3	nut	Al M4	-	02
2-31	nut mount	plywood 3 x 20 x 35 mm	-	01
2-4	servo mount	polyurethan	-	04
2-41	wing servo cover	ABS plastic	-	02
2-5	aileron-flap pushrod	piano wire Ø 2 mm	-	02
2-7	clevis	MPJ 2110	-	02
2-8	aileron horn	fibreglass plate 1 mm	-	02
3	horizontal stabilizer	balsa	01	-
3-5	link	bowden Ø2 mm L=790mm, piano wire Ø0,8 mm L=870mm	01+01	-
3-6	threaded coupler	MPJ 2012	-	01
3-7	clevis	MPJ 2110	-	01
3-8	horn	fibreglass plate 1 mm	-	01
4	vertical tail	balsa	01	-
4A	vertical tail mount	plywood 4 mm	-	01
4-5	vertical tail link	bowden Ø2 mm L=790mm, piano wire Ø0,8 mm L=870mm	01+01	-
4-6	threaded coupler	MPJ 2012	-	01
4-7	clevis	MPJ 2110	-	01
4-8	horn	fibreglass plate 1 mm	-	01
6	canopy	fibreglass	01	-
6-1	canopy fixing	wood screw Ø2,9x6,5 mm	-	01
7	stickers		04	

RECOMMENDED RC EQUIPMENT:

Radio : 4-5 channel + 5-6 channel (receiver)

Servos : 2x SS 1816 (for ailerons), 2x Topmodel PS 1516 (for horizontal stabilizer + vertical tail)

Before first take-off check up please if model aeroplane parts aren't crooked. The reparation is possible through the use of hot-air dryer.

Sweet electro

Položka	Název dílu	Materiál, rozměr	Voln / ks	Balí ek/ ks
	montážní návod		01	-
1A	trup gondola	laminát	01	-
1B	nosník ocasních ploch	laminát	01	-
1-1	motorová p epážka	sklotextit	-	01
1-2	držák serv	p ekližka. 4 mm	-	01
1-3	vstup vzduchu	ABS	-	01
2	k ídlo	balsa konstruk ní	03	-
24	spojka k ídla	ocel Ø4mm	-	02
2-1	k ídélko	balsa	02	-
2-2	uchycení k ídla	šroub nylon M 4 x 16 mm	-	02
2-21	areta ní kolík	Sklotextit Ø 2 x 22mm	-	02
2-25	uchycení k ídla	buk Ø 4 mm l = 40 mm	-	01
2-3	uchycení k ídla	matice M 4	-	02
2-31	podložka matice	p ekližka. 3 x 20 x 35 mm	-	01
2-4	držák serva	polyuretan	-	04
2-41	krytka serva	ABS folie Ø 57 mm	-	02
2-5	táhlo k ídélka	drát Ø 2	-	02
2-7	koncovka táhla	MPJ 2110	-	02
2-8	páka k ídélka	sklotextit 1 mm	-	02
3	VOP	balsa	01	-
3-5	táhlo výškovky	Bowden Ø 2 L=790 mm ocel Ø 0,8 L= 870 mm	-	01+01
3-6	spojka táhla	mosaz	-	01
3-7	koncovka táhla	MPJ 2110	-	01
3-8	páka VOP	sklotextit 1 mm	-	01
4	SOP	balsa	01	-
4A	pylon SOP + VOP	p ekližka 4 mm	01	-
4-5	táhlo sm rovky	Bowden Ø 2 L=790 mm ocel Ø 0,8 L= 870 mm	-	01+01
4-6	spojka táhla	mosaz	-	01
4-7	koncovka táhla	MPJ 2110	-	01
4-8	páka VOP	sklotextit 1 mm	-	01
6	kabina	laminát	01	-
6-1	uchycení kabiny	vrut Ø 2,9 x 6,5 mm	-	01
7	obtisky		02	-

DOPORU ENÉ P ÍSLU NSTVÍ :

RC souprava 4 kanál

Serva 4 x mikro (PS 1816 – k ídélka; PS 1616 – VOP + SOP)

Motor Mega Acn 16/25/4, Mega Acn 16/15/6/7

Regulátor 18-25 A

Aku 2-3S LiPol 1800 – 2200mAh); 7 – 8 1. 0,5 – 1 Ah NiXX

Před prvním startem zkontrolujte jestli nejsou díly modelu zkroucené.
Náprava je možná pomocí horkovzdušné pistole .

Manufactured by:

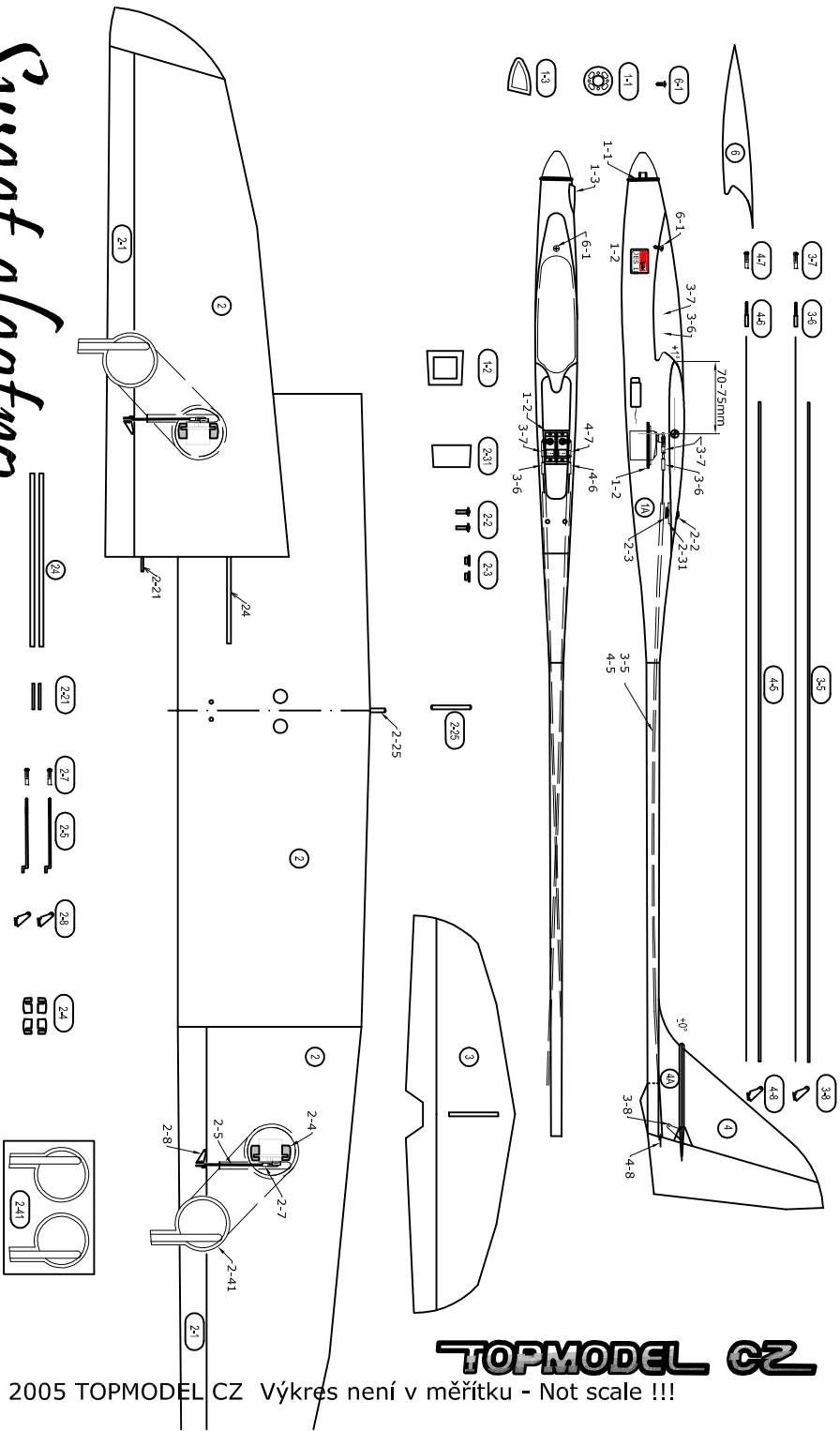
TOPMODEL CZ

679 05 HABRŮVKA 100 - CZECH REPUBLIC

www.topmodelcz.cz
e-mail:info@topmodelcz.cz

© V. 2005 TOPMODEL CZ Manufactured by TOPMODEL CZ s.r.o. 679 05 HABRŮVKA 100 - Better made in the Czech Republic
 www.topmodelcz.cz e-mail: info@topmodelcz.cz

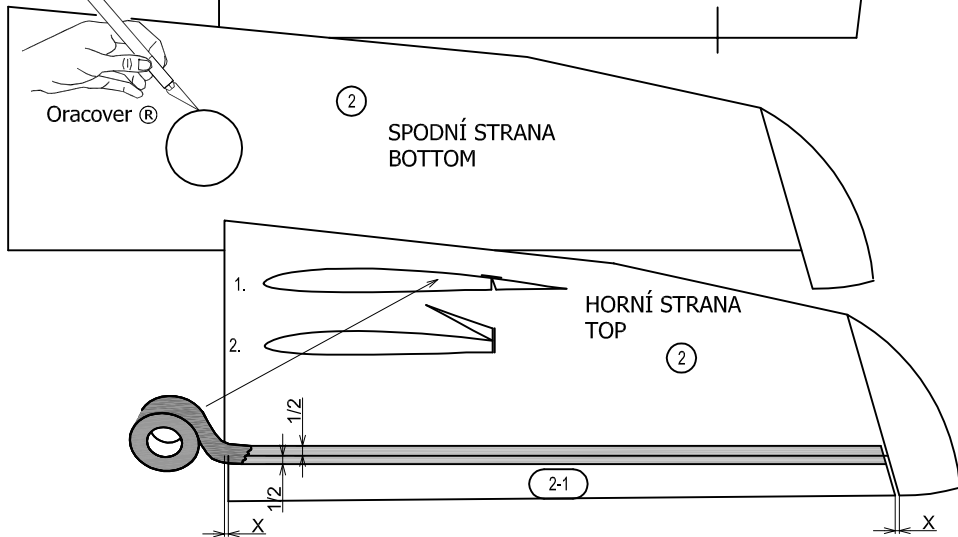
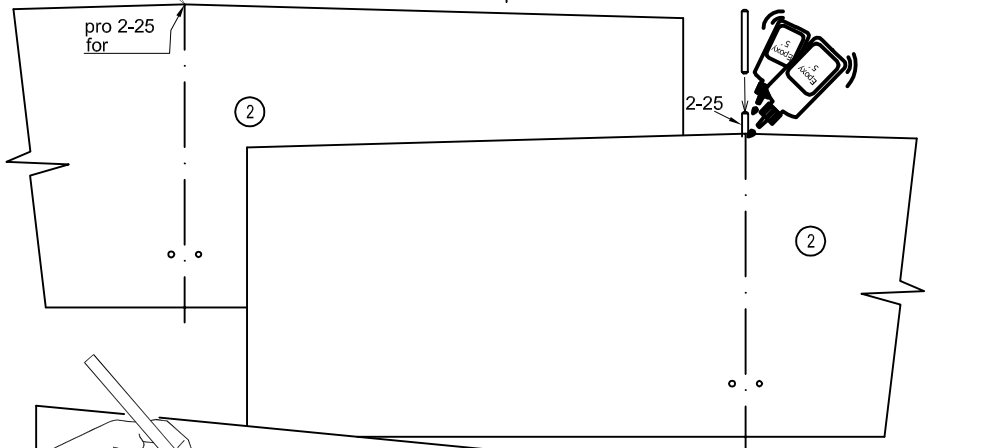
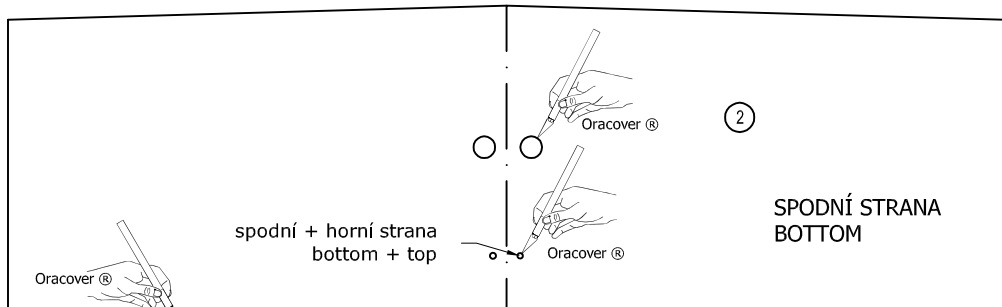
Sweet electro

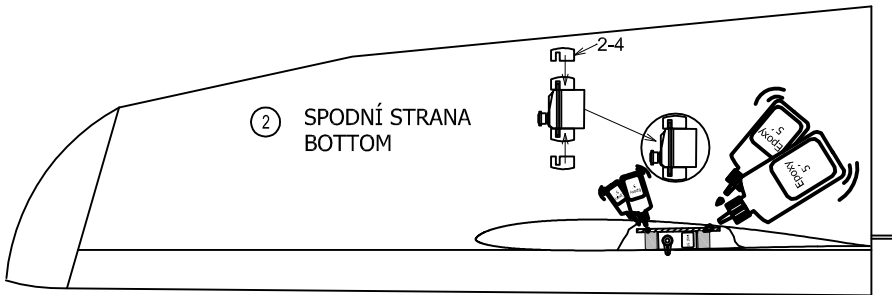
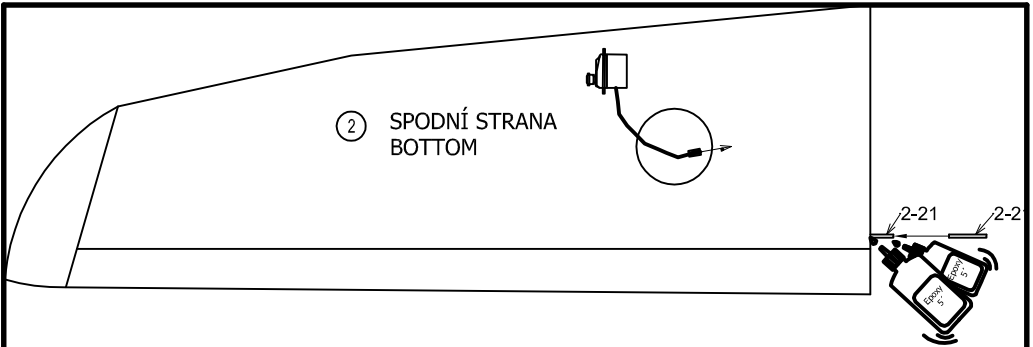


TOPMODEL CZ

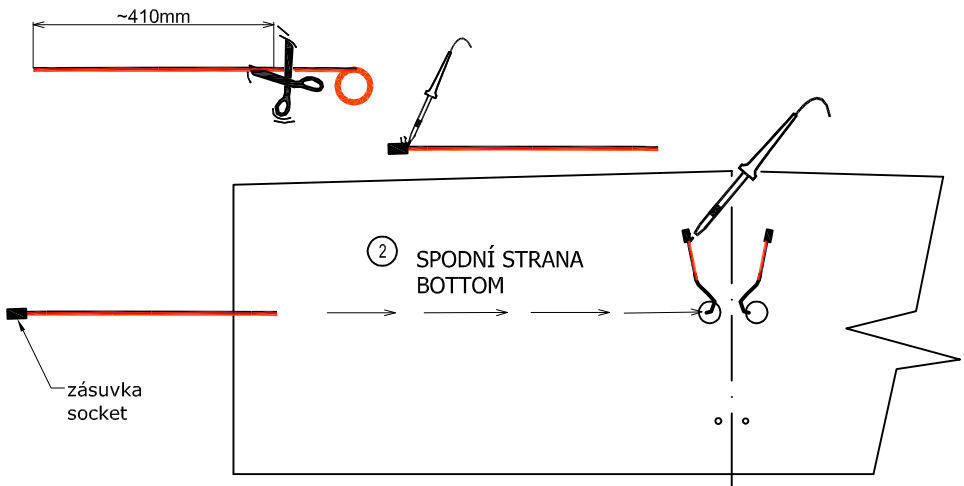
© V. 2005 TOPMODEL CZ Výkres není v měřítku - Not scale !!!

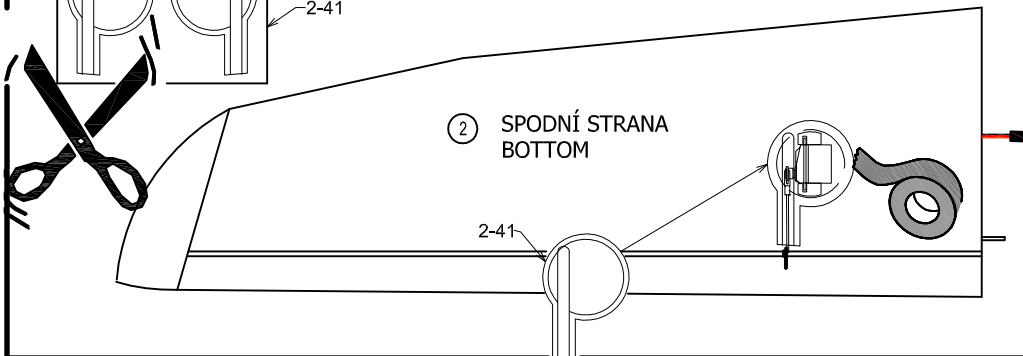
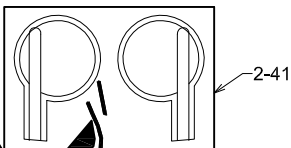
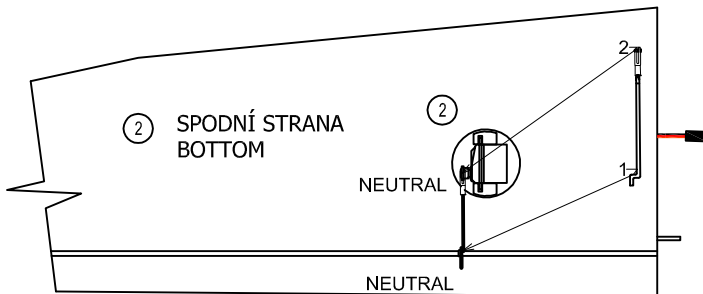
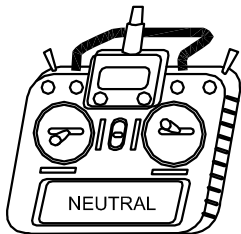
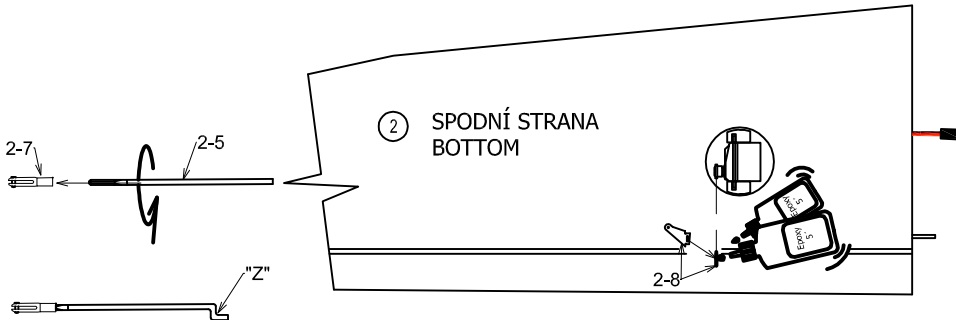
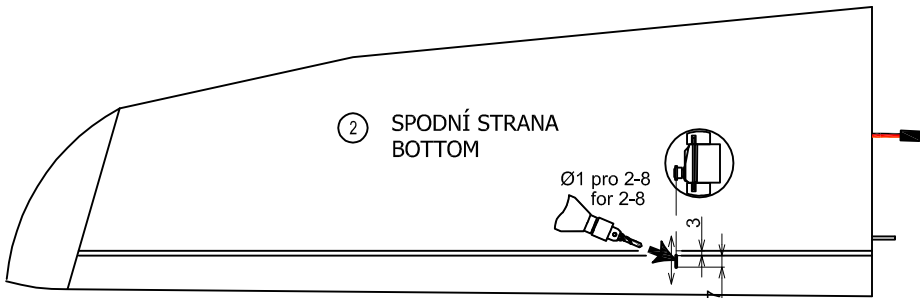
není-li uvedeno jinak, všechny míry jsou v milimetrech !
UNLESS STATED, ALL DIMENSIONS ARE IN MILLIMETRES !



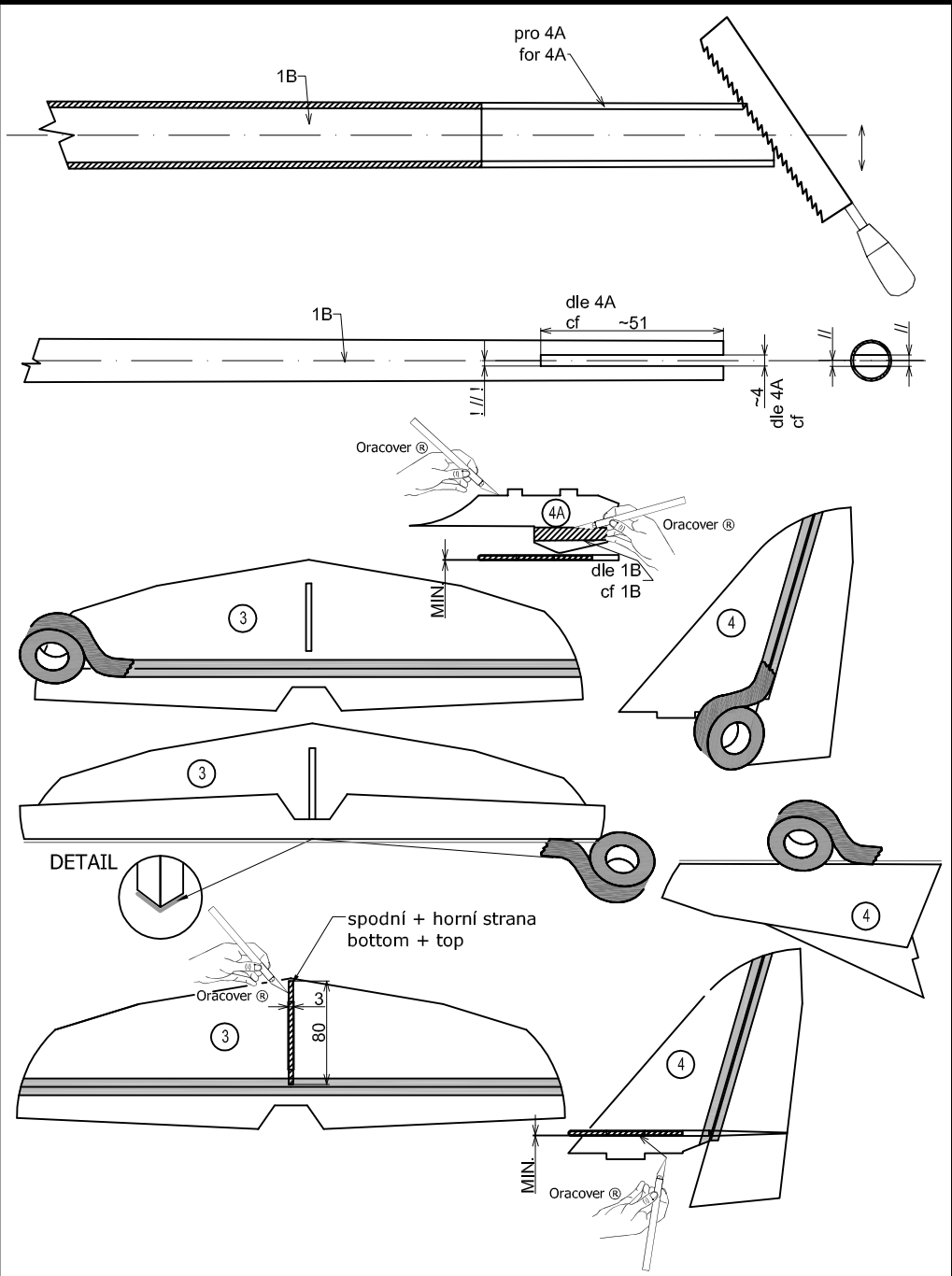


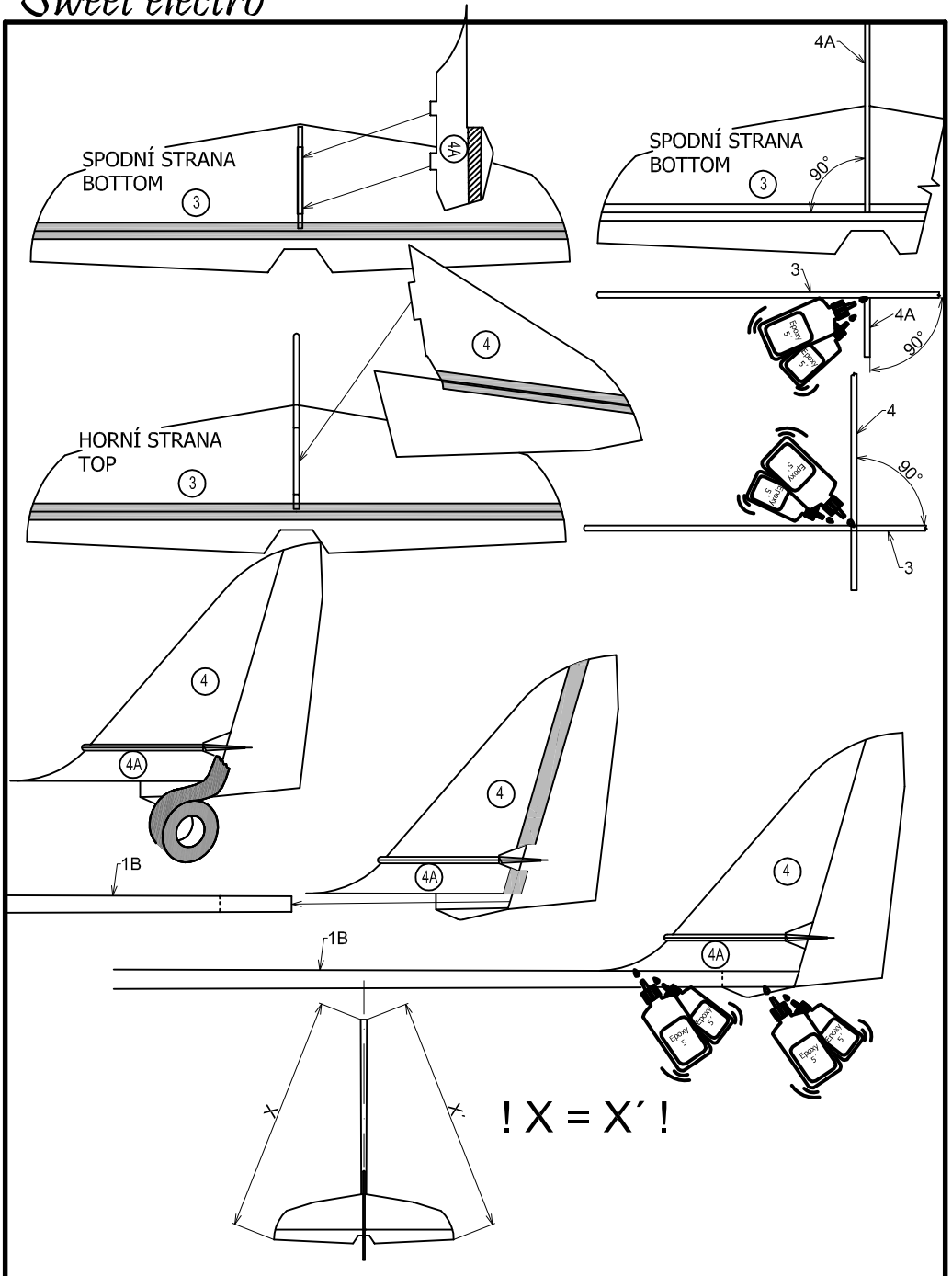
Pro serva křídělek
For ailerons servo

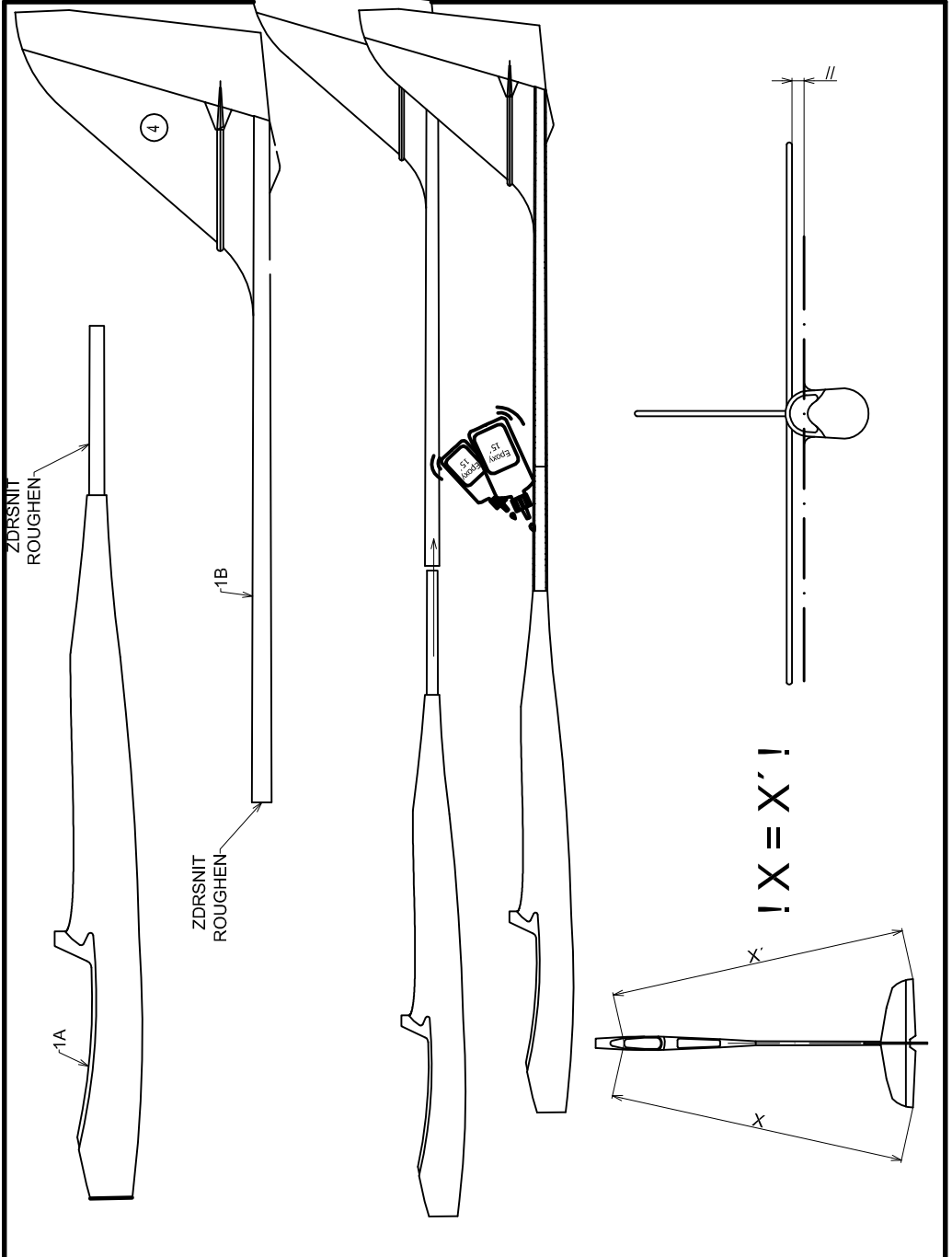




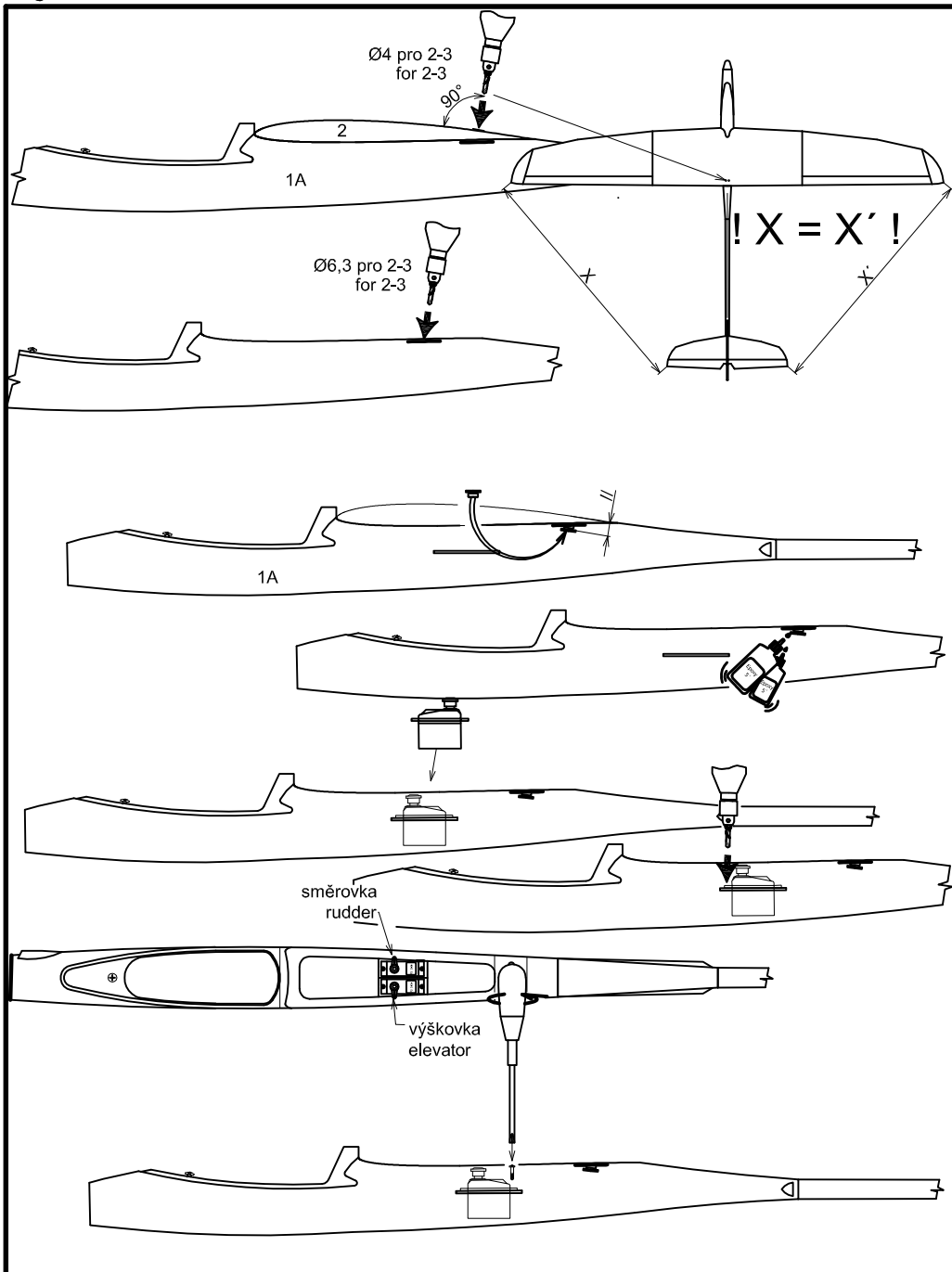
Sweet electro



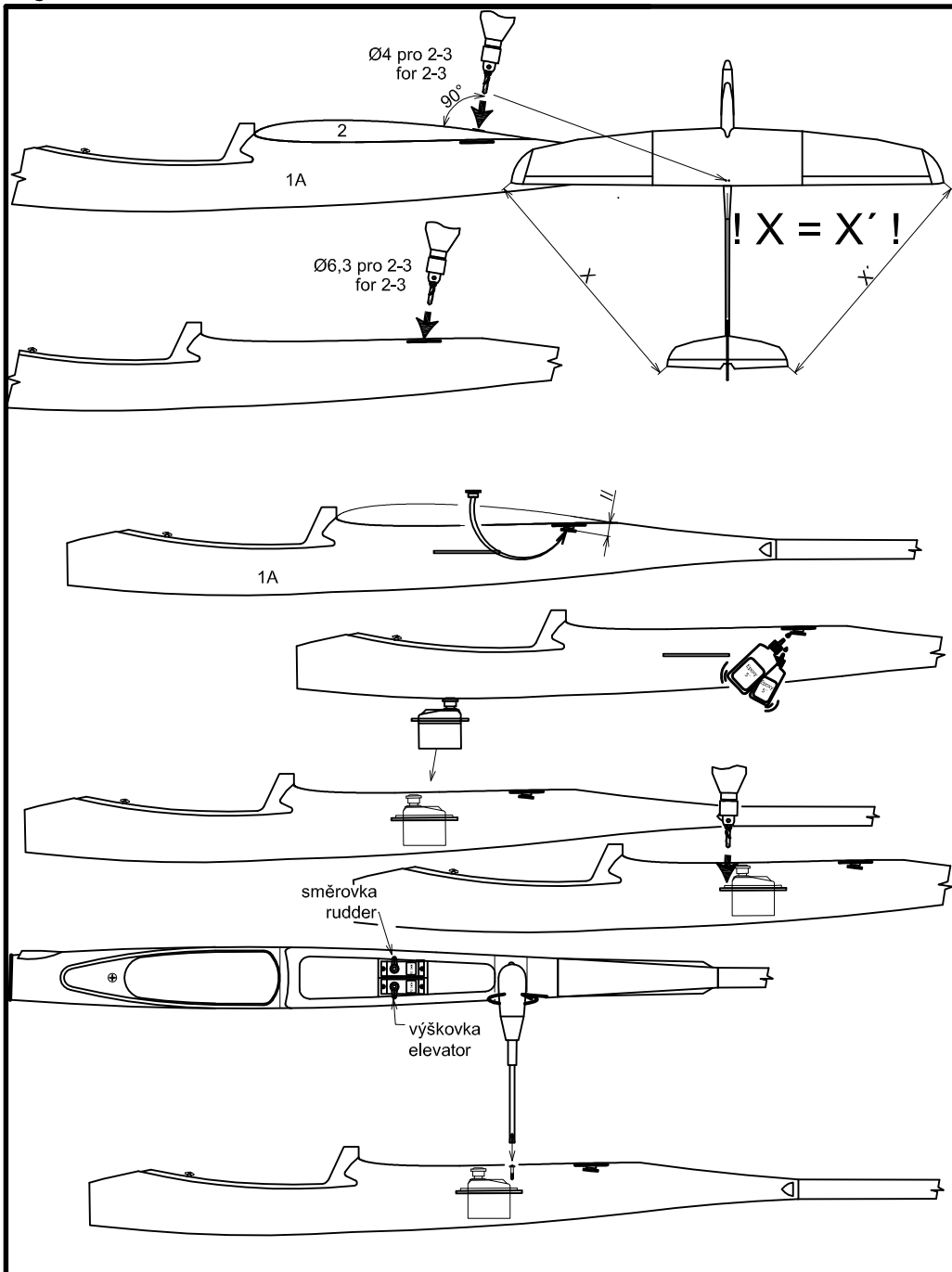




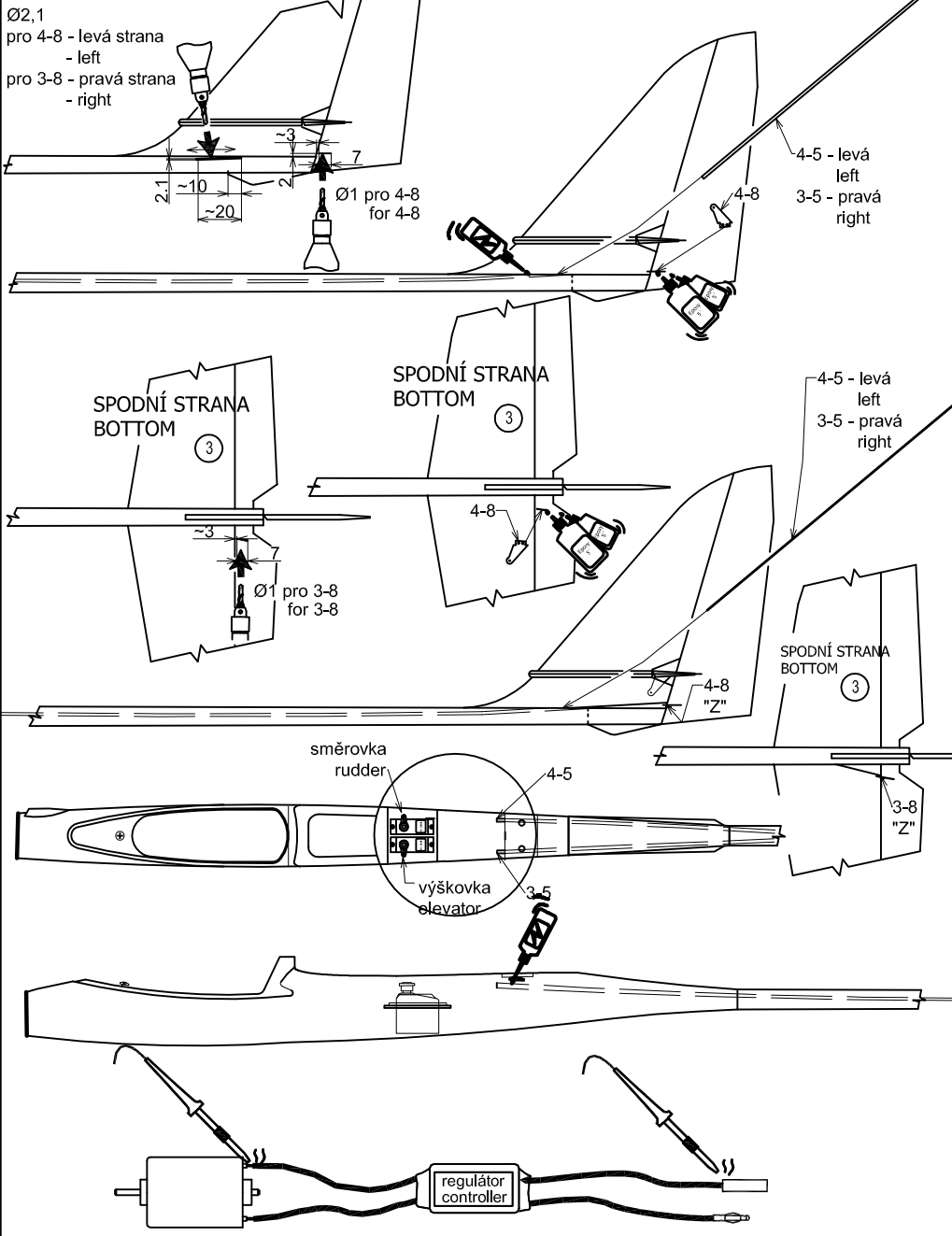
Sweet electro



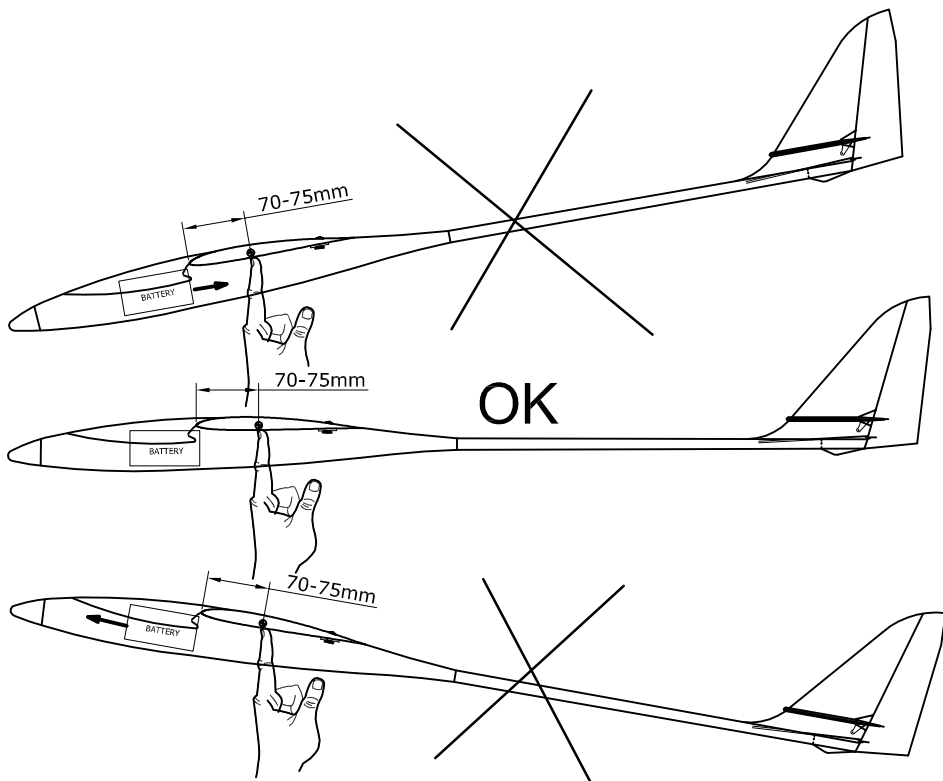
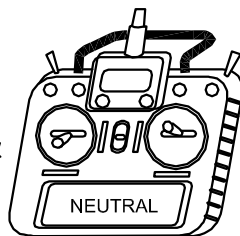
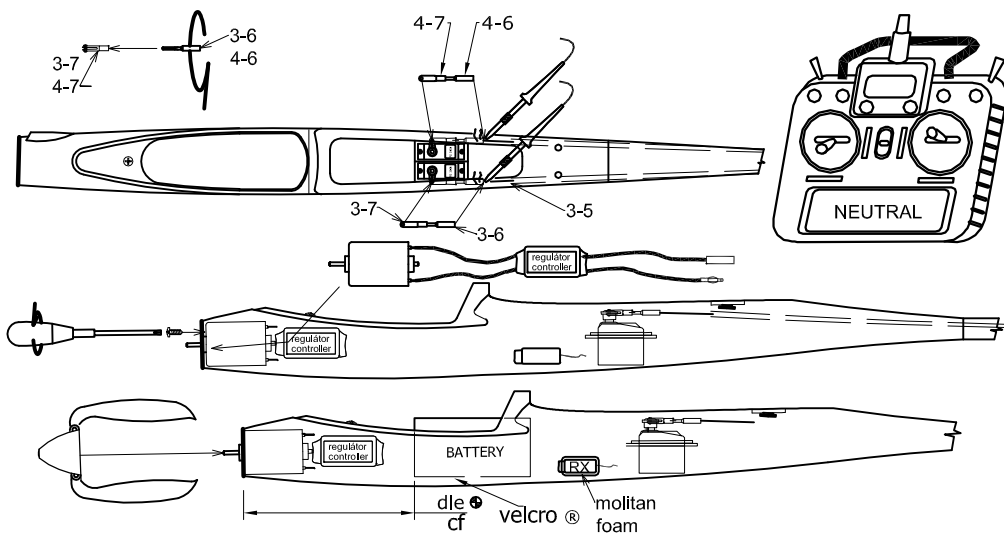
Sweet electro



Sweet electro



Sweet electro



Sweet electro

